

راهنمای نصب
درايو زيما L



۶۰	مد اضطراری (نجات) یا Rescue	۶	مقدمه
۶۲	روش‌های مختلف عملکرد درایو Xima در حالت نجات	۷	آشنایی با ویژگی‌های Xima
۶۴	تنظیم نرم‌افزاری	۸	مشخصات درایو
۶۴	کلیدها و صفحه‌نمایش	۹	لوازم همراه دستگاه
۶۶	تنظیم پارامترها	۱۶	نکات ایمنی
۶۸	طریقه تنظیم پارامترها	۳۶	آشنایی با ویژگی‌های منحصر به فرد زیما L200
۶۹	برگشت به مقادیر اولیه و ذخیره‌سازی	۳۹	ویژگی‌های عمومی XIMA L
۶۹	رمزگذاری	۴۱	نصب دستگاه
۶۹	پارامترها	۴۱	محل نصب
۷۱	پارامترهای اولیه	۴۴	مشخصات محل نصب دستگاه
۷۷	پارامترهای نامی	۴۴	موتور
۸۰	ورودی‌ها و خروجی‌ها	۴۵	نصب مکانیکی
۸۷	پارامترهای سیستمی	۴۶	نصب الکتریکی
۹۰	پارامترهای مد حلقه بسته (Close)	۴۶	شماتیک کلی XIMA
۹۳	پارامترهای حفاظتی	۴۹	ترمینال‌های قدرت
۹۵	پارامترهای مانیتورینگ	۵۱	ترمینال‌های فرمان
۹۷	راه‌اندازی آسان با Quick Menu	۵۴	نحوه سیم‌بندی کنتاکتورها با فیدبک Enable در حالت N.C
۹۸	توابع مانیتورینگ	۵۴	نحوه سیم‌بندی کنتاکتورها با فیدبک Enable در حالت N.O
۱۰۰	تابع Stop Mode	۵۶	نصب الکترونیکی انکودر و کارت PG برای کلوز کردن درایو

۱۵۴	پارامترهای حلقه بسته
۱۵۶	پارامترهای سیستمی
۱۵۷	مانیتورینگ ورودی خروجی‌های دیجیتال
۱۵۸	تاریخچه خطاها

۱۰۴	□ تنظیمات approach (در سیستم های کلوز)
۱۰۹	□ اشکالات احتمالی
۱۱۲	□ خطاها
۱۲۶	□ گارانتی و خدمات پس از فروش
۱۲۶	شرایط ابطال گارانتی
۱۲۷	□ انتخاب‌ها
۱۲۷	سلف ورودی کاهش هارمونیک جریان
۱۲۷	نرم‌افزار کنترل و مانیتورینگ و برد رابط (اپلیکیشن زیما تاچ)
۱۲۸	فیلتر نویز ورودی
۱۲۹	فیلتر نویز خروجی
۱۲۹	پارامترهای سفارشی
۱۳۰	□ راه اندازی سریع درایو زیما/ L200 L100
۱۳۰	□ راه اندازی Open
۱۳۱	□ راه اندازی به صورت Close (موتور القایی)
۱۳۳	اقدامات احتیاطی و الزامات کلی اتوتیون موتور القایی
۱۳۸	□ اتوتیون موتور سنکرون (گیرلس/PM)
۱۴۰	خطاهای احتمالی در حین اتوتیون سنکرون (گیرلس/PM)
۱۴۸	□ جداول دسترسی سریع به پارامترها
۱۴۸	پارامترهای اولیه
۱۵۰	پارامترهای نامی
۱۵۲	ورودی و خروجی‌های قابل تنظیم
۱۵۳	پارامترهای ثانویه

■ آشنایی با ویژگیهای Xima

زیما بر اساس کاهش هزینه و زمان نصب و راه‌اندازی و افزایش طول عمر و بازدهی طراحی شده است. جدول 1 برخی از ویژگی‌های درایو Xima در مدل‌های مختلف را نشان می‌دهد.

Xima L100	Xima L200 Gearbox	Xima L200 Gearless	ویژگی‌ها
●	●	●	یک خروجی دیجیتال (opto) و سه خروجی الکترومکانیکی (رله)
●	●	●	8 ورودی دیجیتال از پیش تعریف شده
●	●	●	Auto Learning
-	●	●	الگوریتم کنترل بهره‌ی پیشرفته
-	●	●	تعیین جهت و افست انکودر
-	●	●	تخمین اینرسی سیستم مکانیکی
-	-	●	کنترل به روش Direct Approach
●	●	●	دارای ترتیب ترمز (Brake Sequence) مخصوص آسانسور
●	●	●	حذف کنتاکتور دوم
●	●	●	فیدبک Enable
●	●	●	مد ایستادن Distance Approach
●	●	●	نصب آسان

جدول 1 ویژگی‌های درایو Xima در مدل‌های مختلف

■ مقدمه

با تشکر از حسن انتخاب شما در خرید دستگاه کنترل دور موتور القایی Xima، خواهشمندیم که مطالب این دفترچه را به‌دقت مطالعه نمایید تا ضمن نصبی سریع و کم‌خطر، از خدمات گارانتی این شرکت نیز بهره‌مند شوید. علیرغم تخصصی بودن اصطلاحات و مفاهیم مورد استفاده در این دفترچه، سعی بر این بوده که مطالب برای افرادی که کمترین اطلاعات در مورد نصب و راه‌اندازی درایوهای موتور الکتریکی را دارند نیز مورد استفاده باشد. همچنین تا حد امکان، معادل انگلیسی مطالب و پارامترهای مهم قرار داده شده است تا کاربران از اصلاحات تخصصی مطلع گردند و در صورت نیاز به راهنمایی، منبعی مشترک در اختیار کاربر و شرکت باشد. توجه کنید که این عبارات برای شخص غیرفارسی‌زبان و غیرمتخصص مفید نخواهد بود.

دستگاه XIMA بر مبنای نیاز سخت‌افزاری و نرم‌افزاری صنعتگران و تولیدکنندگان ایرانی طراحی و بهینه شده و قیمت مناسب، راحتی نصب و راه‌اندازی و همچنین خدمات پس از فروش سریع و باصرفه، از جمله مواردی است که شرکت زیما توجه خاصی به آن‌ها داشته است.

امیدواریم با کمک شما مصرف‌کننده محترم بتوانیم سطح کیفی محصولات خود را روزبه‌روز ارتقا دهیم و در این راستا از هرگونه پیشنهاد و انتقاد سازنده استقبال کرده و پیشاپیش بابت آن تشکر می‌نماییم.

مرکز خدمات پس از فروش شرکت، همواره آمادگی پاسخ‌گویی به سؤالات شما را داشته و برای نصبی سریع‌تر، راحت‌تر و همچنین رفع اشکالات احتمالی، می‌توانید از کمک مشاورین متخصص ما بدون هیچ هزینه‌ای استفاده کنید. برای اطلاعات بیشتر به آدرس اینترنتی ما مراجعه نمایید:

www.xima.ir

■ لوازم همراه دستگاه

- کاتالوگ دستگاه
- 4 عدد پیچ کوچک (2 عدد یدک) برای بستن درب ترمینال‌ها
- 6 عدد واشر و پیچ 4 میلی‌متر (2 عدد یدک) برای نصب دستگاه درون تابلو
- شابلون ویژه سوراخ کردن محل نصب دستگاه
- آچار پیچ‌گوشنی کوچک برای باز و بست ترمینال‌های فرمان

مدل	جریان ورودی	فیوز	ترمز توان/مقاومت
XIMAL100B015-1	18.5	32	30-60/200
XIMAL100B022-1	22	40	30-40/300
XIMAL100B030-1	34.7	50	30-60/450
XIMAL100B015-3	5.4	16	50-220/200
XIMAL100B022-3	7.6	16	50-180/350
XIMAL100B030-3	9.7	16	50-120/400
XIMAL200C040-3	10.8	25	50-100/500
XIMAL200C055-3	14.2	32	50-80/700
XIMAL200C075-3	21	40	50-70/1000
XIMAL200C110-3	28.9	50	50-60/1300
XIMAL200C150-3	40.3	80	20-30/2600
XIMAL100B075-3	21	40	50-120/900
XIMAL100B055-3	14.2	32	80/600~50
XIMAL200C075-3	21	32	120/800~50

جدول ۲ مشخصات ورودی/خروجی‌های توانی مدل‌های مختلف Xima-L

■ مشخصات درایو

مشخصات پلاک درایو



شکل ۱ مشخصات پلاک درایو xima



- جریان ورودی دستگاه در بار نامی برای موتور استاندارد 4 قطب (1600 دور) تعریف شده است.
- برای کاهش مقدار مؤثر جریان ورودی می‌توانید از سلف کاهش هارمونیک استفاده نمایید. برای اطلاعات بیشتر به بخش «انتخاب‌ها» مراجعه نمایید.

- توان مقاومت ترمز در جدول ۲، با توجه به ضریب 10% برای برگشت انرژی محاسبه شده است و برای سیستم‌هایی با ضریب بیشتر برگشت انرژی، باید توان مقاومت ترمز به همان نسبت بزرگ‌تر انتخاب شود، ولی محدوده مقاومت تغییری نمی‌کند.

مدل	مقاومت ترمز		کلید قدرت ورودی		
	مقاومت		حد اقل توان W	جریان (A)	ولتاژ (V)
	حد اقل	حداکثر			
L100B015-1	30	60	200	32	220
L100B022-1	30	40	300	32	220
L100B030-1	30	60	400	50	220
L100B015-3	50	220	150	10	380
L100B022-3	50	180	250	16	380
L100B030-3	50	120	300	20	380
L200C040-3	50	100	400	20	380
L200C055-3	50	80	600	32	380
L200C075-3	50	120	800	32	380
L200C110-3	50	160	1100	50	380
L200C150-3	20	30	1500	63	380
L100B075-3	50	120	800	32	380

جدول ۳ مشخصات فنی ادوات جانبی

مدل	فیوز ورودی		سلف فیلتر نویز	
	جریان (A)	ولتاژ (V)	اندوکتانس (mH)	جریان (A)
L100B015-1	15	500	1.1	18.93
L100B022-1	25	500	0.9	25.32
L100B030-1	40	500	0.58	31.48
L100B015-3	10	500	3.7	5.67
L100B022-3	10	500	2.6	7.99
L100B030-3	20	500	2.1	10.2
L200C040-3	20	500	1.85	11.36
L200C055-3	20	500	1.41	14.92
L200C075-3	30	500	0.95	22.07
L200C110-3	35	500	0.69	30.46
L200C150-3	45	500	0.49	42.89
L100B075-3	30	500	0.95	22.07

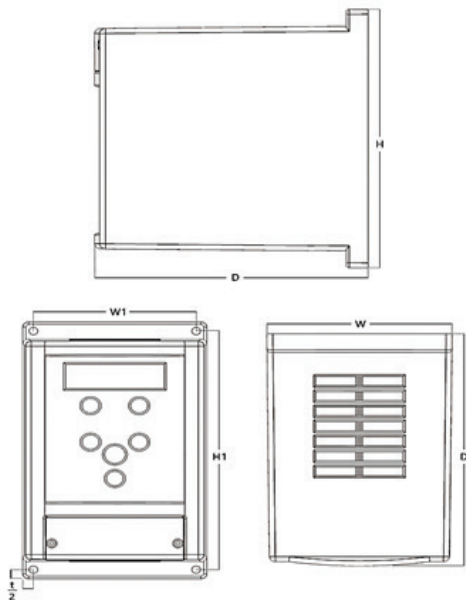
General Technical Features	
Digital Input impedance	9.5K Ω
Analog Voltage Input Impedance	14.3K Ω
Analog Current Input Impedance	150 Ω
12V output Voltage	12 – 14V
12V supply output impedance	5 Ω (PTC protected)

جدول ٤ جدول مشخصات فنی Xima-L

General Technical Features	
Display	4 Seven segments, 4 LEDs
Keypad	6 (8) Keys
Output Frequency Range	0 – 500.0 Hz
Frequency resolution	0.001 Hz (0.1Hz display)
PWM Frequency	2.0 – 10.0KHz
PWM modulation	Space vector
PWM resolution	<11bit
ADC resolution	12bit / 4Msps
DSP	32bit Motor control
Control sampling Frequency	1000Hz
Input Frequency	47 – 63 Hz
Input Voltage	200-260 (1 Φ) / 330-460(3 Φ)
Output Voltage	0 – Input Voltage
Efficiency (PF=1, Vout=Vin)	>97.5%
Inrush Current	<10A
Phase Short circuit protection	To phase, Ground, +Bus, -Bus
Maximum Starting torque	<150%Rated Output Torque
Torque Control Precision	\pm 0.5% Rated Output Torque
Torque Control Response	<200ms
Brake	DC Brake, Dynamic Brake
Voltage limit threshold (if Enabled)	380V(1 Φ) / 700V(3 Φ)
Brake ON Voltage	370V(1 Φ) / 690 V(3 Φ)
Brake OFF Voltage	365V(3 Φ) / 680 V(3 Φ)
Over Voltage fault	400V(3 Φ) / 720 V(3 Φ)
Current limit threshold	Adjustable
Over Current threshold	2 \times Drive rated current

درايو Xima-L100

شکل ۳ ابعاد مختلف درايو Xima سايز B را نشان می‌دهد.



شکل ۳ ابعاد فیزیکی دستگاه XIMA-L100

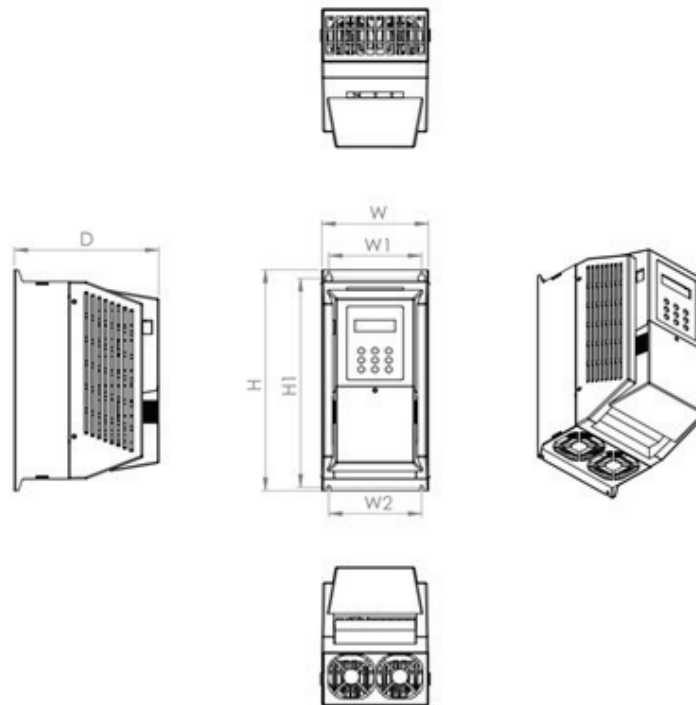
Device Model	W (mm)	H (mm)	D (mm)	W1 (mm)	t (mm)	H1 (mm)	Weight (gr)	IP
XIMA-B	103	206	160	91.5	115	194.5	<2200	20

جدول ۶ مشخصات فیزیکی (7.5kw) XIMA-L200

ابعاد فیزیکی درايو Xima

درايو Xima-L200

شکل ۲ ابعاد مختلف درايو Xima سايز C را نشان می‌دهد.



شکل ۲ ابعاد فیزیکی دستگاه XIMA-L200

Device Model	W (mm)	H (mm)	D (mm)	W1 (mm)	W2 (mm)	H1 (mm)	Weight (gr)	IP
XIMA-C	132	285	179	115	115	269.5	<3600	20

جدول ۵ مشخصات فیزیکی (7.5kw, 11kw, and 15kw) XIMA-L200



هشدارها

قبل از نصب، راه اندازی و کار کردن با این درایو حتما کتاب راهنما را مطالعه کرده و آن را بیاموزید. درایو باید بر اساس این کتاب و آیین نامه‌های محلی، نصب و راه اندازی شود.

قراردادهای پیش رو جهت نشان دادن پیام‌های ایمنی در کتاب راهنما استفاده شده‌اند. عدم اعتنا به این پیام‌ها می‌تواند منجر به صدمات جدی و یا کشنده شود و یا به دستگاه و سیستم و تجهیزات مرتبط با آن آسیب برساند.

هشدار!

نشان دهنده یک موقعیت خطرناک است که اگر به آن اعتنا نشود می‌تواند موجب آسیب جانی و یا مالی شود.

احتیاط!

نشان دهنده یک موقعیت خطرناک است که اگر به آن اعتنا نشود موجب آسیب‌های جزئی می‌شود.

خطر!

نشان دهنده یک موقعیت خطرآفرین است که اگر به آن اعتنا نشود موجب بروز صدمات جدی و یا حتی مرگ می‌شود.

نکات ایمنی

شکل‌های موجود در این دفترچه راهنما ممکن است برای نشان دادن جزئیات، دستگاه را بدون عایق و محافظ و پوشش نشان دهند. تمام پوشش‌ها و عایق‌ها را قبل از شروع کار با دستگاه سر جای خود قرار دهید و دستگاه را طبق دستورالعمل موجود در این کتاب راه اندازی کنید.

محصولات یا خصوصیات مشروح در این کتاب یا فهرست‌ها و نوع نمایش موجود در کتاب ممکن است به قصد نمایش ساده‌تر محصول دچار تغییراتی شده باشند. هر شکل، تصویر یا مثال مورد استفاده در این کتاب فقط به عنوان نمونه ارائه شده است و شاید نتوان آن‌ها را برای تمامی کاربردها اعمال کرد. به منظور سفارش نسخه دیگری از کتاب راهنما در صورت آسیب دیدن یا گم شدن، به سایت Xima مراجعه کنید یا با شرکت تماس بگیرید. اگر پلاک‌های روی بدنه دچار آتش سوزی یا هرگونه آسیب شد، یک جایگزین برای آن‌ها از نزدیک‌ترین دفتر فروش Xima سفارش دهید.

نکات عمومی

رعایت نکات ایمنی علاوه بر رفع خطرات احتمالی در هنگام نصب و استفاده، عمری طولانی‌تر و کارکردی کم وقفه را برای دستگاه رقم خواهد زد. عدم توجه به این نکات، علاوه بر خطرات احتمالی جانی یا مالی، باعث ابطال گارانتی دستگاه نیز خواهد شد. توجه داشته باشید که نصب و تنظیم این دستگاه نیاز به تجربه و تخصص داشته و کارکنان غیر متخصص به هیچ وجه مجاز به نصب و تنظیم دستگاه نیستند و خسارات جانی و مالی مربوطه بر عهده مصرف‌کننده است.



هشدارها

خطر حرکت ناگهانی!

- تنظیمات درایو و طراحی سیستم ممکن است موجب شود که آسانسور به محض روشن شدن درایو، شروع به حرکت کند. این موضوع ممکن است منجر به صدمات جدی و یا حتی مرگ شود.
- تمام پرسنل را از اطراف درایو، موتور و محوطه آسانسور قبل از وصل کردن برق دور کنید. قبل از وصل کردن کلید برق، تمام شفت‌ها، کوپل‌ها و پوشش‌ها را محافظت کنید.
- ترمز نگهدارنده باید به گونه‌ای سیم کشی شود که توسط یک سلسله مراحل¹ خارجی به هنگام بروز خطا، قطع برق یا فشردن کلید اضطراری وارد عمل شود.
- هنگامی که درایو دچار خطا می‌شود، خروجی قطع می‌شود که البته این امر موتور را فوراً متوقف نخواهد کرد. برخی از انواع ترمزهای مکانیکی لازم است تا در مواقع لزوم بتواند موتور را سریع‌تر از قطع شدن خروجی درایو متوقف کند.
- عدم رعایت این موضوع منجر به آسیب‌های جدی می‌شود.
- یک ترمز خارجی باید به منظور مقابله با نیروهای ناخواسته‌ای که باعث چرخش موتور می‌شوند، نصب گردد.
- حتی هنگام شروع یا پایان حرکت، یک نیروی عمودی خارج از بارگذاری (نظیر جاذبه زمین) • می‌تواند بر خلاف انتظار، موتور را به چرخش در بیاورد. برای اطمینان از ایمنی کار، حتماً ترمز خارجی را نصب نمایید.
- مراحل سیم کشی ترمز باید به گونه‌ای باشد تا به محض این که خروجی درایو قطع گردید، ترمز وارد عمل شود.
- اگر ترمز نتواند فوراً بعد از قطع خروجی درایو عمل کند، آنگاه موتور شروع به حرکت رو به پایین و سرخوردگی می‌کند و موجب می‌شود که کابین آسانسور به

سمت پایین سرازیر شود، این پدیده در سیستم های گیرلس بسیار خطرناک‌تر است.

- سیگنال‌های I/O (خروجی و ورودی) و ترتیب آن‌ها در درایو و عملکرد مراحل خارج از درایو را قبل از شروع حرکت آزمایشی، چک و تایید کنید. عدم رعایت این موضوع منجر به صدمات جدی می‌شود.
- قبل از روشن کردن درایو اطمینان حاصل کنید که مدارهای ایمنی و START/STOP به خوبی سیم کشی شده و در جای مناسب خود قرار داشته باشند. عدم رعایت این موضوع منجر به صدمات جدی و مرگ می‌شود.
- هنگامی که سیم کشی به اتمام رسید مراحل توقف اضطراری را مجدداً چک کنید؛ مدار توقف اضطراری برای ایمنی و اطمینان از توقف سریع موتور در هنگام اضطرار بسیار حیاتی و مهم است.
- عدم کنترل صحت تمام سیم کشی‌های توقف اضطراری منجر به صدمات جدی خواهد شد.
- درایو توان پشتیبانی از موتورهایی با فرکانس تا حداکثر 500 هرتز را دارد. با توجه به خطر حرکت و کارکرد در سرعت بالا حتماً از یک محدود کننده سرعت برای موتور استفاده کنید.
- تنظیمات پیش فرض برای حداکثر فرکانس خروجی 50 هرتز است.
- مطمئن شوید که هیچ اتصالی یا نشستی بین ترمینال‌های مدار اصلی (R,S,T) با هم یا بین زمین و ترمینال‌های مدار اصلی R,S,T قبل از شروع مجدد موتور وجود نداشته باشد. عدم رعایت این موضوع منجر به صدمات جدی و مرگ و آسیب به تجهیزات می‌شود.
- برای اطمینان از عدم سرخوردگی موتور و اطمینان از توقف ایمن و سریع موتور، از یک شیب توقف اضطراری مناسب استفاده کنید.
- شتاب کاهنده ناگهانی باعث بروز خطای اضافه ولتاژ² (OV) می‌شود. با بروز خطا، خروجی موتور قطع می‌شود و موتور دچار سرخوردگی می‌شود.

- از کاربرد ری استارت خطا در مواقع غیر لزوم، استفاده نکنید.
- استفاده بی‌دقت و نابجا از کاربرد ری استارت خطا، منجر به حرکت ناگهانی و اتفاقی آسانسور می‌شود.

خطر برق گرفتگی

- هرگز اقدام به ارتقا یا تعویض درایو به هر روشی خارج از روش‌های مشروطه در این کتاب نکنید.
- زیما هیچ مسئولیتی را در قبال ایجاد اصلاحات این محصول به عهده نخواهد گرفت. این محصول نباید دستخوش تغییر شود.
- **هرگز با تجهیزات بدون محافظ و پوشش کار نکنید.** عدم رعایت این موضوع منجر به مرگ و آسیب‌های جدی ناشی از برق گرفتگی می‌شود.
- تصاویر موجود در این کتاب ممکن است درایو و تجهیزات را بدون پوشش و محافظ‌های ایمنی (روکش سیم‌ها، روکش جلوی درایو، جعبه‌ی درایو و روکش سر سیم‌ها هنگام اتصال به درایو) نشان دهد. اطمینان حاصل کنید که پوشش‌ها و محافظ‌ها را قبل از کارکردن با درایو طبق مقررات این کتاب نصب کنید.
- کلید وصل برق را حتماً بعد از کسب اطمینان از بسته بودن پوشش جلویی بفشارید. هرگز هنگامی که برق به درایو وصل است پوشش جلویی را برندارید. عدم رعایت این موضوع منجر به مرگ یا آسیب‌های جدی ناشی از برق گرفتگی می‌شود.
- تمام ادوات فلزی مانند حلقه انگشتری و ساعت مچی را کنار بگذاریم و قبل از شروع کار با درایو از لباس مناسب و محافظ چشم استفاده کنید.
- سیم‌کشی‌های (U,V,W) موتور هرگز نباید در تماس با بدنه خارجی درایو باشند. عدم رعایت این موضوع منجر به آسیب‌های جدی می‌شود.
- هنگامی که برق وصل است به بردهای مدار دست نزنید و پوشش‌ها را جدا نکنید.

- اتصال زمین درایو را وصل کنید.
- وصل کردن نامناسب تجهیزات به زمین باعث ایجاد الکتریسیته ساکن در بدنه تجهیزات شده و منجر به آسیب‌های جدی می‌شود. اطمینان حاصل کنید که تمامی ترمینال‌های زمین به خوبی وصل شده‌اند. مقاومت زمین تا 100 اهم برای کلاس 200 ولت و 10 اهم برای کلاس 400 ولت است.
- وصل کردن نامناسب تجهیزات به زمین باعث برق گرفتگی ناشی از تماس کاربر با بدنه موتور می‌شود.
- هرگز به پرسنل دوره ندیده و آماتور اجازه کار با تجهیزات را ندهید.
- تعمیر و نگهداری، بازدید و تعویض قطعات باید توسط پرسنل ذیصلاح و ماهر و آشنا با نصب و تنظیم و تعمیرات درایوهای AC صورت پذیرد.

خطر آتش سوزی

- سیستم کنترل دور، یک قطعه‌ی در معرض آتش‌سوزی است و به همین خاطر حتماً باید درون تابلوی مناسب و دارای استانداردهای مربوط به حریق قرار داده شود. هرگونه خسارت ناشی از آتش گرفتن دستگاه برعهده مصرف‌کننده است و تنها خسارات مربوط به دستگاه کنترل دور که منشأ آن خود دستگاه باشد، مشمول خدمات گارانتی خواهد بود و حتی اگر آتش گرفتن دستگاه (حتی در اثر مشکلات فنی خود دستگاه) منجر به آتش‌سوزی و خسارت به سیستمی غیر از دستگاه شود، خارج از مسئولیت شرکت خواهد بود.
- هنگام نصب درایو در درون محفظه مخصوص دستگاه خود از فن‌های خنک کننده به مقدار کافی استفاده کنید. عدم رعایت این موضوع منجر به آسیب‌های جدی جانی و مالی ناشی از آتش سوزی می‌شود.
- هنگام نصب درایو در درون محفظه، فن‌های خنک کننده مناسب نصب کنید تا مطمئن شوید که دمای داخل محفظه از ۴۰ درجه سانتی‌گراد بالاتر نمی‌رود.
- محل اتصال مقاومت ترمز ترمینال‌های +B و -B هستند. هرگز مقاومت ترمز را مستقیماً به هیچ ترمینال دیگری وصل نکنید و در هنگام نصب، مقدار اهم

و توان دقیق آن را متناسب با توان درایو انتخاب کنید. عدم رعایت این موضوع منجر به آسیب‌های جدی ناشی از آتش‌سوزی می‌شود و سیم‌کشی نامناسب ممکن است به قطعات آسیب برساند.

- دستگاه‌هایی که دارای ترمز هستند باید مجهز به رله حرارتی باشند تا در صورت وارد عمل شدن رله حرارتی، کنتاکتورهای خروجی باز شوند.
- حفاظت ناکافی مدار ترمز ممکن است منجر به صدمات جدی به سبب آتش‌سوزی ناشی از گرمای بیش از حد مقاومت شود.
- از منبع ولتاژ مناسب استفاده کنید. سازگاری ولتاژ ورودی درایو با ولتاژ منبع تغذیه را قبل از وصل کردن برق بررسی کنید.
- تمام پیچ‌های ترمینال‌ها را به اندازه‌ی کافی (محکم شدن سر سیم در ترمینال بدون قطعی) سفت کنید.
- اتصالات الکتریکی شل، باعث بروز آتش‌سوزی ناشی از گرم شدن بیش از اندازه آنها می‌شود که منجر به صدمات جدی و مرگ می‌شود.
- بستن و سفت کردن نامناسب پیچ‌های ترمینال باعث عملکرد غلط تجهیزات می‌شوند.
- درایو را در معرض مواد اشتعال پذیر قرار ندهید.

احتیاط!

جلوگیری از صدمه و آسیب

- یک سویچ توقف اضطراری باید به صورت جدا از مدار درایو نصب شود. (سویچ توقف اضطراری درایو تنها در حالتی کار می‌کند که یکی از ترمینال‌های ورودی درایو به آن تخصیص داده شود).
- هنگام حمل و نقل درایو، اطمینان حاصل کنید که درایو توسط جعبه آن به خوبی نگهداری و حفظ شده باشد.
- درایو را نمی‌توان با یک بسته بندی ساده و معمولی حمل کرد. ضربه و افتادن درایو به آن آسیب وارد خواهد کرد.
- محیط اطراف موتور و آسانسور را قبل از انجام هرگونه کار و عملیات از نظر خطرات احتمالی بررسی کنید. عدم رعایت موضوع موجب آسیب‌های جدی می‌شود.

جلوگیری از سوختگی

- در صورت باز کردن روکش درایو جهت تعمیر یا تغییر، هرگز هیت سینک روی درایو را لمس نکنید. زیرا ممکن است دمای بالایی داشته باشد.

□ توجه

اطمینان از ایمنی در حین Auto Tune

- در صورت استفاده از موتور PM¹ برای اولین بار یا تعویض درایو یا موتور PM، همیشه اطمینان حاصل کنید که پارامترهای موتور به‌خوبی تنظیم شده اند و محافظ سرعت به خوبی قبل از شروع عملیات کار می‌کند.
- استفاده از موتور PM نیازمند این است که آفست انکودر (کدگذار) به خوبی تنظیم شده باشد تا بتواند اطلاعات و دیتای موتور را به پارامترهای متناظر

1. Permanent Magnet

مربوط سازد. اگر موتور، انکودر یا درایو تاکنون تعویض شده‌اند، حتماً تنظیمات آفست انکودر را انجام دهید.

- گشتاور ناکافی منجر به حرکت کابین آسانسور در جهت بارگذاری شده و یا حرکت نامنظم موتور (عملکرد برعکس، سکون، یا شتاب ناگهانی و...) می‌شود.
- هرگز موتور را قبل از اتمام Auto Tune لمس نکنید.
- اگر ترمز نگهدارنده روی موتور بسته شده باشد Auto Tune چرخشی به خوبی کار نمی‌کند. از سرخوردگی موتور قبل از شروع به Auto Tune اطمینان حاصل کنید. عدم رعایت این موضوع باعث عملکرد غلط و نامناسب درایو می‌شود.

خطر تجهیزات

- فن خنک کننده درایو ممکن است در طی عملیات نجات به دلیل ولتاژ کم ناشی از باتری یا UPS کار نکند.
- استفاده از عملیات نجات در طولانی مدت ممکن است خطای OH را در پی داشته باشد، زیرا که دمای هیت سینک بالا می‌رود.
- پارامترهای مربوطه برای سازگاری با ولتاژ درایو را تنظیم کنید.
- عدم انتخاب مناسب ولتاژ درایو ممکن است منجر به عملکرد نامناسب درایو شود.

محدوده اضافه بار

• در حالت نرمال باید جریان موتور کمتر از جریان نامی اینورتر باشد و در صورتی که این جریان بیش از 115 درصد جریان نامی (قابل تنظیم) اینورتر باشد، دستگاه به فاز اضافه بار یا Overload وارد می‌شود و بسته به مقدار اضافه بار، پس از مدت زمانی خطای اضافه بار اتفاق افتاده و سیستم نیاز به ریست کردن دارد.

• اگر اضافه بار در حالتی رخ دهد که موتور در حالت کار نرمال با جریانی کمتر و یا مساوی جریان نامی بوده باشد، مدت زمان خطای اضافه بار کمتر از زمانی خواهد بود که اضافه بار گذرا در ابتدای راه اندازی موتور رخ دهد. در جدول ۷ این

۲۴ زمان را مشاهده می‌نمایید.

- در صورتی که که جریان موتور بیش از 200 درصد جریان نامی دستگاه باشد، دستگاه بدون تأخیر خطای اضافه جریان خواهد داد.
- از پارامترهای محافظتی گشتاور در درایو به منظور اخطار دادن به PLC (در صورت وجود) در شرایط اضافه ولتاژ و اضافه بار قبل از بروز خطای اضافه بار یا اضافه جریان استفاده کنید.
- اگر درایو به دلیل اضافه جریان و اضافه بار خطا دهد موتور شروع به سرخوردگی می‌کند و خروجی‌های درایو دچار تداخل می‌شود ممکن است باعث صدمه دیدن درایو و شخص کاربر شود.
- برای افزایش عمر و عملکرد بهینه دستگاه مطمئن شوید که جریان خروجی بیشتر از ۱۵ درصد جریان مجاز درایو تجاوز نمی‌کند.
- هرگز با بی دقتی و سهل انگاری قطعات و تجهیزات مختلف را به ترمینال‌های مقاومت ترمز درایو وصل نکنید. عدم رعایت این مورد منجر به آسیب دیدن درایو و مدار های ترمز می‌شود.
- خازن‌های اصلاح کننده فاز یا فیلترهای نویز LC/RC را به مدارات خروجی وصل نکنید. عدم رعایت این مورد منجر به آسیب رسیدن به درایو، خازن‌های اصلاح کننده فاز، فیلترهای نویزگیر LC/RC یا مدارات قطع کننده‌ی فاز زمین می‌شود.

مدت زمان خطای اضافه بار از حالت بار نامی (ثانیه)	مدت زمان خطای اضافه بار از راه اندازی سرد (ثانیه)	جریان خروجی به جریان نامی
Time (From 100% load)	Time From Cold	Overload
80	190	115%
50	140	120%
30	100	130%
15	60	150%
10	40	170%

جدول ۷ زمان‌های قابل تحمل برای دستگاه در خطای اضافه بار

- هرگز مدار درایو را دستخوش تغییرات و ارتقاء قرار ندهید. عدم رعایت این مورد منجر به آسیب رسیدن به درایو می‌شود و ضمناً دستگاه را از گارانتی خارج می‌کند.
- شرکت زیما هیچ مسئولیتی در برابر هرگونه ارتقا و اصلاحات روی درایو توسط کاربران را بر عهده نمی‌گیرد. این محصول نباید دچار تغییر و ارتقاء شود. عدم رعایت این مورد موجب آسیب دیدن درایو و مدار ترمز می‌شود.
- اتصال نامناسب زمین درایو موجب عملکرد نامناسب مدار کنترل می‌شود.
- استفاده از ترمینالهای رله خروجی با حداقل ۱۰ میلی آمپر مجاز هستند. اگر کمتر از ۱۰ میلی آمپر نیاز است از خروجی‌های ترانزیستوری (Op2+, Op2-) استفاده کنید.
- استفاده از سطح خروجی اشتباه ممکن است تأثیری در فرمان دهی نداشته باشد.
- از ترمینال منفی (ترمینال منفی یا D در بعضی از نسخه‌ها) به عنوان ترمینال زمین استفاده نکنید. این ترمینال دارای پتانسیل DC بالا است.
- هرگز سیگنال‌ها را هنگام کار کردن درایو چک نکنید. این کار باعث آسیب رسیدن به تجهیزات می‌شود.
- اطمینان حاصل نمایید که ترمینال‌های U, V, W موتور به ترمینال‌های خروجی متناظر با آن روی درایو یعنی U, V, W متصل شده باشد.
- سیم کشی به ترمینال‌های نادرست ترتیب فاز را برعکس می‌کند و منجر به چرخش برعکس موتور خواهد شد.
- سیم کشی مدار کنترل را از سیم کشی قدرت مدار (ترمینال‌های R, S, T, B+, B-, U, V, W) و دیگر خطوط ولتاژ بالا جدا کنید. عدم رعایت این مورد منجر به عملکرد نامناسب در اثر اختلالات الکتریکی می‌شود.
- هرگز از کابل بدون شیلد برای سیم کشی مدار کنترل استفاده نکنید. عدم رعایت این مورد موجب تداخلات الکتریکی می‌شود که نتیجه آن عملکرد ضعیف سیستم خواهد شد. از سیم‌های روکش دار دو شیلد استفاده کنید و محافظ زمین را به ترمینال زمین درایو وصل نمایید.

- هنگام در دست گرفتن مدارها و درایو از تخلیه الکترواستاتیکی (ESD) اطمینان حاصل نمایید. عدم رعایت این مورد منجر به آسیب جدی به مدارهای درایو می‌شود.
- هرگز تست عایقی ولتاژ را روی هیچ یک از قسمت‌های درایو انجام ندهید.
- هرگز از هیچ قطعه جایگزین در صورت وجود آسیب محرز و نقص قطعه و ادوات آن استفاده نکنید.
- هرگز خطوط (سیم‌ها) منبع تغذیه را به ترمینال‌های خروجی U, V, W وصل نکنید که انجام این کار درایو را معیوب می‌کند. قبل از روشن کردن حتماً مراحل سیم کشی و دیگر اتصالات را بررسی نهایی نمایید.
- اطمینان حاصل کنید که اتصال کوتاهی روی ترمینال‌های کنترل (12V, COM) وجود ندارد.
- از قرار دادن دستگاه‌های جانبی مانند ترانسفورماتورها یا دیگر قطعات الکترونیکی در نزدیکی درایو خودداری کنید زیرا موجب ایجاد نویز و عدم عملکرد صحیح درایو می‌شود.
- حداقل امکان از ژنراتور برای تامین برق دستگاه استفاده نکنید.
- اگر لازم است که قطعات در نزدیکی درایو قرار گیرند، طبق دستورالعمل از نویزگیر استفاده کنید.
- هرگز انتهای اتصالات سیم‌ها را به درایو لحیم نکنید.
- اتصالات سیم‌های لحیم شده ممکن است با گذشت زمان سست و شل شوند و به دنبال آن، درایو عملکرد مناسبی نداشته باشد.
- شیلد سیم‌های عایق دار را به ترمینال زمین وصل کنید.
- اتصال نامناسب قطعات به زمین باعث عملکرد غیرصحیح درایو و بروز نویز می‌شود.
- نصب نامناسب تجهیزات به زمین منجر به عملکرد ناهنجار درایو و یا تجهیزات می‌شود.
- هرگز هنگامی که درایو ولتاژ خروجی دارد، موتور را از درایو جدا یا به آن وصل

- استفاده مداوم و پیوسته از یک موتور دارای روغن در محدوده سرعت‌های پایین ممکن است منجر به آتش‌سوزی شود.
- اگر موتور قبلاً با سرعت ثابت کار می‌کرده است، به هنگام استفاده از موتور در حالت سرعت متغیر، ممکن است لرزش موتور افزایش یابد.
- لاستیک لرزشگیر را در زیر موتور نصب نمایید.
- هرگز درایوی را که پوشش آن برداشت شده، از جا بلند نکنید. این کار موجب آسیب برد ترمینال و دیگر قطعات درایو خواهد شد.
- درایو را در معرض مواد ضدعفونی کننده (مخصوصاً گروه هالوژنی) قرار ندهید. عدم رعایت این مورد باعث آسیب دیدن قطعات الکتریکی می‌شود.

خطر!

- شرکت یا فرد استفاده کننده در قبال هر گونه صدمه یا خسارت به تجهیزات ناشی از عدم اعتنا به هشدارهای موجود در این کتاب راهنما، مسئول می‌باشد.
- اطمینان از ایمنی در حین Auto Tune (مورد استفاده در درایوهای با قابلیت کلوز)
- قبل از تنظیم خودکار، مطمئن شوید که فضای اطراف آسانسور و موتور خالی و به اندازه کافی باز باشد.
- موتور در حین فرآیند Auto Tune دارای چرخش ناگهانی می‌باشد که اگر توصیه‌های ایمنی قبل از شروع به کار رعایت نشود منجر به آسیب و صدمات جانی می‌شود.

خطر برق گرفتگی

- هرگز هنگامی که برق وصل است کابل های برق را وصل یا جدا نکنید.
- هنگامی که درایو روشن است هرگز اقدام به تعویض فن خنک کننده یا نصب

نکنید. این کار باعث صدمه دیدن درایو می‌شود.

- هنگامی که ولتاژ ورودی 440 ولت یا بالاتر است یا فاصله سیم کشی بالاتر از 50 متر است توجه ویژه‌ای به ولتاژ عایق موتور داشته باشید و از کابل شیلددار استفاده کنید.
- Relay3 باید به نحوی سیم کشی شود که هرگاه خروجی دچار خطا شد باز شود (External Fault).
- از ورود عوامل خارجی مانند تراشه‌های فلزی یا تکه های سیم در داخل درایو هنگام راه اندازی درایو و یا ساخت پروژه جلوگیری شود.
- یک پوشش موقت هنگام نصب بر روی درایو قرار دهید. قبل از شروع کار باید این پوشش را بردارید زیرا که موجب کاهش تهویه مناسب و در نهایت منجر به گرمی بیش از حد دستگاه می‌شود.
- موتوری که به درایو PWM متصل است، ممکن است نسبت به موتوری که از منبع تغذیه نرمال، تغذیه می‌شود در دمای بالاتری کار کند. هرچه محدوده سرعت کار کردن بالاتر باشد بر ظرفیت خنک کنندگی موتور تاثیر می‌گذارد.
- اطمینان حاصل کنید که موتور متناسب با درایو انتخابی در نظر گرفته شده باشد و دارای تحمل گرمایی اضافی باشد.
- کار کردن موتور در دوره‌های پایین و سرعت کم موجب کم اثر شدن سیستم خنک سازی شده و دمای موتور بالا می‌رود و ممکن است به سبب افزایش بیش از حد گرما، به موتور و درایو آسیب برسد.
- اگر به ۱۰۰ درصد گشتاور به صورت مداوم در سرعت پایین نیاز است، از درایوی با کنترل برداری موتور استفاده کنید. موتوری انتخاب کنید که با گشتاور مورد نیاز و کار کردن در سرعت پایین به طور همزمان سازگار باشد.
- محدوده سرعت برای کار کردن به صورت مداوم و پیوسته با توجه به نوع و استاندارد روغن موتور و ساخت موتور متفاوت خواهد بود.
- اگر قرار است موتور با سرعتی بالاتر از سرعت مجاز کار کند حتماً با شرکت سازنده موتور مشورت کنید.

کارت‌های گسترش نکنید. اطمینان حاصل کنید که درایو و تمام دستگاه‌های متصل به آن قبل از هر گونه عملیات و سیم‌کشی یا نگهداری خاموش باشند. بعد از قطع کردن برق، برای مدت زمان کوتاهی (پنج دقیقه) صبر کنید و به هیچ قطعه‌ای دست نزنید. بعد از قطع برق خازن‌های داخلی همچنان شارژ باقی می‌مانند. عدم رعایت این موضوع منجر به برق‌گرفتگی شدید خواهد شد.

حالت بالابری

- در حالت بالابری ($P_{\text{EB}} = 5$)، وظیفه‌ی ایجاد هرگونه مدارات حفاظتی برعهده‌ی خود نصاب می‌باشد و شرکت زیما هیچ تعهدی در مورد صدمات و خسارات مالی و جانی ناشی از استفاده‌ی نرفبری از سیستم بالابر ندارد.

نکات کاربردی

ظرفیت درایو

- جریان خروجی نباید از ۱۵۰ درصد جریان مجاز درایو تجاوز کند. درایوی را انتخاب کنید که جریان کافی و خروجی مورد نیاز را هنگام شتاب‌گیری با بار ۱۰۰ درصد تامین کند.
- برای موتورهای ویژه، مطمئن شوید که جریان مجاز موتور کمتر از جریان مجاز خروجی درایو باشد.

گشتاور راه‌اندازی

- شتاب‌گیری و استارت موتور محدود به جریان مجاز خروجی درایو می‌شود. محدوده اضافه بار برای درایو، وابسته به نحوه‌ی شتاب‌گیری و استارت موتور است. هنگام وصل مستقیم موتور به خطوط برق گشتاور کمتری انتظار داشته باشید. برای گشتاور

بیشتر از یک درایو بزرگتر استفاده کنید یا ظرفیت موتور یا درایو را افزایش دهید.

تزریق ترمز DC

- گرمای بیش از حد موتور می‌تواند در اثر استفاده بیش از حد جریان در حین تزریق ترمز DC باشد و یا مدت زمان تزریق DC می‌باشد.

شتاب‌گیری و کاهش شتاب

- شتاب‌گیری و کاهش شتاب برای موتورها مقدار گشتاور تولیدی را تعیین می‌کند. کم کردن شیب شتاب‌گیری می‌تواند نیاز به رفع واماندگی را از بین ببرد. البته، می‌توان برای شتاب‌گیری سریع‌تر و بدون واماندگی از یک درایو با ظرفیت بالاتر استفاده شود.

بررسی کلی

- انتخاب مدار قطع‌کننده یا مدار قطع‌کننده نشت زمین زیما پیشنهاد می‌کند که یک Earth Leakage Circuit Breaker یا ELCB یا مدار قطع‌کننده نشت زمین را در سمت منبع تغذیه نصب شود. ELCB باید برای کار با درایو AC طراحی شود. برای مثال نوع B متناظر است با IEC 60755 از یک MCCB Molded Case Circuit Breaker یا مدار قطع‌کننده مازولار یا ELCB با جریان مجاز که حدود 1.5 تا 2 برابر بزرگتر از جریان نامی است استفاده شود تا از بروز نویز ناشی از هارمونیک‌ها در مدار ورودی درایو جلوگیری شود.

نکات عملکردی موتور

تلرانس عایق

در مورد ولتاژ سطوح عایقی در دستگاه هایی که دارای ولتاژ 400 ولت و سیم کشی طویل هستند، با شرکت و نماینده Xima مشورت کنید و موضوع را در میان بگذارید.

عملیات سرعت بالا

هنگامی که موتور با سرعت بالا کار می‌کند، ممکن است مشکلاتی با بالانس دینامیکی دستگاه پیش بیاید. با سازنده موتور یا دستگاه در این باره مشورت کنید.

خصوصیات گشتاور

ویژگی‌های گشتاور موتوری که به طور مستقیم از خطوط برق تغذیه می‌کند نسبت به موتوری که به درایو متصل است متفاوت خواهد بود. کاربر باید درک کاملی از خصوصیات گشتاور برای دستگاه مورد نظر خود را داشته باشد.

لرزش و شوک

درایو Xima به کاربر اجازه می‌دهد که برای کنترل بین فرکانس حامل PWM بالا و فرکانس حامل PWM پایین حق انتخاب داشته باشد. انتخاب PWM بالا می‌تواند نوسان و صدای موتور را کاهش دهد. اگر پدیده رزونانس مکانیکی یا تشدید رخ دهد باید از لاستیک‌های ضد شوک در زیر پایه موتور استفاده کرد.

بازدید و تعمیرات

- خازن‌های موجود در درایو بعد از قطع کردن برق هم شارژ باقی می‌مانند. بعد از قطع کردن برق برای مدت زمانی بعد از خاموش شدن صفحه نمایش صبر کنید و به هیچ قطعه‌ای دست نزنید.
- هیت سینک ممکن است در حین کار بسیار داغ شود و اقدامات احتیاطی باید به منظور جلوگیری از سوختگی پیش‌بینی شود. هنگام جایگذاری فن خنک کننده، برق را قطع کنید و برای 15 دقیقه صبر کنید تا مطمئن شوید هیت سینک خنک شده باشد.
- هنگامی که درایو برق را از ورودی موتور PM قطع می‌کند، ولتاژ روی ترمینال‌های موتور کماکان ادامه دارد. اقدامات احتیاطی را به منظور جلوگیری از آسیب‌های شخصی و برق‌گرفتگی رعایت کنید.
- دستگاه‌هایی که در آنها با توقف کامل موتور همچنان در حال عملکرد هستند باید حتماً دارای کنتاکتور مغناطیسی در سمت خروجی درایو باشند.
- به هیچ نیروی خارجی اجازه ندهید که موتور را از ماکزیمم سرعت مجاز بیشتر بچرخاند و همچنین برای زمانی که درایو خاموش شده است. بعد از باز کردن کنتاکتور مغناطیسی و قبل از بازرسی و تعمیر درایو برای مدت زمانی معین که روی برچسب درایو مشخص شده است صبر کنید.
- کلید خاموش روشن کردن را هنگام کار کردن موتور باز و بسته نکنید زیرا که موجب آسیب به درایو می‌شود.
- اگر موتور در حال سرخوردگی است اطمینان حاصل کنید که برق درایو وصل باشد و خروجی درایو قبل از بستن کنتاکتور موتور کاملاً قطع شده باشد.

- قبل از هرگونه اقدام به تعمیر و نگهداری و سیم کشی حتماً موتور را کاملاً متوقف کنید.
- در موتور PM به دلیل اینکه در هنگام قطع خروجی درایو موتور دچار سرخوردگی می‌شود ممکن است خروجی‌های درایو آسیب ببینند.

هشدارهای برچسب درایو

- همواره اطلاعات احتیاطی و هشدارهای لیست شده را که در موقعیت نشان داده شده جدی بگیرید.

سیستم مکانیکی و ایمنی

- سیستم کنترل دور موتور، اصولاً قسمتی از یک سیستم مکانیکی متحرک است که می‌تواند منشأ خطراتی برای افراد باشد. طراحی صحیح سیستم مکانیکی و سایر موارد، همگی در تأمین امنیت کارکنان نقش به‌سزایی دارند. استفاده از کلیدهای حفاظتی برای قطع کردن برق دستگاه در مواقع اضطراری و یا نصب ترمز مکانیکی برای موتور در بعضی از کاربردها الزامی است.

نویز صوتی (Audible Noise)

نویزهای ایجاد شده در حین حرکت به وسیله تنظیمات فرکانس حامل قابل تغییر است. هرچه فرکانس حامل مدولاسیون عرض پالس، کمتر باشد، نویز شنیداری بیشتر خواهد شد و با افزایش این فرکانس نویز شنیداری کاهش می‌یابد. البته کار کردن با سرعت‌های بیش‌تر از سرعت مجاز موتور می‌تواند نویزهای نامطلوب ایجاد کند.

استفاده از موتور PM

- قبل از انتخاب موتور PM، درمورد مشخصات موتور حتماً با زیما تماس بگیرید.
- هنگام استفاده از موتور PM برای اولین بار یا زمان تعویض درایو یا موتور PM همیشه اطمینان حاصل کنید که پارامترهای موتور به‌خوبی تنظیم شده باشند و محافظ سرعت‌های بالا (پاراشوت) به خوبی قبل از شروع عملیات کار کند.
- استفاده از موتور PM نیازمند این است که آفست انکودر به درستی تنظیم شده باشد اگر انکودر موتور یا درایو تعویض شده اند حتماً مجدداً آنها را تیون و تنظیم کنید.
- هنگام استفاده از موتور PM با کارت PG، اطمینان حاصل کنید که ترمز قبل از اتمام جستجوی قطب مغناطیسی اولیه باز نشود.
- عدم رعایت این موضوع موجب کشیده شدن کابین آسانسور توسط وزنه تعادل می‌شود که صدمات جانی را در پی خواهد داشت.

■ آشنایی با ویژگی‌های منحصر به فرد زیما L200

زیما بر اساس کاهش هزینه و زمان نصب و راه‌اندازی و افزایش طول عمر و بازدهی طراحی شده است.



- ورودی‌های تعریف‌شده: 8 ورودی زیما به نحوی مقادری اولیه شده‌اند که برای تمامی کاربردهای آسانسوری مناسب است و نیازی به بازتعریف ندارد.
- یک عدد خروجی دیجیتال با 5 حالت تنظیمی:
- کنترل کنتاکتور: فرمان کنتاکتور موتور را ارسال می‌کند.

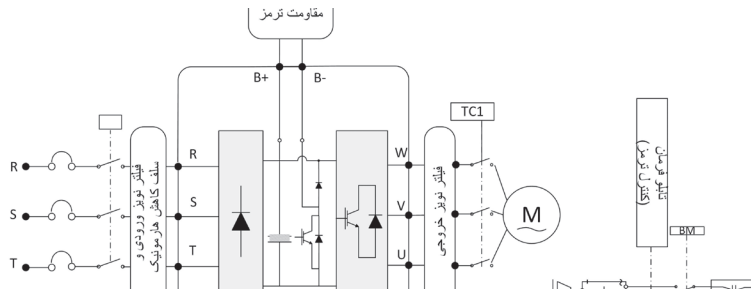
۱. ترمز: فرمان ترمز را ارسال می‌کند.
 ۲. فعال شدن در حالت وقوع خطا: ارسال پیام برد کنترلی و اطلاع وجود خطا در درایو

۳. فیدبک Enable: وقتی Enable فعال شده باشد، این خروجی به‌عنوان فیدبک Enable عمل خواهد کرد. همین ویژگی منحصر به فرد موجب حذف کنتاکتور دوم موتور شده و با سری کردن این خروجی با بوبین کنتاکتور اول می‌توان المان دوم الکترومکانیکی موردنیاز را شبیه‌سازی نمود. (Contactor-less)

۴. حرکت زیر سرعت Medium: یکی از راه‌های سرعت بخشیدن به حمل‌ونقل مسافران با آسانسور، استفاده از سیستم Advanced Door Opening است که در این سیستم درب آسانسور در زمان مشخصی قبل از رسیدن آسانسور به سطح طبقه باز شده و در زمانی که آسانسور می‌ایستد درب به‌طور کامل باز شده است، لذا سرعت باز و بسته شدن درب تأثیری در کندی حرکت آسانسور ندارد. برای استفاده از این تابع باید مدار 66 با این فرمان کنترلر، خروجی یا رله‌ی دیجیتال در حالت سرعت زیر 7m و سنسور Door Zone سری شوند و از انتهای این مدار 68 گرفته شود.

- سه رله قابل‌برنامه‌ریزی 1-Relay، 2-Relay و 3-Relay برای تمامی حالات خروجی دیجیتال نیز قابل‌برنامه‌ریزی هستند. برنامه‌ریزی این سه رله بسیار شبیه خروجی دیجیتال است.

- الگوریتم کنترل سرعت با بهره: یک الگوریتم تنظیم بهره‌ی جدید در درایوهای L200 گنجانده شده است. این ویژگی امکان تنظیم و راه‌اندازی سریع و راحت را برای کاربر به ارمغان می‌آورد. دیگر نیازی به تنظیم پارامترهای کنترلر PID نیست و تنها با تنظیم یک پارامتر حرکتی راحت حاصل می‌شود.



شکل ۴ منحنی نحوه تغییر سرعت در حالت Distance Approach

- **کنترل برداری حلقه بسته:** الگوریتم کنترل برداری برای فراهم کردن دقت و کیفیت بالا به منظور کنترل گشتاور و مصرف انرژی کم استفاده می‌شود.
- **شناسایی جهت انکودر:** یک الگوریتم اختصاصی برای شناسایی جهت چرخش انکودر معرفی شده است. در صورت سیم بندی اشتباه انکودر دیگر نیازی به تغییر سیم بندی نیست.
- **تخمین اینرسی:** اینرسی سیستم مکانیکی و اصطکاک کلمب به طور خودکار و بدون نیاز به جداسازی مکانیکی تخمین زده می‌شود. در این الگوریتم کابین برای مدتی کوتاه در یک جهت حرکت می‌کند و اینرسی مکانیکی تخمین زده می‌شود، علاوه بر این، به منظور بهبود کیفیت سواری و عملکرد، پارامترهای سیستم در هر زمان مشخص می‌شوند.

- **مد ایستادن Direct Approach:** این روش در حالت حلقه بسته برای بهینه سازی زمان سفر استفاده می‌شود. با از بین بردن سرعت لولینگ و با فرود مستقیم به سطح طبقه، به صورت خودکار منحنی S بهینه را تولید می‌کند.
- **مد ایستادن Distance Approach:** این روش برای حذف زمان پیاده‌روی، بهینه‌سازی زمان سفر و هم‌سطح سازی دقیق کابین استفاده می‌شود. همچنین برای طبقات کوتاه و یا در پروژه‌های سرعت‌بالا، با این روش کوتاه‌ترین زمان سفر ایجاد می‌شود. با تعریف فاصله سنسور دورانداز تا ایست طبقه (= X3 Leveling Distance) و همچنین طول سنسور ایست (X0 = Landing Zone) در پارامترهای درایو، محاسبات در جهت کاهش زمان سفر، نحوه حرکت موتور را مشخص می‌نماید.

d1: اگر فاصله دوراندازی کوتاه تعریف شده باشد، درایو با محدود کردن سرعت نامی امکان دور اندازی مناسب را ایجاد می‌کند.

d2: اگر فاصله دوراندازی بیش از میزان مورد نیاز باشد، حرکت کابین با سرعت نامی ادامه می‌یابد.

- **طبقات کوتاه (Short Floor):** اگر در زمان شتاب افزایشی، سنسور دور انداز دیده شود، شیب افزایشی تا سرعتی ادامه می‌یابد که ایست در مکان مناسب

انجام می‌پذیرد.

- **نصب سریع و آسان:** درایو زیما به نحوی طراحی شده است که در صورتی که ورودی‌های مربوطه را به درستی متصل نمایید و خروجی‌ها را به کنتاکتور تابلو فرمان به درستی وصل کنید، با نگه داشتن کلید ENTER تنها سه پارامتر مربوط به فاصله آهنرباها و جریان نامی موتور کافی است تا درایو برای کار آماده شود.
- **Auto Learning:** درایو دارای قابلیت Auto Tune هوشمند یا Auto Learning است، یعنی در هر بار استارت شدن دستگاه مقدار دقیق پارامترهای موتور را به دست می‌آورد و نسبت به تغییرات پارامترهای موتور در طول زمان حساسیت نخواهد داشت. لذا پس از مدتی دستگاه با داشتن مدل دقیقی از موتور، به راحتی کنترل پروسه‌های راه‌اندازی و توقف را با بالاترین دقت بر عهده خواهد داشت. با تکیه بر این ویژگی دیگر نیاز به Auto Tune دستی نیست.

■ ویژگی‌های عمومی Xima L

کاربرد: درایو آسانسوری حلقه بسته و حلقه باز

نوع موتور: موتورهای آهنربای دائمی (سنکرون) و موتورهای القایی (آسنکرون)

محدوده قدرت: 4Kw to 15Kw , 3ph , 380 – 480 Vac

شتاب: منحنی S بهبود یافته

■ نصب دستگاه

محل نصب

- یکی از مهم‌ترین عوامل خرابی دستگاه کنترل دور موتور، رعایت نکردن اصول مربوطه در محل نصب دستگاه است که در مواردی می‌تواند باعث ابطال گارانتی نیز بشود.
- دستگاه باید حتماً در درون تابلو برق استاندارد فلزی نصب شود و این تابلو باید تهویه مناسبی داشته باشد.
- در صورت بسته بودن تابلو یا عدم وجود تهویه مناسب، علاوه بر احتمال رخ دادن خطای اضافه دما، عمر دستگاه نیز به شدت کاهش می‌یابد.
- تابلوی موردنظر باید حتماً در فضای سرپوشیده باشد.
- دستگاه باید حداقل از کف 10 سانتیمتر و از بالا 10 سانتیمتر و از اطراف 10 سانتیمتر با بدنه تابلو فاصله داشته باشد و درعین حال مسیر ورود هوای تازه و خروج هوای گرم برای تابلو مهیا شده باشد. (از پایین تابلو به سمت بالا)
- استفاده از فیلتر هوا در ورودی هوای تابلو به ویژه در محل‌های آلوده و پر گرد و غبار الزامی است و وجود بیش از حد گرد و غبار درون دستگاه، باعث ابطال گارانتی خواهد بود.
- هرگونه رطوبت مستقیم و متراکم (مثل شبنم) می‌تواند خسارات زیادی را به دستگاه وارد کند و طبعاً مشمول گارانتی تعویض و تعمیر نیز نخواهد بود.
- استفاده از هیتر در درون تابلو به خصوص در زمستان و محیط‌های مرطوب و جاهایی که احتمال وجود شبنم بر روی سطوح وجود دارد، الزامی است و در دراز مدت باعث صرفه‌جویی چشمگیری در هزینه‌های نگهداری و تعمیر دستگاه‌های الکترونیکی خواهد شد.

ورودی خروجی‌های دیجیتال: 8 ورودی دیجیتال (12VDC)، یک خروجی دیجیتال (12VDC/ 100mA) سه عدد رله‌ی خروجی قابل برنامه‌ریزی (250Vac/ 1A)

ارتباط سریال: MODBUS

تکنولوژی کنترل: closed loop vector control و sensorless Vector Control

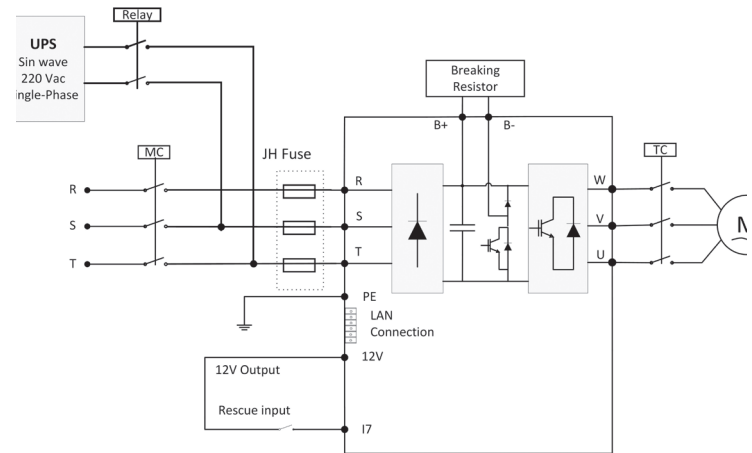
فیدبک انکودر: انکودر EnDat به همراه دو پورت آنالوگ و یک پورت سریال

برای کنترل برداری موتورهای PM

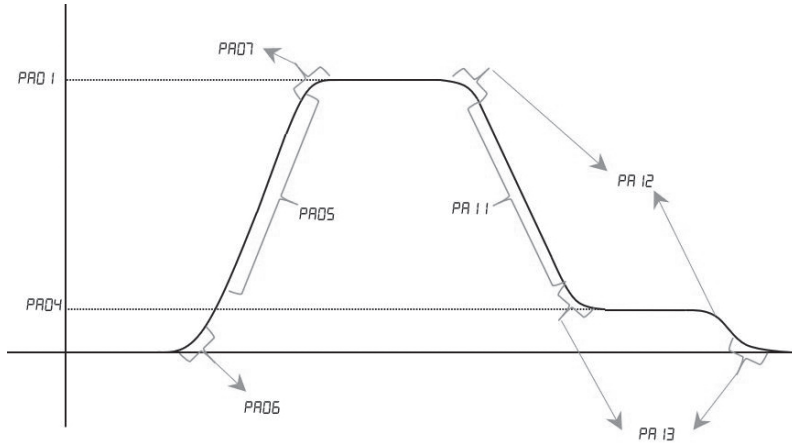
انکودر SinCos به همراه چهار پورت آنالوگ برای کنترل برداری موتورهای PM (5VDC)

انکودر افزایشی (اینکریمنتال) برای کنترل برداری موتورهای آسنکرون (5V و 12V)

ترتیب رهاسازی ترمز در درایو زیما بر اساس فرمان‌های گوناگون به صورت زیر است:



شکل ۵ ترتیب رهاسازی ترمز در زیما L



شکل ۶ فاصله مجاز برای نصب فیزیکی

- دمای محل نصب باید در محدوده -10 تا +50 درجه سانتی‌گراد باشد و از دمای 40 تا 50 درجه به ازای هر درجه سانتی‌گراد، 2 درصد از توان نامی باید کاسته شود. دماهای خارج از این محدوده علاوه بر کاهش تصاعدی عمر دستگاه، باعث ابطال گارانتی نیز خواهد شد.
- عمر خازن‌های طبقه قدرت دستگاه به ازای هر 10 درجه گرم‌تر بودن محیط، نصف می‌شود، به همین دلیل دستگاه‌هایی که در محیط خیلی گرم و یا تحت بار زیاد کار می‌کنند در مدت کوتاه‌تری نیاز به تعویض خازن پیدا می‌کنند.
- محل نصب نباید دچار لرزش‌های شدید و مداوم باشد و در صورتی که نیاز به نصب دستگاه در مکانی با لرزش زیاد باشد باید قبل از نصب با مشاورین شرکت در این مورد مشورت کنید.
- تابش مستقیم نور خورشید باعث کاهش چشمگیر عمر جعبه و صفحه‌کلید دستگاه خواهد شد و همچنین باعث ابطال گارانتی می‌گردد.
- در صورتی که ارتفاع محل نصب از سطح دریا از 1000 متر بیشتر است، باید به ازای هر 100 متر اضافه، 2% کاهش ظرفیت برای توان دستگاه در نظر بگیرید در غیر این صورت احتمال گرم شدن دستگاه در بار نامی وجود دارد که در این صورت نیاز به دستگاه با توان بزرگ‌تر خواهد بود.

□ توجه

ارتفاع زیاد از سطح دریا نیز مانند گرم‌تر شدن محیط، باعث کاهش عمر خازن‌های قدرت می‌شود چراکه غلظت هوا کاهش یافته و تبادل گرمایی خازن‌ها با محیط به همان نسبت کاهش می‌یابد.

PR 14	Brake on Delay
PR 15	Brake off Delay
PR 16	Brake Start Delay
PR 23	Mechanical Brake Enable Speed

محل نصب	داخل تابلو با تهویه و فیلتر مناسب و در محل سرپوشیده	
دمای محل نصب	-10 ~ 50 C	به ازای هر درجه سانتی‌گراد بالای 40 درجه، دو درصد کاهش توان خروجی لحاظ شود.
رطوبت نسبی غیر متراکم	$h < 85\%$	در صورت احتمال تشکیل شبنم، حتماً از هیتر درون تابلو استفاده شود.
ارتعاش	$a < 0.5g$	سه محور Z, X, Y
مقاوم در برابر UV	خیر	به هیچ وجه در معرض تابش نور خورشید قرار نگیرد.
IP	20	فاقد ایمنی در برابر ریختن آب به روی دستگاه و فاقد ایمنی در برابر گرد و غبار
ارتفاع از سطح دریا	$A < 2600m$	به ازای هر 100 متر بالاتر از 1000 متر، حدود 2% کاهش توان نامی در نظر گرفته شود.

جدول ۸ مشخصات نصب فیزیکی درایو Xima

■ نصب مکانیکی

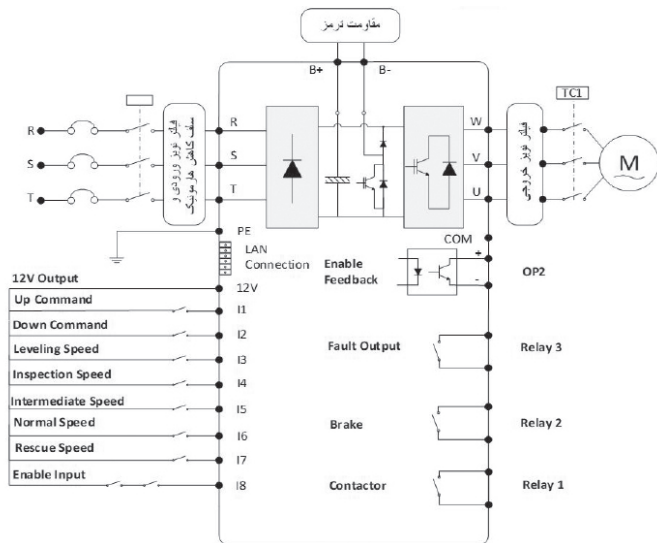
برای نصب دستگاه کنترل دور، درون تابلوی موردنظر و شرایطی که در بخش محل نصب توضیح داده شد، ابتدا توسط شابلون موردنظر (که همراه دستگاه قرار داده شده) محل سوراخ کاری را به صورت تراز علامت گذاری کرده و با مته 3 میلی‌متر سوراخ کنید. سپس ابتدا پیچ‌های بالای دستگاه (6 عدد پیچ خودرو قطر 4 میلی‌متر همراه دستگاه موجود است) را بسته و بدون اینکه آن‌ها را کاملاً سفت کنید پیچ‌های پایین دستگاه را ببندید و سپس هر 4 پیچ را به اندازه لازم سفت نمایید. توجه کنید که واشرها را نیز همراه پیچ‌ها استفاده کنید. برای سادگی و سرعت بیشتر در نصب، بهتر است این مرحله توسط دو نفر انجام شود.

مشخصات محل نصب دستگاه

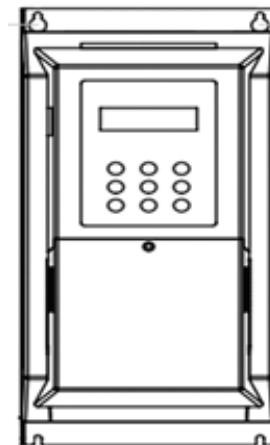
در جدول ۸ مشخصات حداقلی برای محل نصب دستگاه برای عملکرد پایدار و مطمئن دستگاه درج شده است. توجه داشته باشید که عدم رعایت موارد ذیل موجب عملکرد نادرست دستگاه خواهد شد و عواقب احتمالی ناشی از آن خارج از مسئولیت شرکت است.

موتور

قبل از نصب دستگاه، حتی‌الامکان موتور را از سیستم مکانیکی جدا کنید. این کار به خصوص در جاهایی که چرخیدن برعکس موتور باعث خسارت به سیستم می‌شود الزامی است. بدنه موتور را اتصال زمین کنید. در غیر این صورت در هنگام بروز اتصال بدنه در سیم‌پیچ موتور، احتمال برق‌گرفتگی بسیار شدید و حتی مرگ وجود دارد. در صورتی که کل سیستم فلزی است و بدنه موتور هم به سیستم متصل است، هر نقطه از سیستم را می‌توانید زمین کنید. توان موتور به هیچ وجه بزرگ‌تر از توان نامی اینورتر نباشد. در غیر این صورت کارکرد دستگاه بهینه نبوده و گارانتی دستگاه نیز باطل می‌شود.



شکل ۸ شماتیک کلی دستگاه XIMA



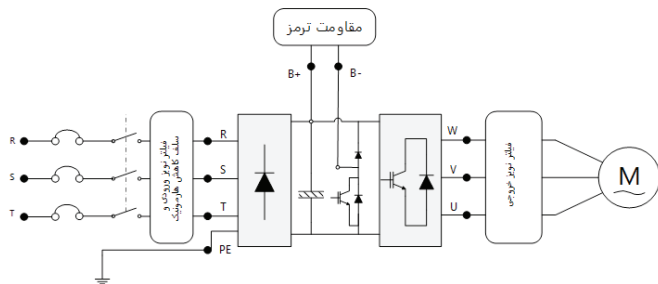
شکل ۷ نمایش نصب دستگاه به صورت تراز با سطح افق

■ نصب الکترونیکی

شماتیک کلی Xima

دستگاه Xima دارای یک ردیف 18 تایی ترمینال فرمان کوچک در ردیف بالا و یک ترمینال 9 تایی قدرت در ردیف پایین است. درایو، موتور و دیگر تجهیزات مرتبط را به صورت نشان داده شده در شکل ۸ سیم‌بندی نمایید. در قسمت بالا، ترمینال‌های قدرت به صوت مجزا از ترمینال‌های کنترلی نمایش داده شده است. همچنین مقاومت ترمز خارجی نیز باید به پایه‌های +B و -B متصل شود.

ترمینال‌های قدرت



شکل ۱۰ نمایش ترمینال‌های قدرت ورودی و خروجی

	تک فاز (220V)	سه فاز (380V)
ورودیهای قدرت	L, N	R, S, T
خروجیهای قدرت	W, V, U	W, V, U

جدول V ورودی ها و خروجی های قدرت درایو های تک فاز و سه فاز

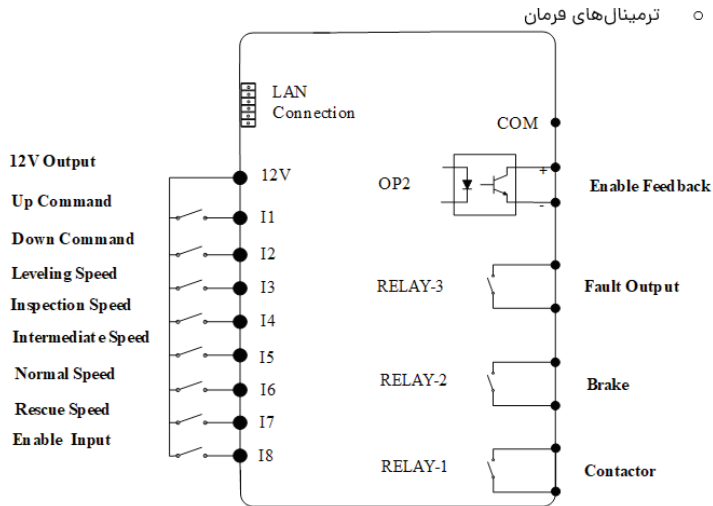
XIMAE100YYYY-Ph	KW/V	Cross sections for output wire/ input wire (mm2)
XIMAL200C040-3	4/380	4/5.5
XIMAL200C055-3	5.5/380	4/5.5
XIMAL200C075-3 XIMAL200B075-3	7.5/380	4/5.5
XIMAL200C110-3	11/380	4/5.5
XIMAL200C150-3	15/380	5.5/6

جدول ۶ سطح مقطع مناسب برای کابل‌های ورودی/خروجی با هادی مس

Relay 1	
Relay 1	
Relay 2	
Relay 2	R
Relay 3	S
Relay 3	T
RJ45 (L200)	
OP2+	d
OP2-	B+
COM	B-
I8	
I7	U
I6	V
I5	W
I4	
I3	
I2	
I1	
12V	

شکل ۹ شماتیک ترمینال‌های دستگاه XIMA

ترمینال‌های فرمان



شکل ۱۱ نمایش ترمینال دیجیتال مدارات فرمان و ورودی LAN

نکات مهم

- سیم اتصال زمین را به ترمینال PE متصل نمایید. در مدل سه فاز از سیم با سطح مقطع حداکثر 1/5 میلی‌متر مربع برای اتصال ارت به دستگاه استفاده نمایید.
- مقاومت ترمز را به ترمینال‌های +B و -B با کابل 1/5 میلی‌متر مربع متصل نمایید (جهت اتصال اهمیتی ندارد). در مدل تک‌فاز از سیم ضخیم‌تر نیز می‌توانید استفاده کنید.



هشدارها!

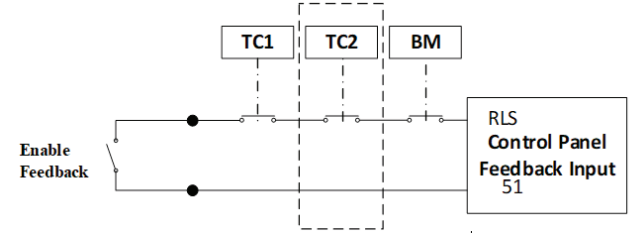
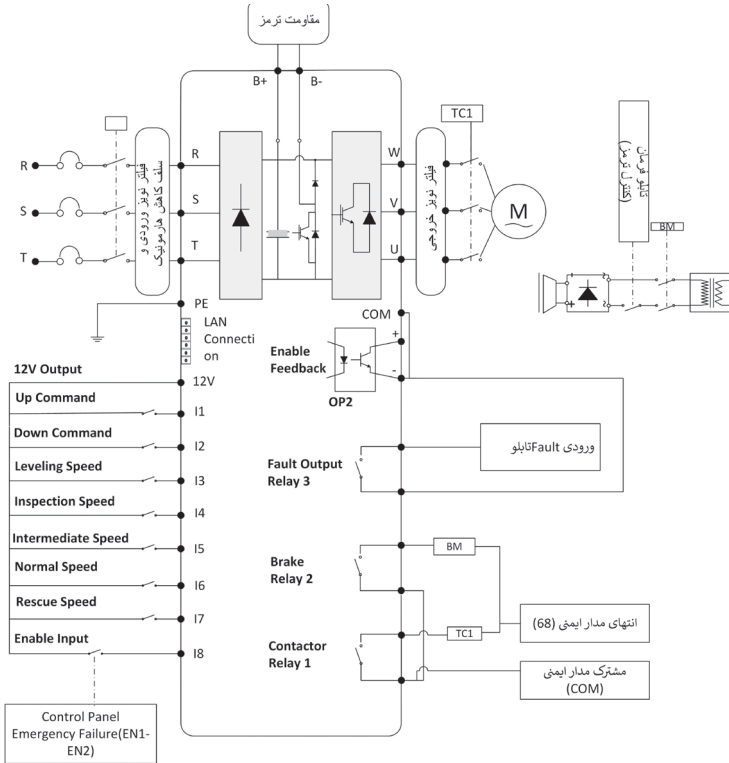
- از وصل نمودن نول به ورودی زمین اکیداً خودداری نمایید.
- از کابل شو استفاده نکنید. استفاده از کابل شو احتمال شل شدن پیچ‌های ترمینال را بالا می‌برد.
- حداکثر 8 میلی‌متر از سر سیم‌ها را لخت نمایید تا امکان اتصال رشته‌های ترمینال‌های مجاور به یکدیگر از بین برود.
- از سفت کردن بیش از حد پیچ‌های ترمینال پرهیز کنید چرا که هزینه تعویض ترمینال‌های آسیب دیده مشمول گارانتی نیست.
- در خروجی دستگاه از کلید مینیاتوری یا کلید حرارتی استفاده نکنید.
- ورودی زمین را حتی‌الامکان متصل نمایید تا از نویز خروجی و احتمال برق‌گرفتگی جلوگیری شود.
- استفاده از سلف کاهش هارمونیک و فیلتر نویز ورودی و خروجی اجباری نیست. (مگر در موارد خاص)
- عدم رعایت موارد فوق موجب آسیب دیدن دستگاه و خارج شدن از شمول گارانتی خواهد شد.

ترمینال	عملکرد	محدوده مجاز
COM	زمین خروجی 12 ولت برای تغذیه سنسور یا قطعه مشابه	200mA
RELAY-1	<p>Contactor Relay رله‌ی مختص اتصال به کنتاکتور</p> <p>این ویژگی منحصر به فرد درایو زیما، بر اساس استاندارد، دو المان الکترومکانیکی مورد نیاز قبل از موتور را تبدیل به یک المان مکانیکی (کنتاکتور 1) و رله خروجی درایو می‌کند.</p> <p>درایو زیما در واقع Contactor-less شده و طبق استاندارد EN81، دو المان الکترومکانیکی را برای ایمنی بیشتر از قبل از موتور قرار می‌دهد. برای اطلاع از دیگر تنظیمات رله دیجیتال شماره 1 درایو، به پارامتر P۰۰۲ مراجعه نمایید.</p>	250V/1A
RELAY-2	<p>Brake relay رله مختص اتصال به ترمز</p> <p>برای اطلاع از دیگر تنظیمات رله دیجیتال شماره 2 درایو به پارامتر P۰۰۳ مراجعه نمایید.</p>	250V/1A
RELAY-3	<p>Fault Relay رله مختص خطا</p> <p>برای اطلاع از دیگر تنظیمات رله دیجیتال شماره 3 درایو به پارامتر P۰۰۴ مراجعه نمایید.</p>	
OP 2	<p>خروجی دیجیتال کلکتور باز دستگاه. به پارامتر P۰۰۵ مراجعه نمایید.</p> <p>خروجی دیجیتال دستگاه است و زمین برگشت این خروجی ترمینال COM است.</p> <p>توجه کنید که این خروجی کلکتور باز بوده و در بعضی موارد باید با یک مقاومت 470 اهم تا 1 کیلو اهم به ترمینال 12 ولت وصل شود تا پالس مورد نظر ایجاد شود.</p>	50mA
LAN Connection	<p>Programing and PG cart</p> <p>این ترمینال برای پروگرام کردن درایو و آپدیت کردن درایو یا اتصال به کارت PG جهت کلود کردن درایو استفاده می‌شود.</p>	-

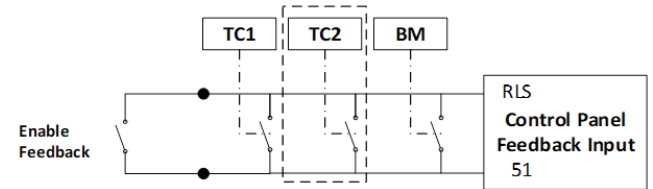
جدول ۹ ورودی-خروجی های مدار کنترل

ترمینال	عملکرد	محدوده مجاز
12V	خروجی 12 ولت. اتصال این خروجی به هر ورودی آن را فعال می‌نماید. ترمینال اول از سمت راست، 12 ولت یا تغذیه فرمان‌ها است و زمین برگشت این ورودی، ترمینال COM است.	200mA
I1	Up Command	30V/5mA
I2	Down Command	30V/5mA
I3	Leveling Speed	30V/5mA
I4	Inspection Speed	30V/5mA
I5	Intermediate Speed	30V/5mA
I6	Normal Speed	30V/5mA
I7	ورودی سرعت نجات است که در مواقع اضطراری از طریق UPS فعال شده و درایو، موتور را کنترل خواهد کرد. همچنین در صورتی که نیاز باشد می‌توان این ورودی را برای سرعت‌های دیگر یا ورودی Enable تنظیم نمود. تنظیمات این ورودی در پارامتر P۰۰۶ قرار دارد. در حالت اضطراری باید علاوه بر ورودی I7، یکی از دو ورودی I1 یا I2 که تعیین کننده جهت است فعال شود تا درایو موتور را به نزدیک‌ترین طبقه هدایت کند.	30V/5mA
I8	این ورودی را باید با مدار ایمنی تابلو و بوبین کنتاکتور اول قبل از موتور سری نمود. (با استفاده از تیغه‌ی کمکی کنتاکتور اول) در این صورت تا زمانی که مدار ایمنی و کنتاکتور شماره 1 بسته نشده Enable فعال نخواهد شد. این ورودی‌ها با اتصال به ترمینال 12 ولت دستگاه فعال می‌شوند. (توجه کنید که در صورت استفاده از ولتاژ خارجی، این ولتاژ کمتر از 9 ولت و بیشتر از 30 ولت نباشد و همچنین مشترک PLC (COM) یا دستگاه فرستنده فرمان‌ها، باید به ترمینال COM درایو متصل شود.)	30V/5mA

نحوه سیم بندی کنتاکتورها با فیدبک Enable در حالت N.C



نحوه سیم بندی کنتاکتورها با فیدبک Enable در حالت N.O

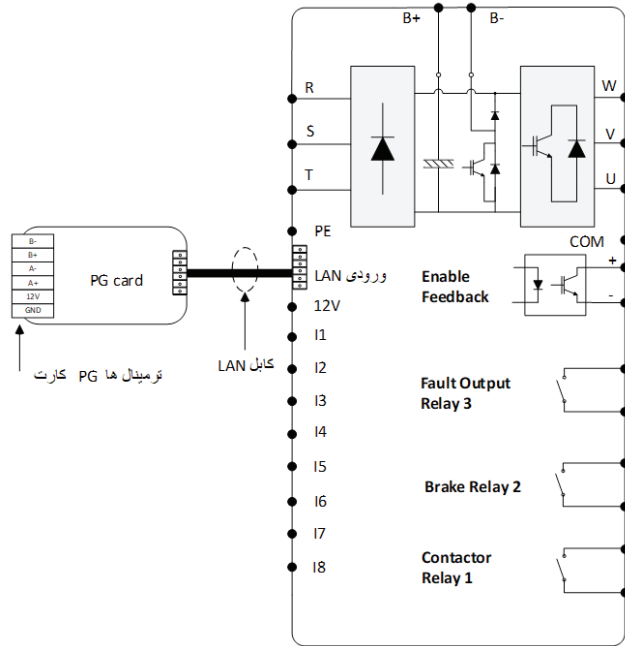


شکل ۱۲ نحوه سیم بندی فیدبک Enable

ترمینال RLS کنترلر تابلو فرمان: فیدبک وضعیت کنتاکتورها
 ترمینال 51 کنترلر تابلو فرمان: مشترک فیدبک برای کنتاکتورها

شکل ۱۳ نحوه سیم بندی ترمز و ورودی دیجیتال Enable

برای راه اندازی موتور باید بر اساس نوع موتور و انکودر کارت PG مربوطه را انتخاب کنیم و مد کنترلی نیز طبق موارد ذکر شده قبلی انتخاب می‌گردد. کارت PG زیما را از طریق یک کابل LAN به درایو زیما متصل کنید. برای اتصال انکودر به کارت PG براساس نوع انکودر باید سیم بندی را بصورت زیر انجام دهید. توجه داشته باشید که کابل LAN خروجی کارت انکودر باید به ورودی RJ45 موجود در بین ترمینال‌های فرمان متصل شود. در صورتی که از انکودر انکریمنتال TYPE-B استفاده می‌کنید باید روی سوکت ورودی کارت PG ترمینال های B-,A-,GND را پل کنید.



شکل ۱۴ نحوه اتصال کارت PG زیما به درایو L۲۰۰

نصب الکترونیکی انکودر و کارت PG برای کلوز کردن درایو

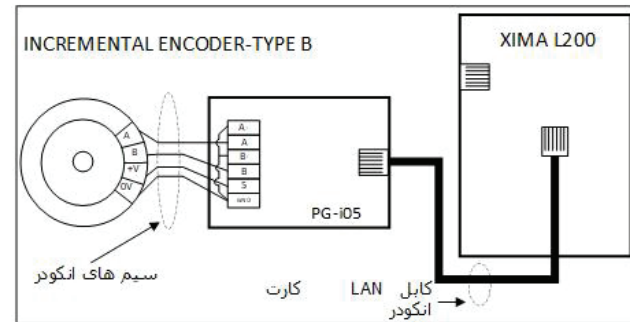
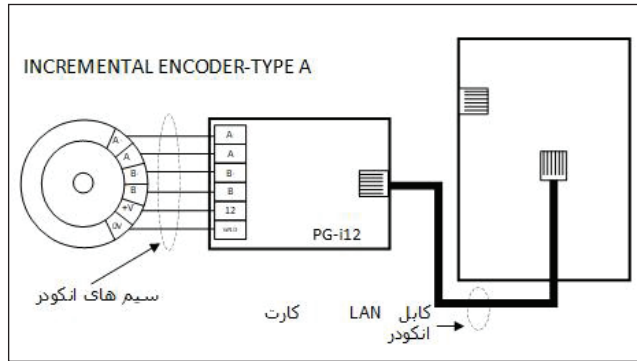
شرایط مسیر سیم کشی استاندارد:

۱. از سلامت فیزیکی و نصب صحیح انکودر و کوپلینگ مطمئن شوید.
۲. سیم انکودر را از مسیری جدا از سیم های قدرت و حامل جریان AC، به داخل تابلو فرمان هدایت کنید.
۳. سیم انکودر نباید دو یا چند تکه باشد؛ در مواقع ضروری، در صورت چند تکه بودن از سوکت‌های استاندارد استفاده کنید .
۴. در صورت عدم استفاده از سوکت حتما شیلدهای هر دو کابل به هم متصل شود. از تا خوردن یا شکستگی کابل انکودر جلوگیری شود.
۵. در صورت استفاده از خرطومی یا داکت فلزی، ابتدا و انتهای آن به ارت متصل شود.

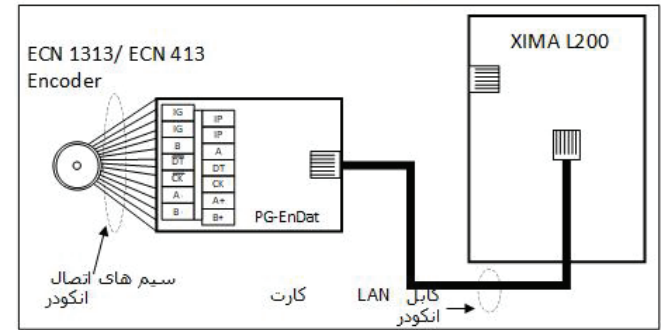
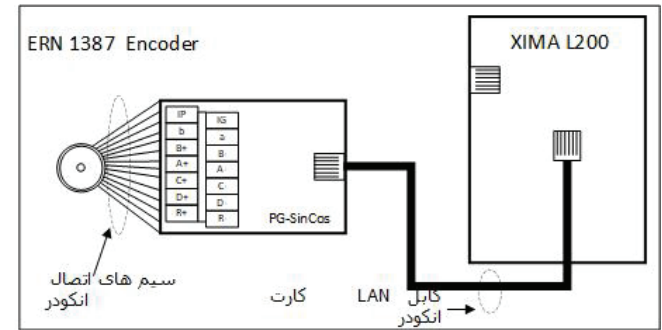
PG-Card	PEO I	روش کنترل	نوع موتور
بدون کارت	0	OLV	موتور القایی بدون انکودر
PG-i05	1	CLV	موتور القایی با انکودر افزایشی تا 5 ولت
PG-i12	1	CLV	موتور القایی با انکودر افزایشی بالاتر از 5 ولت
PG-EnDat	2	CLV/PM	موتور گیرلس با انکودر EnDat
PG-SinCos	2	CLV/PM	موتور گیرلس با انکودر ERN1387 (SinCos)

جدول ۱۰ تنظیمات انکودر و کارت PG

۶. در صورت داشتن چاه ارت استاندارد، شیلد کابل انکودر را به ترمینال ارت کارت PG متصل نمایید.



شکل ۱۶ نحوه اتصال انکودرهای Absolute SinCos و Absolute EnDat به سوکت ورودی کارت PG زیما



شکل ۱۵ نحوه اتصال انکودر های PG12 و PG5 به سوکت ورودی کارت PG زیما

مد اضطراری (نجات) یا Rescue

در این مد که هنگام قطع برق رخ می‌دهد، باید ورودی درایو از برق شهری قطع شده و توسط یک کنتاکتور دو ورودی T و R به UPS وصل گردد (درحالتی که خروجی UPS تنها یک ولتاژ 220VAC می‌سازد). در این حالت طبق تنظیم پارامتر P003 عملکرد درایو مشخص می‌شود. همچنین توان حداکثر مجاز خروجی UPS باید توسط پارامتر P004 مشخص شود؛ این توان، سرعتی را که در حالت نجات در پارامتر P024 مشخص می‌شود، محدود خواهد کرد. لازم به ذکر است که درایو زیما با ولتاژ ورودی 220 ولت نیز راه اندازی می‌شود و در حالت نجات خطای Under Voltage یا کاهش ولتاژ غیرفعال می‌شود، اما حتما باید در این حالت، ورودی I7 که مربوط به سرعت نجات است و یکی از دو ورودی جهت بالا یا پایین (I1 یا I2) نیز فعال شود. ورودی نجات باید قبل از ورودی جهت فعال شود و تا پایان عملیات نجات فعال بماند و بعد از قطع فرمان جهت برداشته شود.

در حالتی که برق 560VDC در خروجی UPS داریم، این ولتاژ مستقیما توسط ترمینال‌های +B و D، به دو سر DC BUS منتقل می‌شود. در این حالت علاوه بر ولتاژ مستقیم، به یک ولتاژ 220VAC نیز برای تغذیه‌ی تابلوفرمان نیاز خواهیم داشت.

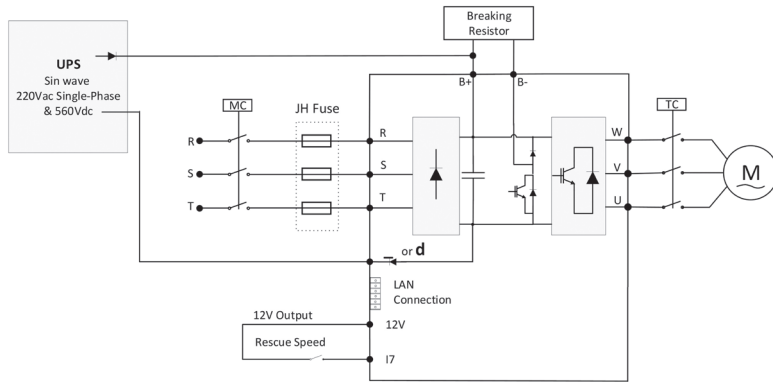
نکات مهم

- خارج شدن از محدوده مقادیر مجاز، باعث آسیب به مدار کنترل درایو شده و آن را از شمول گارانتی خارج می‌نماید.
- برای نصب ترمینال فرمان از سیم 0/35 تا 0/5 میلی‌متر مربع استفاده کنید. برای اتصال خروجی رله فرمان از سیم تا سطح مقطع 1 میلی‌متر مربع نیز می‌توانید استفاده نمایید.
- در صورت نیاز به بستن چند سیم زیر یک ترمینال، ابتدا همه آن‌ها را با طول مناسب لخت کرده و به هم پیچیده و درون یک کابل شو قرار دهید و به ترمینال مربوطه وصل کنید.
- از سفت کردن بیش‌ازحد پیچ‌های ترمینال پرهیز کنید. سفت کردن متعادل پیچ‌های ترمینال برای کارکرد درست کفایت می‌کند.
- استفاده از آچار پیچ‌گوشتی نامناسب می‌تواند به ترمینال‌ها آسیب جدی وارد کند.
- توجه کنید که سیم‌های ورودی/خروجی قدرت دستگاه، بخصوص سیم‌های موتور، حامل جریان و ولتاژ و فرکانس بالایی هستند و به راحتی می‌توانند به روی فرمان‌ها دستگاه، نویز و اختلال ایجاد کنند. برای جلوگیری از این اختلال احتمالی، سیم‌های کنترل را از دورترین مسیر ممکن نسبت به کابل‌های قدرت عبور دهید و حتی‌الامکان برای موتور از کابل شیلد دار استفاده نمایید و شیلد کابل موتور را به زمین تابلو متصل نمایید. (زمین اینورتر هم باید در همان نقطه به زمین تابلو باید متصل باشد)
- در صورتی‌که برای کابل کنترل هم از نوع شیلد دار استفاده می‌کنید، شیلد کابل کنترل را نیز در همان نقطه قبلی زمین کنید. (اتصال تک نقطه‌ای)

2. استفاده از UPS 560VDC جهت تغذیه مستقیم باس DC درایو

این نوع UPS توانایی ایجاد ولتاژ DC جهت اتصال مستقیم به باس DC درایو را دارد. در این حالت مرحله ی یکسو کننده ی ورودی درایو حذف می شود. این نوع UPS می تواند به صورت همزمان، علاوه بر متصل بودن برق شبکه، به درایو متصل باشد. مراحل عملیات و شماتیک کلی عملکرد این UPS به صورت زیر می باشد.

توجه داشته باشید که برای عملکرد مناسب و بدون وقفه ی سیستم نجات در این حالت، ولتاژ DC تزریق شده به درایو حداقل باید 480 ولت باشد. در این روش علاوه بر ولتاژ 560VDC، یک ولتاژ 220VAC نیز برای تغذیه ی تابلو فرمان ایجاد می شود.



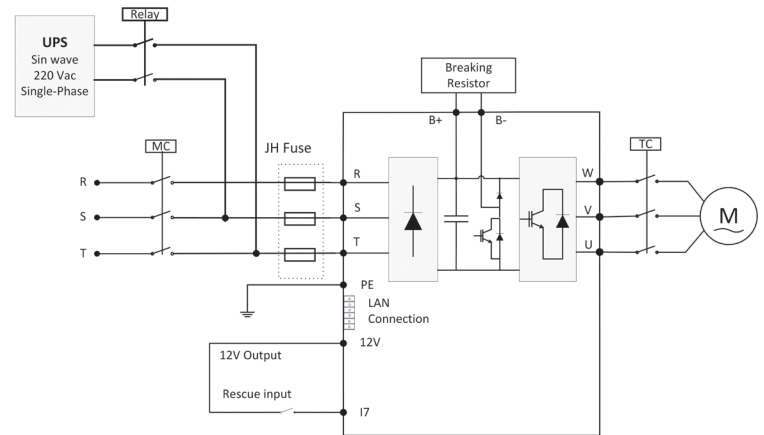
شکل ۱۸ استفاده از UPS 560VDC در هنگام عملکرد درایو در حالت نجات

روش های مختلف عملکرد درایو Xima در حالت نجات

1. استفاده از UPS 220VAC تک فاز (منبع تغذیه بدون وقفه)

هنگام استفاده از یک UPS 220V تک فاز برای عملیات نجات از دستورالعمل زیر پیروی کنید. UPS 220V را می توان برای درایوهای کلاس 400 ولت استفاده کرد. در این حالت با فعال شدن ترمینال ورودی I7 درایو، سیستم به حالت نجات منتقل می شود.

شکل ۱۷ شماتیک کلی نحوه ی اتصال UPS به درایو را نشان می دهد.

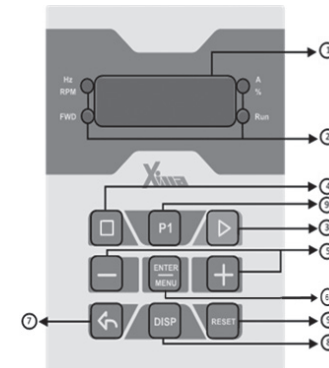
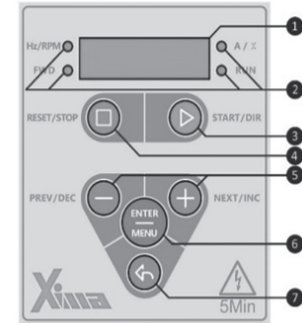


شکل ۱۷ استفاده از UPS 560VDC در هنگام عملکرد درایو در حالت نجات مراحل عملیات

تنظیم نرم‌افزاری

کلیدها و صفحه‌نمایش

درايو XIMA دارای یک نمایشگر 4 رقمی ممیز دار و 4 عدد چراغ LED برای نمایش مقادیر و پارامترها، و یک صفحه‌کلید 6 تایی (در سری L200 صفحه کلید 8 تایی) برای تنظیم پارامترها، ریست کردن خطاها و استارت استوپ موتور می‌باشد.



شکل ۱۹ صفحه‌کلید اصلی دستگاه L100 و L200

صفحه‌کلید و صفحه نمایش	
LCD	صفحه نمایش 4 رقمی و برای نمایش مقادیر فرکانس، دور، جریان، مقدار بار و مشاهده و تنظیم پارامترها
LED	چهار عدد LED برای نمایش جهت چرخش موتور، نمایش جریان یا درصد بار، فرکانس یا دور موتور، استارت یا استوپ بودن دستگاه
START/DIR	کلید استارت و تغییر جهت (START/DIR)
RESET/STOP	کلید استوپ و ریست (RESET/STOP) نگه‌داشتن این کلید به مدت 2 ثانیه، خطای رخ داده را ریست می‌کند. (خطای اتصال کوتاه یا 5L با این کلید ریست نمی‌شود و دستگاه باید خاموش و روشن شود) توجه کنید که اگر خطایی مکرراً رخ می‌دهد از ریست کردن آن خودداری نموده و حتماً با شرکت تماس حاصل نمایید تا از خرابی کلی دستگاه جلوگیری به عمل آید.
+ - NEXT/INC PREV/DEC	کلید افزایش/بعدي + و کلید کاهش/قبلی - . در هنگام تنظیم پارامترها، برای حرکت روی پارامترهای مختلف و یا تغییر مقدار یک پارامتر (در صورت انتخاب شدن پارامتر) به کار می‌رود. در ادامه توضیحات بیشتر را مشاهده خواهید نمود.
ENTER	کلید Enter برای رفتن به صفحه پارامترها، انتخاب و ذخیره یک پارامتر و یا اجرای فرمان‌هایی مثل تنظیم خودکار و برگرداندن پارامترها به کار می‌رود. در ادامه توضیحات بیشتر را مشاهده خواهید نمود.
BACK	کلید خروج (Back) که برای خروج از هر مرحله در هنگام تنظیم پارامترها به کار می‌رود.
مخصوص سری های L200	
DISP	حالت صفحه نمایش را تغییر می دهد.
P1	رزرو شده.

جدول ۱۰ معرفی صفحه‌کلید و صفحه‌نمایش دستگاه XIMA

صفحه‌نمایش

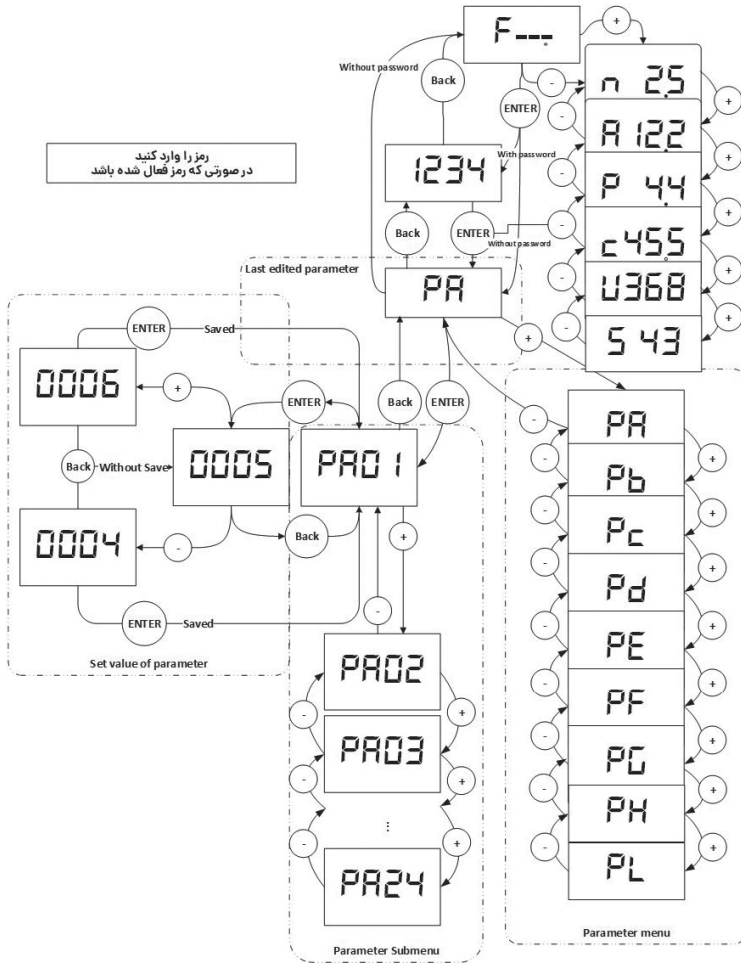
در صورتی که دستگاه استارت شود، کمیت مورد نظر روی صفحه نمایش دیده خواهد شد و LED مربوطه نیز روشن می‌شود. با فشردن کلیدهای مثبت یا منفی در صفحه اصلی، می‌توان پارامترهای مختلف درایو از قبیل دمای هیت سینک، ولتاژ باس، تغییرات انکودر، جریان خروجی و ... را مشاهده کرد.

تنظیم پارامترها

توجه □

بعضی از پارامترها اثر آنی بر کارکرد موتور خواهند داشت، که این تأثیر شامل تغییر جهت موتور نیز خواهد بود. توجه داشته باشید که این تغییرات حتماً توسط کارکنان آموزش‌دیده و مسلط به کارکرد سیستم، اعمال شوند. هرگونه اشتباه در تنظیم پارامترها، احتمال خرابی دستگاه را بالا برده و همچنین عمر کل سیستم و راندمان آن را کاهش می‌دهد و حتی می‌تواند منجر به صدمات جانی شدید شود.

بعضی پارامترها نیز فقط در هنگام استوپ بودن درایو قابل تغییر هستند و تغییرات برخی دیگر نیز، هنگام ذخیره شدن و خروج از صفحه تنظیم پارامترها اعمال می‌شود.



شکل ۲۰ نحوه تنظیم پارامترهای دستگاه XIMA

طریقه تنظیم پارامترها

- ابتدا کلید Enter را فشار دهید و رها کنید تا به صفحه پارامترها بروید.
- اگر پارامتر $Pd0$ یا همان کلمه ورود را تنظیم کرده باشید ابتدا باید کلمه عبور را وارد کنید و کلید Enter را بزنید تا به قسمت پارامترها بروید. برای اطلاعات بیشتر به پارامتر $Pd0$ مراجعه کنید.
- اکنون نام آخرین گروه تنظیم‌شده روی صفحه‌نمایش دیده می‌شود. برای دیدن گروه بعدی کلید $+$ و برای دیدن گروه قبلی کلید $-$ را فشار دهید.
- حال کلید Enter را فشار دهید تا وارد گروه موردنظر شوید. اکنون نام آخرین پارامتر تنظیم‌شده در گروه موردنظر دیده می‌شود.
- برای دیدن پارامتر بعدی کلید $+$ و برای دیدن پارامتر قبلی کلید $-$ را فشار دهید. در صورتی که این کلیدها را نگه دارید به ترتیب همه پارامترها را مشاهده خواهید نمود.
- برای تنظیم پارامتر موردنظر، کلید Enter را فشار دهید. در این هنگام مقدار پارامتر به‌صورت چشم‌کزن دیده خواهد شد.
- با فشردن کلیدهای $+$ و $-$ می‌توانید مقدار پارامتر را تنظیم کنید.
- در صورتی که این کلیدها را نگه‌دارید مقدار پارامتر با سرعتی متغیر، اضافه و کم خواهد شد و در صورت فشار دادن این کلیدها به‌صورت کوتاه، تنها یک واحد تغییر انجام خواهد شد.
- در صورتی که تمایل به ذخیره تغییرات پارامتر دارید، کلید Enter را فشار دهید و در صورت تمایل به لغو تغییرات آخرین پارامتر، کلید خروج یا Back \leftarrow را فشار دهید.
- با هر بار فشردن کلید Back \leftarrow ، یک مرحله به عقب بازخواهید گشت و پس از چند بار فشردن آن از صفحه پارامترها خارج خواهید شد.

□ توجه

در صورت خروج بدون ذخیره‌سازی، آخرین پارامتر تغییر داده شده، به مقدار قبل از تنظیم خود برخواهد گشت. ضمناً تغییرات بعضی از پارامترها به صورت آنی در کارکرد سیستم تأثیر می‌گذارد و برخی دیگر پس از فشردن Enter و ذخیره پارامتر، مؤثر خواهند بود.

برگشت به مقادیر اولیه و ذخیره‌سازی

در صورت تمایل به برگرداندن مقادیر پیش‌فرض و یا گرفتن نسخه پشتیبان از مقادیر فعلی و یا برگرداندن آخرین تنظیمات قبلی می‌توانید از پارامتر $Pd02$ استفاده کنید. برای اطلاعات بیشتر به تنظیم پارامتر $Pd02$ مراجعه نمایید.

رمزگذاری

برای مصون ماندن مقادیر پارامترها از دست‌کاری احتمالی توسط افراد متفرقه، می‌توانید یک رمز (عدد عبور) برای دستگاه تعریف کنید. در این حالت برای رفتن به صفحه پارامترها ابتدا باید رمز عبور به صورت صحیح وارد شود. اگر مقدار رمز عبور 0 تنظیم شود به معنی نبودن رمز عبور برای تنظیم خواهد بود. برای اطلاعات بیشتر به بخش تنظیم پارامتر $Pd0$ مراجعه نمایید.

■ پارامترها

□ توجه

پیوسته نبودن شماره پارامترها برای افزودن پارامترهای احتمالی در نسخه‌های بعدی دستگاه است.

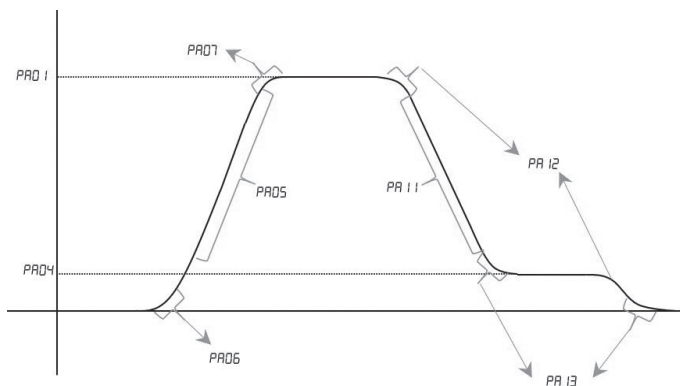
ممکن است بعضی از پارامترهای موجود در این دفترچه در دستگاه شما در دسترس نباشند (برای مثال پارامترهای مربوط به سیستم حلقه بسته در سری 100 موجود نمی‌باشد).

برای اطلاعات بیشتر با شرکت تماس حاصل نمایید.

پارامترهای اولیه

پارامتر	نام	تنظیمات	پیش فرض	نوع
PR01	Normal Speed	0.00-2.50 m/s	1.00	R/W
				سرعت نرمال در تنظیمات سرعت آسانسور
PR02	Intermediate Speed	0.00-2.50 m/s	0.50	R/W
				سرعت medium یا میانی در تنظیمات سرعت آسانسور
PR03	Inspection Speed	0.00-2.50 m/s	0.30	R/W
				سرعت ریبوزیون در تنظیمات سرعت آسانسور
PR04	Leveling Speed	0.00-2.50 m/s	0.10	R/W
				سرعت جابجایی یا پیاده روی در تنظیمات سرعت آسانسور

پارامتر	نام دسته پارامتر	توضیحات
PR	پارامترهای اولیه	پارامترهای پرکاربرد مثل شتاب راه اندازی، مقادیر ماکزیمم و مینیمم دور و امثال آن است.
Pb	مقادیر نامی موتور	مقادیر نامی موتور مانند ولتاژ، جریان، ضریب توان، فرکانس، دور و جهت پیش فرض است که اکثراً از روی پلاک موتور وارد می شوند.
Pc	ورودی و خروجی ها	ورودی و خروجی های دیجیتال و آنالوگ، همان ترمینال های فرمان هستند که با توجه به نیاز و کاربرد تنظیم می گردند.
Pd	پارامترهای سیستمی	پارامترهای سیستمی خاص مانند طریقه شتابگیری و توقف، نوع کاربرد درایو و موارد دیگر است.
Pe	پارامترهای سیستم حلقه بسته	این پارامترها شامل تنظیمات نرم افزاری و ضرایب مورد نیاز برای تنظیم سیستم حلقه بسته است.
Pf	پارامترهای حفاظتی	این گروه مختص توابع حفاظتی است که در این دسته قرار دارند مانند حفاظت اضافه بار موتور، حفاظت اضافه دما و ...
Pg	مانیتورینگ	در این بخش فعال یا غیرفعال بودن ورودی ها و خروجی های دیجیتال درایو نمایش داده می شود.
Ph	تاریخچه و تعداد خطاها	بررسی تاریخچه خطاها یا فالت های سیستم و بعضی از کمیت ها در این بخش انجام می شود. در این دسته، پارامترها فقط قابل مشاهده هستند.
Pl	دایرکت اپروچ	پارامترهای مربوط به تاخیر سنسور 1CF طبقات در سیستم اپروچ

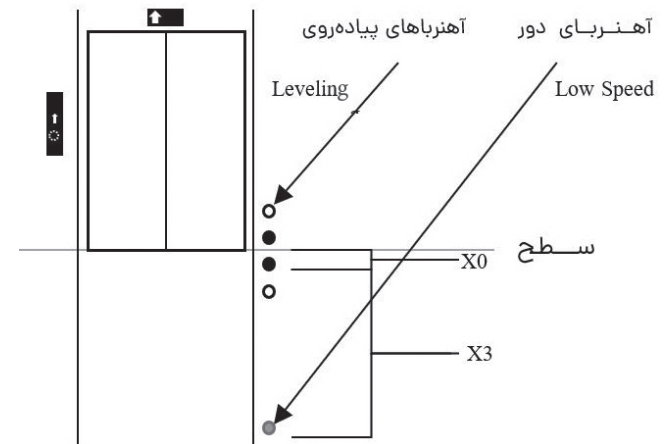


شکل ۲۱ منحنی حرکت آسانسور (سرعت-زمان) در حالت Open Loop

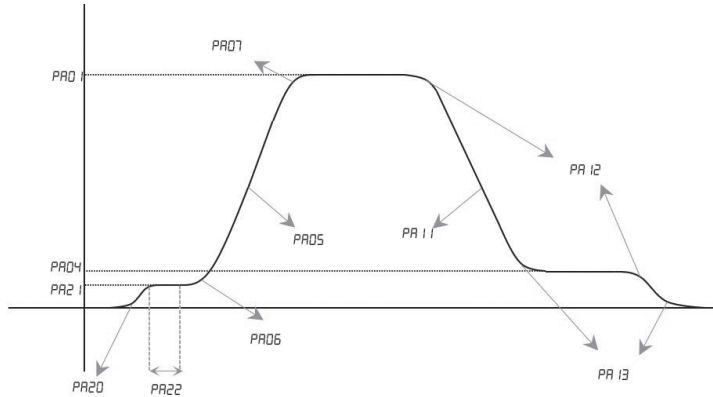
جدول ۱۱ معرفی دسته بندی پارامترهای دستگاه Xima-L

پارامتر	نام	تنظیمات	پیش فرض	نوع	
PR08	X3	0-300 cm	155	R/W	
	فاصله بین آهنربای دور انداز تا سطح طبقه				
PR09	X0	0.0-50.0 cm	5.2	R/W	
	نصف فاصله بین دو آهنربای Leveling (فاصله فرود)				
PR10	Stop Method	0-1	0	R/W	
	زیما از دو روش برای ایستادن در طبقات استفاده می‌کند (مد ایستادن دایرکت اپروچ در پارامترهای بعدی تعریف می‌شود)				
	روش فاصله یا Distance Approach یا استفاده از پارامترهای PR08 و PR09				
PR11	Deceleration	0.00-1.50 m/s ²	0.70	R/W	
	شتاب توقف، برحسب متر بر مجذور بر ثانیه				
PR12	Jerk 3	0.00-5.0 m/s ³	0.80	R/W	
	تکانه ابتدای کاهش سرعت برحسب متر بر مکعب ثانیه				
PR13	Jerk 4	0.00-5.0 m/s ³	0.80	R/W	
	تکانه انتهای کاهش سرعت برحسب متر بر مکعب ثانیه				

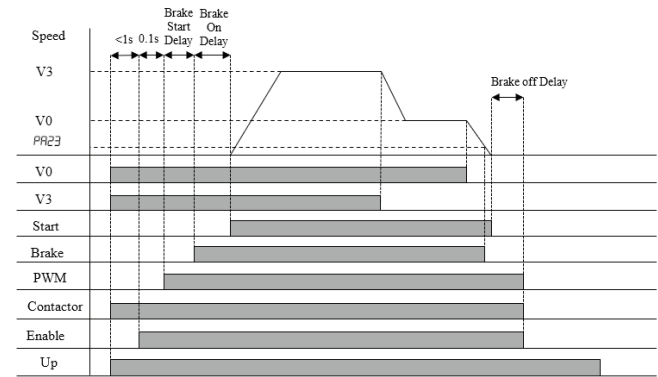
پارامتر	نام	تنظیمات	پیش فرض	نوع
PR05	Acceleration	0.00-1.00 m/s ²	0.50	R/W
	شتاب راه افتادن برحسب متر بر مجذور ثانیه			
PR06	Jerk 1	0.00-5.00 m/s ³	0.10	R/W
	تکانه ابتدای شتابگیری برحسب متر بر مکعب ثانیه			
PR07	Jerk 2	0.00-5.00 m/s ³	0.20	R/W
	تکانه انتهای شتابگیری برحسب متر بر مکعب ثانیه			



شکل ۲۲ پارامترهای X0 و X3



شکل ۲۴ منحنی حرکت آسانسور (سرعت-زمان) در حالت حلقه بسته (Closed loop)



شکل ۲۳ ترتیب ترمز یا Brake Sequence در درایو زیما

پارامتر	نام	تنظیمات	پیش فرض	نوع
PA20	Initial acceleration	0.00-1.00m/s ²	1	R/W
	شتاب در بازه initial برحسب متر بر مربع ثانیه			
PA21	Initial Speed	0.1-0.30m/s	0.01	R/W
	سرعت بازه initial			
PA22	Initial Time	0.0-3.0s	0.5	R/W
	زمان بازه initial			
PA23	Mechanical Brake Enable	0.00-0.10 m/s	0.00	R/W
	سرعتی که در آن ترمز مکانیکی فعال می‌شود. (برحسب متر بر ثانیه)			
PA24	Rescue Speed	0.00-1.00m/s ²	0.70	R/W
اگر پارامتر P203 برابر 1 یا 2 باشد، این پارامتر حداکثر سرعت در مد اضطراری را مشخص می‌کند که با توجه به توان UPS محدود می‌شود. در صورتی که توان کشیده شده از UPS به مقدار مشخص شده در پارامتر P204 برسد، سرعت افزایش نخواهد یافت. اگر P203=3 باشد، این پارامتر، سرعت اولیه حرکت موتور در حالت اضطراری را تعیین می‌کند.				

پارامتر	نام	تنظیمات	پیش فرض	نوع
PA14	Brake on Delay	0.0-3.0 s	0.7	R/W
	تأخیر ابتدای حرکت بین باز شدن ترمز و فرمان استارت برحسب ثانیه			
PA15	Brake off Delay	0.0-3.0 s	0.8	R/W
	مدت زمانی که پس از توقف و گرفتن ترمز، PWM هنوز ادامه دارد.			
PA16	Brake Start Delay	0-1	0.5	R/W
	تأخیر بین شروع PWM و باز شدن ترمز برحسب ثانیه			
PA17	Inspection Acceleration	0.00-1.00 m/s ²	0.40	R/W
	شتاب شروع حرکت در مد Inspection یا ریویزیون برحسب متر بر مجذور ثانیه			
PA18	Inspection Deceleration	0.00-1.50 m/s ²	0.70	R/W
	شتاب توقف در مد Inspection یا ریویزیون برحسب متر بر مجذور ثانیه			
PA19	Inspection Jerk	0.00-5.00 m/s ³	0.40	R/W
	تکانه یا Jerk در مد Inspection یا ریویزیون بر حسب متر بر مکعب ثانیه			

پارامترهای نامی

پارامتر	نام	تنظیمات	پیش فرض	نوع
Pb01	Motor Rated Current	0.2A - Depends on model	Drive Rated Current	R/W
	جریان نامی موتور			
Pb02	Motor Rated Voltage	100-500V	Drive Default Voltage	R/W
	ولتاژ نامی موتور			
Pb03	Motor Rated Frequency	5.0-500.0Hz	50.0	R/W
	فرکانس نامی موتور			
Pb04	Nominal Speed	0.00-2.50 m/s	1.00	R/W
	سرعت نامی موتور			
Pb05	Default Motor Direction	0-1	1	R/W
	جهت چرخش پیش فرض موتور			
Pb06	Low Speed Gain	0.50-1.20	1.00	R/W
	ضریب سرعت پایین			
Pb07	Motor Power	1.0Kw- drive maximum power	Drive Default Power	R/W
	توان نامی موتور			
Pb08	Motor Pole Pairs	1-50	2	R/W
	تعداد جفت قطب‌های موتور			

پارامتر	نام	تنظیمات	پیش فرض	نوع
PR25	Rescue Stop Delay	0.01-5s	0.01s	R/W
	تاخیر توقف در حالت نجات (میزان تاخیر برای خاموش شدن سیستم نجات اضطراری بعد از مشاهده سنسور 1CF)			
PR26	CA Compensate Mask	1-500mm	20mm	R/W
	محدوده مجاز برای اختلاف مکان سویچ‌های CA1 و CAN (محدوده‌ای که نیاز به جبران سازی ندارد) در صورتی که مکان سویچ‌ها نسبت به مکان شناسایی شده در عملیات کالیبره مد اپروچ، بیشتر از مقدار تعیین شده در این پارامتر تغییر کرده باشد، خطای CACF اعلام می‌شود.			
PR27	Max 1CF Dis Error	10-300mm	50mm	R/W
	محدوده مجاز برای اختلاف مکان سنسور 1CF (محدوده‌ای که نیاز به جبران سازی ندارد) در صورتی که مکان این سنسور نسبت به مکان شناسایی شده در عملیات کالیبره مد اپروچ بیشتر از مقدار تعیین شده در این پارامتر تغییر کرده باشد، خطای CACF اعلام می‌شود.			
PR28	Pos Error Speed	0.1-1 m/s	0.75	R/W
	سرعت عملیات کالیبره شدن بعد از این که خطای CACF اتفاق می‌افتد.			
PR29	Rescue jerk	0.00-5 m/s ³	0.2	R/W
	تکانه حرکت در مد نجات			

پارامتر	نام	تنظیمات	پیش فرض	نوع
Pb 17	Inertia Estimation (auto tune)	0-1	1	R/W
	فعال و غیر فعال کردن تخمین پارامترهای داخلی. پس از اتمام رویه، به صورت اتوماتیک بر روی 0 ذخیره می‌شود. (بعد از تیون، مقدار لختی محاسبه شده در پارامتر PE08 ذخیره می‌شود.)			
Pb 18	Encoder Offset 0	0.0-360.0 degree	360.0	R/W
	اختلاف زاویه بین انکودر و قطب‌های موتور در جهت خلاف ساعتگرد (درحالتی که Pb 14 بر روی 0 است)			
Pb 19	Encoder Offset 1	0.0-360.0 degree	360.0	R/W
	اختلاف زاویه بین انکودر و قطب‌های موتور در جهت ساعتگرد (در حالتی که Pb 14 بر روی 1 است)			
Pb20	Brake Backlash	0.00-99	0.01	R/W
	میزان بک لش ترمز (مقدار حرکت شفت موتور در لحظه‌ی قفل بودن ترمز)			
Pb21	Encoder Noise	0.00-99	0.01	R/W
	نویز انکودر			
Pb22	Approach mode and the number of the floors after calibration	0-32	1	R/W
	مد دایرکت اپروچ (Direct approach) 0. فعال کردن اپروچ (آغاز عملیات کالیبره در مد اپروچ برای شناسایی طبقات) 1. دایرکت اپروچ غیر فعال است. 2-32. این پارامتر مربوط به تعداد طبقات می باشد که توسط درایو بعد از اتمام مرحله‌ی کالیبره محاسبه می‌گردد.			
Pb23	1CF sensor delay for all floors	0-50 ms	20 ms	R/W
	اعمال تاخیر برای سنسور 1CF در همه‌ی طبقات			

پارامتر	نام	تنظیمات	پیش فرض	نوع
Pb09	Motor RPM	30-9999rpm	1460	R/W
	دور نامی موتور			
Pb 10	No Load Current	% 20-90	50	R/W
	جریان بی باری			
Pb 11	Stator Resistance	0 - 20.00 Ω	According to the model	R/W
	مقاومت استاتور			
Pb 12	Rotor Resistance	0 - 20.00 Ω	According to the model	R/W
	مقاومت روتور			
Pb 13	Encoder Pulse	0-4096	1024	R/W
	تعداد پالس انکودر در هر سیکل			
Pb 14	Encoder Direction	0-4	2	R/W
	تیون جهت انکودر 0. تیون انجام شده و جهت راست گرد است. 1. تیون انجام شده و جهت چپ گرد است. 2. نیاز به تیون دارد. 3. تیون چرخشی بدون بار 4. تیون زاویه قطب در حالت سکون			
Pb 15	L-Sigma	0.01-0.30	0.10	R/W
	نسبت اندوکتنانس محاسبه شده‌ی موتور (Lm به Ls)			
Pb 16	Slip Gain	0.50-2.50	0.70	R/W
	بهره‌ی جریان لغزش (اسلیپ) برای اصلاح عملکرد			

ورودی‌ها و خروجی‌ها

نوع	پیش فرض	تنظیمات	نام	پارامتر																																				
R/W	0	0-9	Speed Input Method																																					
وه انتخاب سرعت درایو:																																								
0. انتخاب براساس اولویت بالاتر سرعت در این روش، هر ورودی، نمایانگر یک سرعت است که به خروجی درایو اعمال می‌شود. سرعت‌ها در این مد به صورت پیاده‌روی، میانی، نرمال و رویزیون هستند. که از طریق پارامترهای PR0 تا PR04 تنظیم می‌شوند.																																								
1. انتخاب بصورت باینری در این حالت سه ورودی 16, 14, 13 براساس فعال یا غیر فعال بودن، 8 حالت ایجاد می‌کنند، که به‌جز حالتی که سه ورودی غیر فعال است، بر اساس جدول زیر، سرعت مشخصی به خروجی اعمال می‌شود.																																								
در این حالت، دیگر مد رویزیون وجود ندارد و تابلو تصمیم می‌گیرد که کدام سرعت را به رویزیون نحوه ایستادن PR10، هیچ تغییری در مد ایجاد در این حالت با تغییر نحوه ایستادن PR10، آسانسور حرکت می‌کند. نشده و فقط با مد Deceleration، آسانسور حرکت می‌کند.																																								
<table border="1"> <thead> <tr> <th>توضیح</th> <th>16</th> <th>14</th> <th>13</th> </tr> </thead> <tbody> <tr> <td>توقف موتور و برداشتن فرمان کنتاکتورها</td> <td>0</td> <td>0</td> <td>0</td> </tr> <tr> <td>سرعت مولتی اسپید 1</td> <td>0</td> <td>0</td> <td>1</td> </tr> <tr> <td>سرعت مولتی اسپید 2</td> <td>0</td> <td>1</td> <td>0</td> </tr> <tr> <td>سرعت مولتی اسپید 3</td> <td>0</td> <td>1</td> <td>1</td> </tr> <tr> <td>سرعت مولتی اسپید 4</td> <td>1</td> <td>0</td> <td>0</td> </tr> <tr> <td>سرعت مولتی اسپید 5</td> <td>1</td> <td>0</td> <td>1</td> </tr> <tr> <td>سرعت مولتی اسپید 6</td> <td>1</td> <td>1</td> <td>0</td> </tr> <tr> <td>سرعت مولتی اسپید 7</td> <td>1</td> <td>1</td> <td>1</td> </tr> </tbody> </table>					توضیح	16	14	13	توقف موتور و برداشتن فرمان کنتاکتورها	0	0	0	سرعت مولتی اسپید 1	0	0	1	سرعت مولتی اسپید 2	0	1	0	سرعت مولتی اسپید 3	0	1	1	سرعت مولتی اسپید 4	1	0	0	سرعت مولتی اسپید 5	1	0	1	سرعت مولتی اسپید 6	1	1	0	سرعت مولتی اسپید 7	1	1	1
توضیح	16	14	13																																					
توقف موتور و برداشتن فرمان کنتاکتورها	0	0	0																																					
سرعت مولتی اسپید 1	0	0	1																																					
سرعت مولتی اسپید 2	0	1	0																																					
سرعت مولتی اسپید 3	0	1	1																																					
سرعت مولتی اسپید 4	1	0	0																																					
سرعت مولتی اسپید 5	1	0	1																																					
سرعت مولتی اسپید 6	1	1	0																																					
سرعت مولتی اسپید 7	1	1	1																																					
2 و 3. انتخاب از طریق ارتباط سریال در این حالت سرعت‌های مختلف از طریق برد کنترلی و به‌وسیله‌ی ارتباط سریال بین برد کنترلی و درایو، انتخاب می‌شوند. حالت 3 برای زمانی است که در طبقات پایانی، طبقه‌ای با طول کمتر از یک متر وجود دارد. در این حالت، سیم‌های CA1 و CAN را به ترمینال‌های I1 و I2 درایو و سیم‌های EC1 و EC2 را به ترمینال‌های CA1 و CAN تابلو فرمان متصل می‌کنیم.																																								

نوع	پیش فرض	تنظیمات	نام	پارامتر
4. ارتباط از طریق پروتکل Modbus RTU، به منظور کنترل از طریق کامپیوتر یا PLC				
5. مربوط به حالت بالابری در این حالت، بدون نیاز به داشتن ورودی enable، ورودی‌های I1 و I2 به ترتیب به عنوان جهت‌های بالا و پایین، و ورودی I3 به عنوان emergency stop عمل می‌کند.				
سرعت مرجع، سرعت پیاده روی (PR04) می‌باشد. در این حالت ترمینال I7 قابلیت جایگزین شدن با دیگر ترمینال‌ها (P07) را دارد ولی ورودی I13 (emergency stop) بر روی I7 نگاشت نمی‌شود.				
این تنظیمات مربوط به بالابر باربری است و برای استفاده به عنوان نفربر ایمنی لازم را تامین نمی‌کند.				
6. مربوط به حالت بالابری در کاربرد بالابری بدون استفاده از مدار فرمان دارای رله و کنتاکتور به عنوان خودنگهدار فرمان‌ها از این حالت استفاده می‌شود. در این حالت، بدون نیاز به داشتن ورودی enable، ورودی‌های I1 و I2 به ترتیب به عنوان جهت‌های بالا و پایین (بصورت Latch) عمل می‌کنند، و ورودی I13 به عنوان stop عمل می‌کند. در حالت پیش فرض ورودی‌های I1 و I2 به شستی بالا و پایین متصل می‌شود. ورودی I13 به شستی استاپ که با تمامی میکروسوییچ‌های طبقات میانی سری شده است متصل می‌شود.				
ورودی‌های I4 و I5 به ترتیب به میکروسوییچ‌های طبقه آخر و طبقه اول متصل می‌شود. ورودی I6 این ورودی برای اتصال استوپ قارچی اضطراری قرار داده شده و در حالت عادی NC است و زمانی که این ورودی 0 شود، خروجی درایو قطع می‌شود و موتور رها شده تا با اینرسی سیستم متوقف شود. همچنین پس از 0 شدن این ورودی، عبارت ESEF روی درایو ظاهر می‌شود. در صورت عدم استفاده از استوپ قارچی اضطراری، این ورودی پیل داده شود.				
* سرعت حرکت بالابر با استفاده از پارامتر PR04 قابل تنظیم است.				
* تنظیمات نوع شستی‌ها و میکروسوییچ‌ها در پارامتر P09 در دسترس قرار دارد.				
این تنظیمات مربوط به بالابر باربری است و برای استفاده به عنوان نفربر ایمنی لازم را تامین نمی‌کند.				
7. همانند حالت 0 (اولویت بالا)، با این تفاوت که با اعمال ورودی جهت (I1 یا I2)، مرجع فرکانس، به صورت پیش فرض، فرکانس پیاده روی قرار داده می‌شود و دیگر نیازی به تحریک ورودی I13 نیست.				
8. حالت اپروچ زمانی که تنها دو سویچ CAN و CA1 را داریم. (در طبقات پایانی، طبقه‌ای با فاصله‌ی کمتر از 1 متر وجود ندارد)				

نوع	پیش فرض	تنظیمات	نام	پارامتر
			9. حالت ایروج با طبقات پایانی کوتاه علاوه بر سویچ‌های CAN و CA1 دو سویچ ECN و EC1 را هم داریم. در این حالت سیم‌های CA1 و CAN را به ترمینال‌های I1 و I2 درایو و سیم‌های ECN و EC1 را به ترمینال‌های CA1 و CAN تابلو فرمان متصل کنید.	$Pc01$
	R/W	0	Relay 1 Setting	
			تنظیمات مربوط به رله شماره 1 که به صورت پیش فرض برای فرمان کنتاکتور تعریف می‌شود. به جدول تنظیمات رله‌ها و خروجی‌های دیجیتال مراجعه کنید.	$Pc02$
	R/W	1	Relay 2 Setting	
			تنظیمات مربوط به رله شماره 2 که به صورت پیش فرض برای فرمان ترمز تعریف می‌شود. به جدول تنظیمات رله‌ها و خروجی‌های دیجیتال مراجعه کنید.	$Pc03$
	R/W	2	Relay 3 Setting	
			تنظیمات مربوط به رله شماره 3 که به صورت پیش فرض برای وقوع خطا (به صورت N.C.) تعریف می‌شود. به جدول تنظیمات رله‌ها و خروجی‌های دیجیتال مراجعه کنید.	$Pc04$
	R/W	3	OP 2 Setting	
			تنظیمات مربوطه به خروجی دیجیتال (کلکتور باز) که به صورت پیش فرض برای زمانی که فیدبک Enable آمده‌است، تنظیم شده‌است. به جدول تنظیمات رله‌ها و خروجی‌های دیجیتال مراجعه کنید.	$Pc05$

نوع	پیش فرض	تنظیمات	نام	پارامتر
تنظیمات رله‌ها و خروجی‌های دیجیتال				
			فرمان کنتاکتور	$Pc01$
			فرمان ترمز	$Pc02$
			وقوع خطا (خروجی دیجیتال به صورت N.C. در زمان بروز خطا خروجی غیرفعال می‌شود)	$Pc03$
			خروجی فیدبک Enable (خروجی دیجیتال به صورت N.C. در زمان دریافت سیگنال Enable خروجی غیرفعال می‌شود)	$Pc04$
			ناحیه فرود یا Door Zone برای استفاده در Advanced Door Opening (خروجی دیجیتال به صورت N.C. در زمان قرارگیری در ناحیه فرود خروجی غیرفعال می‌شود)	$Pc05$
			وقوع خطا (خروجی دیجیتال به صورت N.O. در زمان بروز خطا خروجی فعال می‌شود)	$Pc06$
			خروجی فیدبک Enable (خروجی دیجیتال به صورت N.O. در زمان دریافت سیگنال Enable خروجی فعال می‌شود)	$Pc07$
			ناحیه فرود یا Door Zone برای استفاده در Advanced Door Opening (خروجی دیجیتال به صورت N.O. در زمان قرارگیری در ناحیه فرود خروجی فعال می‌شود)	$Pc08$
			خروجی فعال‌سازی برق برد کنترلی در مد نجات یا تاخیر (تنظیم زمان قطع و وصل با پارامترهای $Pc08$ و $Pc09$)	$Pc09$
	R/W	0.20	DoorSpeed	
			0.00-2.50 m/s	$Pc06$
			سرعت درب	

 جدول تنظیمات پارامترهای $Pc01$ تا $Pc05$.

پارامتر	نام	تنظیمات	پیش فرض	نوع
PC08	I8 Terminal mode	0-1	0	R/W
	0- فرمان Enable در حالت NO (تیغه کمکی کنتاکتور TC) 1- فرمان Enable در حالت NC (تیغه کمکی کنتاکتور TC)			
PC09	Lifting Input Configuration	0-7	0	R/W
	0 ورودی I3، I4 و NC --- I5			
	1 ورودی I3 --- NO و ورودی I4 و NC --- I5			
	2 ورودی I4 --- NO و ورودی I3 و NC --- I5			
	3 ورودی I5 --- NO و ورودی I4 و NC --- I3			
	4 ورودی I3 و NC --- I4 و ورودی I5 --- NC			
	5 ورودی I3 و NO --- I5 و ورودی I4 --- NC			
	6 ورودی I4 و NO --- I5 و ورودی I3 --- NC			
	7 ورودی I3، I4 و NO --- I5			
PC10	Reserved	-	-	R/W
PC11	Multi Speed 1	0.00-2.50 m/s	0.12	R/W
	سرعت پیش تنظیم 1			
PC12	Multi Speed 2	0.00-2.50 m/s	0.20	R/W
	سرعت پیش تنظیم 2			

پارامتر	نام	تنظیمات	پیش فرض	نوع
PC07	Digital Input Configuration	0-11	7	R/W
	ورودی دیجیتال 17 به جز فعال سازی مد نجات، قابلیت تنظیم به عنوان دیگر ورودی های دیجیتال را دارد. طبق جدول زیر می توان پارامتر ورودی 17 را تنظیم نمود.			
	جدول پارامترهای قابل تعریف برای 17			
	0 : ورودی غیر فعال			
	1 : تنظیم ورودی 17 بجای ورودی 11			
	2 : تنظیم ورودی 17 بجای ورودی 12			
	3 : تنظیم ورودی 17 بجای ورودی 13			
	4 : تنظیم ورودی 17 بجای ورودی 14			
	5 : تنظیم ورودی 17 بجای ورودی 15			
	6 : تنظیم ورودی 17 بجای ورودی 16			
7 : تنظیم ورودی 17 برای فعال سازی مد نجات				
8 : تنظیم ورودی 17 بجای ورودی 18				
9 : فیپدک ترمز (در صورتی که PC01 روی یکی از حالت های 8 یا 9 تنظیم شده باشد)				
10 : استفاده به جای ورودی سویچ EC1 (در صورتی که PC01 روی حالت 9 تنظیم شده باشد)				
11 : استفاده به جای ورودی سویچ ECN (در صورتی که PC01 روی حالت 9 تنظیم شده باشد)				

پارامترهای سیستمی

پارامتر	نام	تنظیمات	پیش فرض	نوع
P001	Password	0-9999	0	R/W
	<p>در صورتی که این پارامتر به روی عددی غیر از صفر تنظیم شود، هنگام ورود به صفحه تنظیم پارامترها، باید ابتدا این عدد به عنوان رمز عبور وارد شود تا امکان تنظیم پارامترها میسر شود.</p> <p>بهتر است تا قبل از نهایی شدن تنظیمات، این پارامتر 0 بماند تا ورود مکرر به صفحه پارامترها آسان تر باشد و پس از نهایی شدن تنظیمات، این پارامتر را به روی عدد دلخواه تنظیم کنید تا از تغییرات احتمالی پارامترها توسط افراد متفرقه، جلوگیری به عمل آید.</p> <p>توجه کنید که مقداری را انتخاب کنید که به راحتی فراموش نشود و حتی المقدور مقدار آن را درجایی مطمئن ثبت نمایید.</p> <p>در صورت فراموش کردن مقدار این پارامتر با شرکت تماس حاصل نمایید.</p>			
P002	Restore/Backup	0-5	0	R/W
	<p>0. در این حالت، عمل بازگرداندن پارامترها غیرفعال است. (Dummy State: Nothing happens)</p> <p>1. اگر پس از تنظیم این پارامتر به روی عدد 1، کلید Enter برای 5 ثانیه فشرده شود تمامی پارامترها به مقدار پیش فرض برمی گردند. (Restore to Default values)</p> <p>2. در صورتی که بعد از انتخاب مقادیر پیش فرض، تمایل به برگرداندن مقادیر قبلی پارامترها داشتید، پس از تنظیم این پارامتر به روی عدد 2 کلید Enter را 5 ثانیه فشار دهید. (Restore Edited Parameters)</p> <p>3. با نگه داشتن 5 ثانیه کلید Enter از مقدار جاری پارامترها نسخه پشتیبان گرفته می شود و مانند مرحله دوم قابل بازیابی می باشند. کاربرد این حالت برای زمانی است که ایراتور قصد انجام تغییراتی را دارد که ممکن است نیاز به برگرداندن آن تغییرات باشد. (Backup Edited Parameter)</p> <p>4. فعال کردن بوت لوادر: با انتخاب 4 و نگه داشتن کلید enter به مدت 5 ثانیه، دستگاه از حالت عادی به حالت بوت می رود و می تواند به کمک رابط USB-485 و نرم افزار به روزرسانی زیما، نرم افزار دستگاه را آپدیت کند. اگر به اشتباه به این حالت منتقل شدید، فقط دستگاه را خاموش و روشن کنید و دستگاه به حالت عادی خود بر می گردد.</p> <p>5. تاریخچه 7 خطای نهایی درایو در پارامترهای PH1 تا PH7 را حذف می کند.</p>			
	<p>Rescue Time 1</p>			
	<p>Rescue Time 2</p>			
	<p>زمان تاخیر قبل از وصل شدن رله مربوط به فعال سازی برق برد کنترلر در مد نجات اضطراری با تاخیر (یکی از پارامترهای P002 تا P005 بر روی 8 تنظیم شده باشد)</p>			

پارامتر	نام	تنظیمات	پیش فرض	نوع
Pc13	Multi Speed 3	0.00-2.50 m/s	0.30	R/W
	سرعت پیش تنظیم 3			
Pc14	Multi Speed 4	0.00-2.50 m/s	0.50	R/W
	سرعت پیش تنظیم 4			
Pc15	Multi Speed 5	0.00-2.50 m/s	0.70	R/W
	سرعت پیش تنظیم 5			
Pc16	Multi Speed 6	0.00-2.50 m/s	0.80	R/W
	سرعت پیش تنظیم 6			
Pc17	Multi Speed 7	0.00-2.50 m/s	1.00	R/W
	سرعت پیش تنظیم 7			
Pc18	Rescue Time 1	0-100s	5	R/W
	زمان تاخیر قبل از وصل شدن رله مربوط به فعال سازی برق برد کنترلر در مد نجات اضطراری با تاخیر (یکی از پارامترهای P002 تا P005 بر روی 8 تنظیم شده باشد)			
Pc19	Rescue Time 2	1-1000s	200	R/W
	زمان وصل بودن رله مربوط به فعال سازی برق برد کنترلر در مد نجات اضطراری با تاخیر (یکی از پارامترهای P002 تا P005 بر روی 8 تنظیم شده باشد)			

پارامتر	نام	تنظیمات	پیش فرض	نوع
Pd04	UPS Power/ Rescue Power	0.2-20.0 kw	Kw 0.4	R/W
	اگر پارامتر Pd03 برابر 1 یا 2 باشد، Pd04 حداکثر توان مجاز خروجی UPS در حالت اضطراری را تعیین می‌کند. این توان، سرعت حداکثر در این حالت را محدود می‌کند. اگر پارامتر Pd03=3 باشد، Pd04 توان مصرف شده از UPS در حالت اضطراری را تعیین می‌کند. این توان باید به گونه‌ای انتخاب شود که موجب دشارژ UPS نشود. (مقدار پیش فرض برابر 0.4KW)			
Pd05	Switching Frequency	3.0-10.0KHz	6.0	R/W
	این پارامتر مقدار فرکانس سوئیچینگ طبقه قدرت دستگاه را تعیین می‌کند. فرکانس‌های بالاتر، باعث کم شدن صدای موتور و کم شدن دامنه نوسانات جریان و گشتاور می‌شود. ولی از طرف دیگر، باعث کاهش جزئی گشتاور و توان ماکزیمم و همچنین گرم‌تر کار کردن دستگاه و کیفیت پایین‌تر گشتاور در دوره‌های خیلی پایین موتور می‌شود. در صورتی که در دستگاه 5.5 کیلووات، این فرکانس بالای 4 کیلوهرتز تنظیم شود، به ازای هر کیلوهرتز، 3 درصد کاهش توان برای دستگاه در نظر بگیرد. مقدار بهینه این پارامتر بین 4 تا 6 کیلوهرتز است و در صورتی که با صدای موتور مشکلی ندارید از تغییر این پارامتر خودداری نمایید.			
Pd06	Rescue Search Time	1.0-10.0 s	4.0	R/W
	مدت زمان تست برای یافتن جهت بهینه‌ی حرکت در حالت نجات			
Pd07	Valid Starts	0-9999	0	R/W
	تعداد مجاز استارت (ران) شدن دستگاه			
Pd08	Reserved			R/W
Pd09	Reserved			R/W
Pd10	Reserved			R/W
Pd11	Reserved			R/W
Pd12	Version of software	0-9900	1980	R/W
	نسخه نرم افزار درایو			

پارامتر	نام	تنظیمات	پیش فرض	نوع
Pd03	Rescue Mode	0-4	3	R/W
	برای فعال نمودن مد اضطراری باید این پارامتر تنظیم شود.			
Pd03=1	0. عملکرد در مد اضطراری غیر فعال			
	1. شناسایی جهت بهینه با استفاده از مقایسه گشتاور			
Pd03=2	2. عملکرد طبق فرمان تابلو فرمان			
	3. شناسایی جهت بهینه در مد توان ثابت			
Pd03=3	4. تابع نجات در سیستم CLV یا PM/CLV			
	در حالت اضطراری باید ورودی 17 و یکی از دو ورودی جهت 11 یا 12 فعال شود. در اینصورت بر اساس پارامتر Pd03، درایو شروع به جابجایی کابین تا نزدیک ترین طبقه خواهد نمود.			
Pd03=4	اگر Pd03=1 تنظیم شود، درایو به مدت زمان تعریف شده در پارامتر Pd06 یا همان (Rescue Search Time) براساس جهتی که تابلو فرمان فعال کرده است (Up یا Down) حرکت می‌کند، سپس جهت دیگر را بررسی می‌کند. بعد از مقایسه، جهتی که گشتاور کمتری نیاز دارد را برای ادامه حرکت انتخاب می‌کند.			
	اگر Pd03=2 باشد، در حالت اضطراری طبق جهتی که تابلو فرمان اعمال می‌کند، درایو با حداکثر سرعت (تا مقدار PR24)، در صورتی که توان ورودی درایو بیشتر از Pd04 نشود به سمت طبقه بعدی حرکت می‌کند.			
Pd03=3	اگر Pd03=3 باشد، در حالت اضطراری طبق جهتی که تابلو فرمان اعمال می‌کند، درایو با توان مشخص شده در پارامتر Pd04 و سرعت مشخص شده در پارامتر PR24 حرکت می‌کند و با استفاده از مقادیر ولتاژ و جریان، جهت بهینه تعیین می‌شود. در صورت ایجاد گشتاور کافی برای حرکت کابین، درایو به حرکت خود ادامه می‌دهد و در غیر این صورت، با کاهش فرکانس، گشتاور اعمالی افزایش می‌یابد.			
	اگر Pd03=4 باشد، اینورتر دقیقاً مانند Pd03=3 ولی با صرفه جویی در انرژی رفتار می‌کند. در حالت 3 اینورتر همیشه 400 وات انرژی مصرف می‌کند (پیش فرض)، اما در این حالت از آنجا که اینورتر بازخورد انکودر را دارد، مصرف انرژی کمتری خواهد داشت (حداکثر 400 وات)			

پارامترهای مد حلقه بسته (Close)

پارامتر	نام	تنظیمات	پیش فرض	نوع
PE01	Control Mode	0-2	0	R/W
	تنظیم عملکرد درایو			
0. کنترل حلقه باز موتور القایی (OLV) 1. کنترل حلقه بسته موتور القایی (گیربکس دار) (CLV) 2. کنترل حلقه بسته موتور آهنربای دائم (گیرلس) (CLV/PM)				
PE02	Controller Bandwidth	0.1-500 rad/s	35.0	R/W
پهنای باند اصلی کنترلر				
PE03	Acceleration Low-speed Gain	0.01-99.00	1.00	R/W
	بهره پهنای باند حین شتابگیری افزایشی برای سرعت‌های زیر PE06			
PE04	Deceleration Low-speed Gain	0.01-99.00	1.00	R/W
	بهره پهنای باند حین شتابگیری کاهش‌ی برای سرعت‌های زیر PE06			
PE05	Start/Stop Gain	0.01-99.00	1.00	R/W
	بهره پهنای باند در طول زمان پوزیشن لاک (PE10 و PE11) در زمان استارت و استاپ			
PE06	High Speed	0.00-2.50 m/s	1.00	R/W
	آستانه سرعت اعمال بهره پهنای باند برای تطبیق پهنای باند PE03 و PE04			
PE07	Notch Filter Activation Level	0.0-2.50 m/s	1.00	R/W
	این فیلتر، ریپل انکودر را کاهش می‌دهد و فرکانس آن برابر با فرکانس چرخشی لحظه‌ای موتور است. این فیلتر در فرکانس‌های بالاتر و پایین‌تر از فرکانس مکانیکی کنونی، بهره‌ی یک دارد و کمترین مقدار را در فرکانس notch دارد. این پارامتر، میزان آستانه‌ای را نشان می‌دهد که پس از آن فیلتر وارد فرایند می‌شود.			

پارامتر	نام	تنظیمات	پیش فرض	نوع
PE08	Mechanical System Inertia	0.01-20.00 kg.m ² /s	0.20	R/W
	این پارامتر، پارامتر اصلی برای کنترل حرکت است و به صورت خودکار با تنظیم پارامتر $Pb17=1$ و حرکت کابین به صورت دستی با سرعت ریویزیون در یک جهت مشخص، تنظیم می‌شود.			
PE09	Position Lock Gain in Auto-Learn Mode	0.01-99.00	5.00	R/W
	بهره‌ی پوزیشن لاک (قفل موقعیت) در ابتدای الگوریتم تیون (اتوتیون) اینرسی			
PE10	Position Lock Time at Start	0.00-3.00 s	0.2	R/W
	مدت زمان پوزیشن لاک در استارت			
PE11	Position Lock Time at Stop	0.00-3.00 s	0.00	R/W
	مدت زمان پوزیشن لاک در استارت			
PE12	Backlash Ramp	0.5-20 mm/s	4	R/W
	شیب افزایش جریان در زمان قفل بودن ترمز			
PE13	Start Lock Mode	0-2	1	R/W
	انتخاب نوع کنترلر رول بک 0. الگوریتم‌های اختصاصی غیرفعال anti-Roll Back (پارامترهای ضد چرخش اعمال نمی‌شود) 1. الگوریتم‌های اختصاصی فعال anti-Roll Back (پارامترهای ضد چرخش اعمال می‌شود) 2. حالت ایستادن برای تخمین پارامترهای آنتی رول بک (زمانی که ترمز بسته است)			
PE14	Anti-Roll Back Time 1	0-10 s	0.5	R/W
	مدت زمان قفل نگه داشتن موتور قبل از حرکت (مدت زمان اعمال پارامتر PE17 قبل از حرکت)			

پارامترهای حفاظتی

پارامتر	نام	تنظیمات	پیش فرض	نوع
PF01	Input Phase Loss	0-1	1	R/W
	قطع خروجی در صورت قطع شدن فاز ورودی			
PF02	Output Phase Loss	0-1	1	R/W
	قطع خروجی در صورت قطع خروجی سمت موتور			
PF03	Acceleration Low-speed Gain	0.01-99.00	1.00	R/W
	بهره پهنای باند حین شتابگیری افزایشی برای سرعت‌های زیر PE06			
PF04	Motor Overload	30-300%	100%	R/W
	تعیین مقدار مقاومت ترمز			
PF05	Brake Power	50-9999 W	1300	R/W
	تعیین توان ترمز			
PF06	Over Current Trip Level	1.0– Drive Max Current Trip A	Drive Max Trip Current	R/W
	سطح مجاز برای قطع در حفاظت اضافه جریان			
PF07	Over Current Trip Time	0.5-20.0 s	15.0	R/W
	زمان مجاز برای حفاظت اضافه جریان			
PF08	Small Motor	0-1	1	R/W
	فعال یا غیرفعال کردن موتور کوچک است، که در زمانی که جریان کشیده شده از درایو، کمتر از جریان نامی درایو باشد بر اساس پارامترهای داخلی درایو این خطا را اعلام کند.			

پارامتر	نام	تنظیمات	پیش فرض	نوع
PE15	Anti-Roll Back Time 2	0-10 s	0.1	R/W
	مدت زمان خیزیدن در ابتدای حرکت (مدت زمان اعمال پارامتر PE17 به همراه پارامتر PE18)			
PE16	Anti-Roll Back Inertia	0-1 kg.m ² /s	0	R/W
	اینرسی محاسبه شده برای لحظه‌ی استارت، بعد از اتونویون ترمز در این پارامتر نمایش داده می‌شود (Lrn5)			
PE17	Anti-Roll Back Bandwidth	10-9000 rad/s	200	R/W
	پهنای باند کنترلر قبل و بعد از باز شدن ترمز (در مدت زمان PE14 و PE15)			
PE18	Anti-Roll Back Speed	0.1-500 mm/s	1	R/W
	سرعت حرکت در مدت زمان خیزیدن در ابتدای حرکت (در مدت زمان PE15)			
PE19	Profile Filter	10-1000 Hz	1000	R/W
	فرکانس فیلتر شتاب‌های نمودار حرکتی			
PE20	Controller Mode	0-1	0	R/W
	Hybrid Predictive Control (HPC)-0 PI-1			
PE21	PI Gain	0.1-10	1	R/W
	بهره‌ی کنترلر PI			
PE22	Rescue Bandwidth	0.1-500 rad/s	15	R/W
	پهنای باند در حالت نجات سیستم گیرلس			

پارامتر	نام	تنظیمات	پیش فرض	نوع
PF 15	Speed Deviation" from the Reference" Time	0.0-0.10 s	0.5	R/W
	زمان مجاز برای خطای بین فیدبک انکودر و مرجع فرکانس			
PF 16	12OC Fault Enable	0-1	1	R/W
	فعال یا غیرفعال کردن خطای 12OC			
PF 17	Fault Speed Dev2 Percent	1-100%	40	R/W
	درصد مجاز برای اعلام خطای dE ₁₂ در هنگام وقوع انحراف سرعت			
PF 18	Fault Speed Dev2 time	0-10s	0.5	R/W
	زمان مجاز برای اعلام خطای dE ₁₂ در هنگام وقوع انحراف سرعت			
PF 19	Debounce time of all sensors	0-100 ms	0 ms	R/W
	زمان نادیده گرفتن سنسورهای CA1 و CAN و 1CF (اگر در این زمان سنسورها قطع و وصل شوند، در نظر گرفته نمی شود)			

پارامترهای مانیتورینگ

پارامتر	نام	توضیحات	نوع
PF01	Digital Input Monitoring	نمایش فعال بودن ورودی‌های درایو	R/O
PF02	Digital Output Monitoring	نمایش فعال بودن خروجی‌های درایو	R/O

پارامتر	نام	تنظیمات	پیش فرض	نوع
PF09	No. of Auto Restart Try	0-10	10	R/W
	تعداد دفعات ریست شدن درایو در صورت بروز خطا را مشخص می‌کند. در صورتی که روی 0 تنظیم شود درایو بعد از هر خطا نیاز به ریست کردن دستی دارد. در غیر اینصورت به تعداد PF09 درایو در موقع بروز خطا ریست می‌کند و زمانی که شمارنده تعداد خطا صفر شد نیاز به ریست کردن درایو بطور دستی است.			
PF 10	Fault Reset Time	3.0-100.0s	5.0	R/W
	بعد از گذشت این زمان، خطای رخ داده شده روی درایو به تعداد مشخص شده در پارامتر PF09، بجز خطای OL، ریست می‌شود. (فاصله ی زمانی بین دو ریست متوالی)			
PF 11	Overload Reset Time	3.0-100.0s	20.0s	R/W
	بعد از گذشت این زمان خطای OL ریست می‌شود.			
PF 12	PG Fault Time	0.0-10.0s	1.0s	R/W
	اگر مرجع کنترل کننده حرکت غیرصفر شود، ولی مقدار اندازه‌گیری شده توسط PG صفر باشد، این یعنی انکودر به PG متصل نیست. اگر این وضعیت برای زمانی بیشتر از PF 12 ادامه یابد، این خطا فعال می‌شود.			
PF 13	Over Speed Fault Level	50-120 %	115	R/W
	اگر سرعت موتور به اندازه PF 13 بیشتر از سرعت نامی موتور شود، خطای اضافه سرعت نمایش داده می‌شود.			
PF 14	"Speed Deviation from the Reference" Level	1.0-50.0 %	10	R/W
	سطح مجاز خطای بین فیدبک انکودر و مرجع فرکانس اگر تغییرات سرعت خروجی از مرجع به اندازه PF 14 و به مدت PF 15 ثانیه بیشتر از سرعت نامی موتور باشد، خطای اضافه سرعت نمایش داده می‌شود.			

■ راهاندازی آسان با Quick Menu

در این بخش، روند راهاندازی آسان درایو زیما، به صورت مرحله به مرحله، برای یک کاربری ساده شرح داده خواهد شد. Quick Menu یک منوی سه پارامتری است که با نگه‌داشتن Enter به مدت 3 ثانیه وارد آن می‌شویم و به ترتیب جریان نامی موتور، فاصله آهنربای دور انداز تا طبقه و فاصله فرود قابل تنظیم و مشاهده است.

تنها این سه پارامتر برای راهاندازی اولیه درایو open کافی هستند و تنظیمات دقیق‌تر از منوی اصلی قابل انجام است.



پارامترهای مانیتورینگ

پارامتر	توضیحات	نوع
PH01	آخرین خطای دستگاه (Last fault)	R/O
PH02	خطای دستگاه قبل از پارامتر PH01	R/O
PH03	خطای دستگاه قبل از پارامتر PH02	R/O
PH04	خطای دستگاه قبل از پارامتر PH03	R/O
PH05	خطای دستگاه قبل از پارامتر PH04	R/O
PH06	خطای دستگاه قبل از پارامتر PH05	R/O
PH07	خطای دستگاه قبل از پارامتر PH06	R/O
PH08	تعداد خطای اتصال کوتاه (SC)	R/O
PH09	تعداد خطای جریان (d-OC - R-OC)	R/O
PH10	تعداد خطای اضافه دما (OH)	R/O
PH11	تعداد خطای اضافه ولتاژ (UV)	R/O
PH12	تعداد خطای اضافه توان (OP)	R/O
PH13	ساعات روشن بودن دستگاه (Total on Time)	R/O
PH14	ساعات استارت بودن دستگاه (Total run Time)	R/O

پارامترهای مانیتورینگ

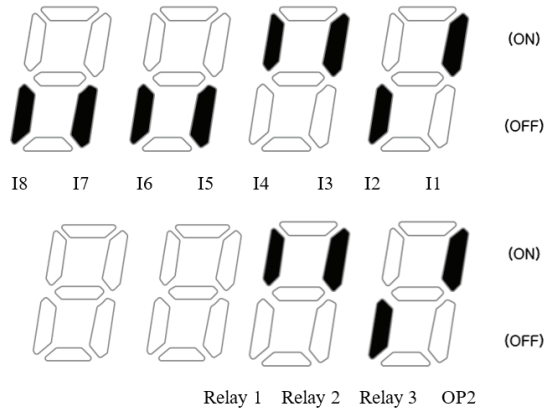
پارامتر	نام	تنظیمات	پیش فرض	نوع
PL01-PL32	Modifying the level for each floor, separately	0-600 mm	300 mm	R/W
Close	اصلاح تراز طبقات (1CF) به صورت جداگانه برای هر کدام			

پارامترهای منوی مانیتورینگ

ردیف	کاربرد	پارامتر نمایش داده شده	نوع
P001	Input Terminal status	فعال بودن ورودی‌ها	R/O
P002	Output Terminal status	فعال بودن خروجی‌ها	R/O

هرگاه دسترسی برای این فهرست فعال باشد، می‌توان برخی از پارامترهای خروجی، تنظیمات و فعال بودن ورودی/خروجی‌های درایو را بر روی صفحه‌نمایش مشاهده نمود.

نحوه نمایش فعال بودن ورودی‌های در پارامتر P001 و P002 بروی صفحه‌نمایش به صورت زیر است.



شکل ۲۶ نحوه نمایش فعال بودن ورودی‌ها و خروجی‌ها در پارامترهای P001 و P002 بر روی صفحه‌نمایش

توابع مانیتورینگ

تنظیم نمایشگر کارکرد عادی

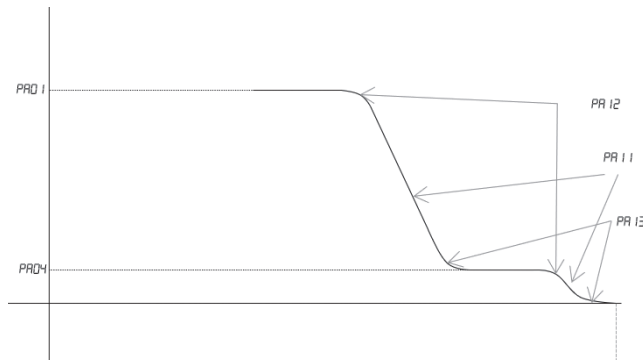
در هنگام کارکرد عادی درایو، با فشردن کلیدهای +/- می‌توانید پارامترهای مختلف خروجی درایو را مشاهده کنید.

عملکرد	تغییرات صفحه نمایش و LED
فرکانس خروجی دستگاه برحسب هرتز. (ممیز روشن و چراغ Hz/RPM روشن می‌شود)	
آمپر خروجی دستگاه از 0.00 تا 20.00 آمپر. (ممیز دوم و چراغ A/% روشن می‌شوند)	
سرعت موتور برحسب متر بر ثانیه (ممیز خاموش و چراغ Hz/RPM روشن می‌شود)	
توان خروجی برحسب کیلووات. (حرف P سمت چپ صفحه‌نمایش دیده می‌شود)	
ولتاژ خازن‌های قدرت دستگاه. (حرف U سمت چپ صفحه‌نمایش دیده می‌شود)	
دمای هیئت‌سینک داخلی (حرف C سمت چپ صفحه‌نمایش دیده می‌شود)	
سیگنال دریافت شده از انکودر (تغییر پارامترهای انکودر ناشی از چرخش موتور)	

جدول ۷ حالت‌های مختلف صفحه نمایش و LEDها

در روش دوم یعنی Deceleration بر اساس jerk های وارد شده و شتاب کاهنده، درایو کنترل پروسه توقف در سر طبقات را بر عهده می‌گیرد.

PR ID	Stop Method	0-1	0
PR 10	Stop Method	0-1	0
در حالتی که روش ایستادن بر اساس تکانه یا Jerk باشد، باید PR 10 روی 1 تنظیم شده و پارامترهای زیر در فهرست پارامترها تنظیم گردد.			
PR 11	Deceleration	0.00-1.50 m/s ²	0.70
PR 12	Jerk 3	0.00-0.50 m/s ³	0.80
PR 13	Jerk 4	0.00-0.50 m/s ³	0.80

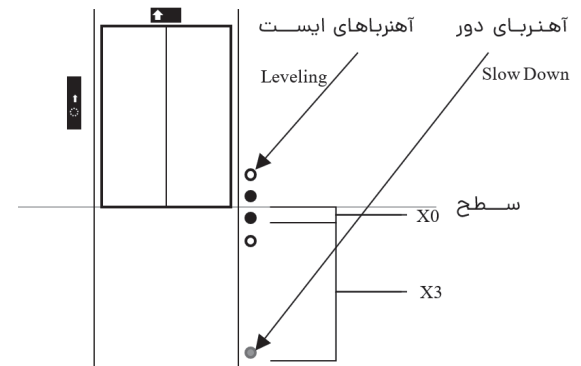


شکل ۲۸ نحوه توقف آسانسور با درایو زیما و پارامترهای مرتبط با آن

تابع Stop Mode

درایو زیما دارای دو روش برای ایستادن در سطح طبقات است. در روش اول یعنی Distance Mode با وارد نمودن فاصله‌ی آهنربای دور انداز و نصف فاصله‌ی بین دو آهنربای توقف، درایو به صورت کاملاً دقیق، بهترین سرعت و شتاب توقف را برای ایستادن در سطح طبقه انتخاب می‌کند. پارامترهای مؤثر در این روش به شرح زیر است:

PR ID	Stop Method	0-1	0
انتخاب مد ایستادن که به صورت پیش‌فرض روی حالت مسافت (Distance Ap- approach) است. در این حالت تنها دو پارامتر X0 و X3 باید تعریف شوند.			
PR08	X3	0-300 cm	155
فاصله آهنربا دور انداز تا سطح طبقه			
PR09	X0	0.0-50.0 cm	5.2
فاصله فرود (نصف فاصله بین دو آهنربای Leveling)			



شکل ۲۷ فاصله‌های X0 و X3 در چاه آسانسور

نکات کلی اتوتیون یا یادگیری خودکار

۱. قبل از شروع عملیات یادگیری خودکار، اطمینان حاصل کنید که کابین در قسمت میانی محور قرار دارد و فضای کافی برای حرکت در حین یادگیری دارد.
۲. از نصب صحیح انکودر و کارت PG مخصوص آن (بسته به نوع و ولتاژ)، و کوپل بودن کامل انکودر به شفت موتور اطمینان حاصل کنید.
۳. مسیر سیم انکودر را از کابل‌های قدرت و کابل‌هایی که نویز بالایی دارند جدا کرده و از کابل شیلددار برای انکودر (مسیر انکودر به کارت PG) استفاده کنید.
۴. طول کابل انکودر تا حد ممکن کوتاه باشد.
۵. اگر انکودر پورت منفی ندارد، در کارت انکودر GND را به A- و B- پل کنید.
۶. برای تست عملکرد انکودر می‌توانید موتور را در حالت دستی به کمک فلا‌ی ویل بچرخانید و پارامتر S را در صفحه نمایش درایو، کنترل کنید تا تغییر کند.
۷. در کل، قبل از فرآیند اتوتیون سیستم باید آماده به کار باشد (کفشک‌ها آزاد باشند، ریل روغن کاری شده باشد، کابین بالانس باشد و ...)
۸. از کامل بودن سری ایمنی اطمینان حاصل کنید.
۹. یادگیری خودکار شدیداً به پارامترهای موتور وابسته است، بنابراین مطمئن شوید که آنها به درستی تنظیم شده‌اند. (جریان نامی، قدرت، RPM و ...)
۱۰. اطمینان حاصل کنید که حالت کنترل PEO ۱ و پارامترهای Pb ۱۴ و Pb ۱۶ را بدرستی تنظیم کرده‌اید (برای شروع عملیات تیون).
۱۱. در طی مراحل مختلف یادگیری خودکار، بسته به حالت کنترل، عبارات مختلفی روی صفحه نمایش داده می‌شود:

الف) CLV:

در هنگام شناسایی انکودر Lrn1

بعد از شناسایی کامل انکودر End1

حین تخمین اینرسی Lrn2

بعد از اتمام تخمین اینرسی End2

ب) PM / CLV:

زمان شناسایی انکودر درحالتی که Pb ۱۴ برابر 3 است Lrn6

زمان شناسایی انکودر درحالتی که Pb ۱۴ برابر 2 است Lrn7

زمان شناسایی انکودر درحالتی که Pb ۱۴ برابر 4 است Lrn8

بعد از اتمام هر مرحله ی شناسایی انکودر End6, End7, End8

حین تخمین اینرسی Lrn2

بعد از اتمام تخمین اینرسی End2

حین تخمین اینرسی زمان رولبک Lrn5

۱۲. برای تکمیل شناسایی جهت انکودر، سرعت موتور باید بیش از 25٪ از سرعت اسمی آن باشد. بنابراین اگر از حالت بازرسی استفاده می‌کنید، مطمئن شوید که سرعت بازرسی $PRQ3$ را بالاتر از 25٪ از سرعت اسمی تنظیم کنید.

۱۳. اگر کابل‌های موتور جایجا شده یا سیم‌های انکودر با یکدیگر جایجا شده باشد، یادگیری انکودر مجدداً باید تنظیم شود.

۱۴. در صورت تعویض اینورتر (برای ضمانت، به‌روزرسانی و غیره) به شرط عدم تغییر در کابل‌های موتور، انکودر و سایر شرایط نصب الکتریکی و مکانیکی، نیازی به یادگیری خودکار جدید و تنظیم پارامترهای ($PEO8$, Pb ۱۴, Pb ۱۸) نیست و می‌توان از پارامترهایی که برای اینورتر قبلی تنظیم شده بود استفاده کرد.

۱۵. در صورتی که Pb ۱۴=2 باشد، مراحل تیون به صورت زیر انجام می‌شود:

Lrn7 ► Lrn8 ► Lrn2 ► Lrn5



۵. عدد مربوط به $PROB$ در پارامترهای درایو تنظیم شود.

نکته: مقدار $PROB$ همیشه کوچکتر از فاصله $CA1$ و CAN تنظیم شود (مقدار $PROB$ نمی‌تواند از {فاصله $CA1$ یا $1.3 \times (CAN)$ } بیشتر شود.

نکته: مقدار مناسب $PROB$ برای آسانسورهایی که فاصله $CA1$ و CAN تا $1CF$ آن برابر 170 سانتی متر است، 120 الی 140 سانتی متر است.

۶. بسته به کنترلر مورد استفاده، تنظیمات مربوط به مد Direct Approach را فعال کنید. وارد تنظیمات درایو شوید:

در حالتی که فقط سویچ‌های CAN و $CA1$ وجود دارد، آن‌ها را به ترمینال‌های CAN و $CA1$ تابلو فرمان متصل کنید و پارامتر $PC0$ را برابر 8 قرار دهید؛ در غیر این صورت اگر علاوه بر سویچ‌های CAN و $CA1$ ، سویچ‌های $EC1$ و ECN هم وجود داشته باشد، (همانطور که در بند شماره 3 توضیح داده شد) CAN و $CA1$ را به ترمینال‌های $I1$ و $I2$ درایو ببندید و $EC1$ و ECN را به ترمینال‌های CAN و $CA1$ تابلو فرمان ببندید و پارامتر $PC0$ را برابر 9 قرار دهید.

- پارامتر $Pb22=0$ قرار دهید و عملیات کالیبره را شروع کنید.

نکته: در این مرحله فاصله بین طبقات، ابتدا و

■ تنظیمات approach (در سیستم های کروز)

۱. نیازی به نصب سنسور $CF3$ و آهنرباهای آن نمی‌باشد.

۲. آهنرباهای $1CF$ به صورت زیر چیده می‌شوند:

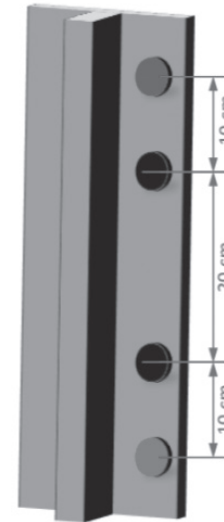
نکته: در صورتی که نیاز به تغییر مکان آهنرباهای $1CF$ باشد، حتما آهنرباها با هم جابجا شوند. (فاصله 20 سانتی متری آهنرباها در هر شرایطی رعایت شود)

۳. درحالتی که سرعت کابین 1 متر بر ثانیه باشد، فاصله سویچ‌های $CA1$ و CAN از سر طبقات (بالترین و پایین ترین) 170 سانتی متر باشد. اگر سرعت افزایش پیدا کرد، به همان نسبت این فاصله بیشتر شود، به عنوان مثال:

در نتیجه فاصله $CA1$ برای سرعت 1.6 متر بر ثانیه برابر 270 سانتی متر می‌شود.

نکته: در حالتی که فاصله دو طبقه پایانی کمتر از 1 متر باشد، به صورت زیر عمل کنید:

- سویچ‌های $EC1$ و ECN طبق شکل روبرو در فاصله 40 سانتی متری طبقات پایانی نصب شود.
- سیم‌های مربوط به سویچ‌های $CA1$ و CAN به ترمینال‌های $I1$ و $I2$ درایو بسته شود.
- سیم‌های مربوط به سویچ‌های $EC1$ و ECN را به ترمینال‌های CAN و $CA1$ در تابلو فرمان ببندید.
- ۴. آسانسور تیون و تنظیمات Close انجام شود.



$$\frac{170cm}{x} = \frac{1m/s}{1.6m/s} \implies x = 170 \times 1.6 = 272cm$$

پارامترهای اپروچ (سیستم کلوز)		
پیش فرض	نام	پارامتر
20mm	CA compensate mask	PR26
50mm	Max 1CF Dis Error	PR27
0.75	Pos Error Speed	PR28
1	Approach Mode Stop numbers	Pb22
20ms	1CF sensor delay for all floors	Pb23
0ms	Debounce time for all sensors	PF 19
0	Speed input method	PL01
300ms	Modifying each floor (stop) level	PL01 ~PL32

انتهای چاله و فاصله CA1 و CAN تا سطح طبقه محاسبه می شود.

نکته: کابین در هر کجایی از چاه قرار دارد اهمیتی ندارد، مراحل زیر را انجام دهید.
۸. شروع عملیات کالیبره:

- تابلو را در حالت رویزیون قرار دهید و به سمت بالا جهت بگیرید تا زمانی که ال ای دی CAN و 1CF هر دو خاموش شوند. (کابین در تراز بالاترین طبقه قرار گیرد و متوقف شود)

- تابلو را در حالت رویزیون قرار دهید و به سمت پایین جهت بگیرید تا زمانی که ال ای دی CAN و 1CF هر دو خاموش شوند. (کابین در تراز پایین ترین طبقه قرار گیرد و متوقف شود)

- تابلو را در حالت رویزیون قرار دهید و به سمت بالا جهت بگیرید تا زمانی که ال ای دی CAN و 1CF هر دو خاموش شوند. (کابین در تراز بالاترین طبقه قرار گیرد و متوقف شود) در این لحظه روی نمایشگر درایو یک لحظه **done** را مشاهده می کنید.

نکته: دقت کنید حین عملیات فوق انگشتان از روی شستی¹ (پوش باتون) جهت برداشته نشود و در حین عملیات کالیبره در میان چاه توقفی ایجاد نشود. (به هر دلیلی اگر این اتفاق افتاد نگرانی وجود ندارد و باید فرآیند تیون از ابتدا آغاز شود)

نکته: در پایان این مرحله پارامتر **Pb22** را چک کنید. در صورتی که عملیات کالیبره به درستی انجام شده باشد، مقدار این پارامتر باید با تعداد توقفات برابر باشد.

پارامترهای اپروچ (سیستم کلوز)

محدوده تغییرات	توضیح
1-500mm	محدوده مجاز برای اختلاف مکان سوییچ‌های CA1 و CAN (در صورتی که مکان سوییچ‌ها نسبت به مکان شناسایی شده در عملیات کالیبره بیشتر از مقدار تعیین شده در این پارامتر تغییر کرده باشد، خطای CACF اعلام می‌شود).
10-300mm	محدوده مجاز برای اختلاف مکانی سنسور 1CF (در صورتی که مکان این سنسور نسبت به مکان شناسایی شده در عملیات کالیبره بیشتر از مقدار تعیین شده در این پارامتر تغییر کرده باشد، خطای CACF اعلام می‌شود)
0.1-1 m/s	سرعت عملیات کالیبره شدن بعد از این که خطای CACF اتفاق می‌افتد.
0-32	1. دایرکت اپروچ غیر فعال می‌شود. 0. فعال کردن اپروچ (آغاز عملیات کالیبره در مد اپروچ جهت شناسایی طبقات) 2~32 این پارامتر مربوط به تعداد طبقات می‌باشد که توسط درایو بعد از اتمام مرحله کالیبره محاسبه می‌گردد.
0-50ms	اعمال زمان تاخیر برای سنسور 1CF در همه طبقات
0-100ms	مدت زمان عدم اعتبار تغییر سنسورهای CAN، CA1 و 1CF (اگر در این زمان سنسورها قطع و وصل شوند، در نظر گرفته نمی‌شود)
0-9	تنظیم نحوه ی انتخاب سرعت درایو: 8. درحالتی که فقط سوییچ‌های CA1 و CAN وجود دارند (در طبقات پایانی، دو طبقه با فاصله کمتر از 1 متر وجود ندارد) 9. درحالتی که سوییچ‌های EC1 و ECN علاوه بر سوییچ‌های CAN و CA1 وجود دارند (در طبقات پایانی، دو طبقه با فاصله ی کمتر از 1 متر وجود دارد)، سیم‌های CA1 و CAN را به ترمینال‌های I1 و I2 متصل کنید و EC1 و ECN را به ترمینال‌های CA1 و CAN تابلو فرمان متصل کنید.
0-600ms	اصلاح تراز طبقات به صورت جداگانه برای هر کدام

■ اشکالات احتمالی

اشکال	علت	طریقه رفع
روشن نشدن دستگاه	نبودن برق در ورودی دستگاه - خرابی دستگاه	برق ورودی را از روی ترمینال‌ها با احتیاط توسط ولت‌متر چک کنید. در صورت وجود ولتاژ کافی، برق دستگاه را سریعاً قطع کرده و دستگاه را برای تعمیر ارسال کنید.
استارت نشدن موتور	قطع بودن فرمان استارت و Enable - درست نبودن مقدار پارامتر P _{EN} I	فرمان استارت را چک کنید. مقدار پارامتر P _{EN} I را چک کنید.
تغییر نکردن فرکانس دستگاه	برنامه‌ریزی اشتباه ورودی‌های سرعت	موارد را بررسی کنید.
بالا رفتن دور موتور از یک حد مشخص	اشتباه در تنظیم جریان P _{EN} I - تنظیم اشتباه سرعت‌ها	موارد را بررسی کنید.
تغییر نکردن جهت چرخش موتور	قطع بودن فرمان مربوطه	موارد را بررسی کنید. دستگاه را ریست کنید.
قدرت کم موتور	- ظرفیت درایو و موتور متناسب نیست. - تنظیم اشتباه ولتاژ نامی و فرکانس نامی موتور - تنظیم نادرست گروه دوم پارامترها	موارد را بررسی کنید.
داغ شدن موتور	- کار کردن با بار زیاد در دور پایین - زیاد بودن فرکانس حامل P _{EN} I - تنظیم اشتباه ولتاژ نامی و فرکانس نامی موتور وجود بار بیش از حد روی موتور	موارد را بررسی کنید و در صورت نیاز از فن اکسترنال برای خنک کردن موتور استفاده کنید.

اشکال	علت	طریقه رفع
لرزش هنگام ایستادن	مشکل مکانیکی اولین دلیل این مشکل است. اگر این لرزش با ضربه در انتها همراه بود باید سرعت Leveling را زیاد کنیم و در مرحله دوم زمان پیاده‌روی را زیاد کنیم.	پارامتر PR04 یا سرعت Leveling را در چند مرحله زیاد کنید. در صورت باقی ماندن مشکل، زمان پیاده‌روی را نیز یک تا سه پله افزایش دهید.
ضربه در هنگام ایستادن	مشکل در تطبیق سرعت Leveling و فاصله فرود. بالانس نبودن کابین و وزنه	سرعت پیش‌فرض پیاده‌روی PR04 برای سیستم شما زیاد است آن را کم کنید.
گیرکردن در سرعت پیاده‌روی	نیاز به تنظیم دقیق‌تر سرعت پیاده‌روی و ضریب سرعت پایین (بوست گشتاور)	ابتدا ضریب سرعت پایین Pb06 را زیاد کنید. در صورت باقی ماندن مشکل، سرعت پیاده‌روی PR04 را پله پله افزایش دهید.
چرخش معکوس در هنگام ایست Roll Back	نیاز به تنظیم زمان فعال شدن ترمز مکانیکی توسط پارامتر PR23 است.	مقدار پیش‌فرض PR23 روی صفر تنظیم شده است. با افزایش این پارامتر احتمال وقوع Roll Back را کاهش دهید.
لرزش موتور در ابتدا تغییر به مد کلوز	پارامتر Pb 14 درست تنظیم نشده است یا سیم‌های انکودر را جابجا متصل کرده‌اید.	پارامتر Pb 14 را باید روی 2 قرار دهید و سپس PEG را روی 1 تنظیم کنید.

اشکال	علت	طریقه رفع
مشکل در فرمان‌های دستگاه	- تنظیم اشتباه ورودی دیجیتال - اشتباه در سیم‌کشی فرمان	موارد را بررسی کنید.
کم بودن ماکزیمم فرکانس خروجی	- تنظیم اشتباه سرعت‌های ورودی - اشتباه در تعریف سرعت‌ها	موارد را بررسی کنید.
محدوده نادرست تغییرات فرکانس خروجی	- تنظیم نادرست سرعت‌های ورودی - اتصال نادرست سربندی ورودی‌های سرعت	موارد را بررسی کنید.
نامتقارن بودن جریان موتور	- خرابی سیم‌پیچی موتور - خرابی دستگاه	موارد را بررسی کنید.
جهت چرخش اشتباه است.	تنظیم اشتباه پارامتر Pb05	وارد منوی تنظیمات شده و از منوی دوم، پارامتر پنجم یعنی Pb05 را تغییر دهید.
لرزش کابین هنگام استارت آسانسور	نیاز به تنظیم پارامترهای شتاب‌گیری Jerk1 و Acceleration است.	ابتدا PR06 Jerk 1 را در صورت عدم بهبود لرزش، پارامتر شتاب PR05 ACC را زیاد کنید. در صورتی که لرزش در استارت تمامی طبقات نباشد، اشکال از سیستم مکانیکی است.
مشکل در Leveling	تنظیمات X0 باید تغییر کند. آهنرباهای Leveling باید به‌دقت نصب شود.	پارامتر PR09 را از طریق Quick Menu یا منوی اصلی تغییر دهید.
رد کردن Level طبقه	در این حالت پیاده‌روی صفر شده است یعنی باید مقدار X3 را کم کنیم. علت این اشکال، عدم دقت چیدمان آهنرباها در چاه آسانسور است.	پارامتر PR08 را از Quick Menu یا منوی اصلی در چند مرحله حدود 10% کم کنید تا مشکل برطرف شود.

خطاها

در صورتی که خطایی (Fault) برای دستگاه رخ دهد، برق خروجی دستگاه به سرعت قطع شده و پیغام مربوط به خطای مربوطه دیده می‌شود.

برای ریست کردن وضعیت خطا 3 راه وجود دارد:

۱. فشردن کلید Reset که پس از 5 ثانیه خطا را ریست می‌کند.

۲. غیرفعال کردن فرمان Enable

۳. استوپ کردن درایو. (در حالتی که دستگاه در حین کار خطا داده باشد)

توجه

توجه کنید که خطای کمبود ولتاژ، دمای هیئت‌سینک دستگاه و یا اتصال کوتاه، ممکن است تا رفع مشکل مربوطه قابل ریست کردن نباشند و در این صورت باید ابتدا شرایط به حالت نرمال برگردد تا خطا ریست گردد.

در صورتی که خطایی به کرات رخ می‌دهد، از ریست کردن آن خودداری نموده و برای رفع مشکل با مشاورین شرکت تماس بگیرید.

هر خطا (به جز اتصال کوتاه) پس از 3 ثانیه ریست می‌شود و بعد از 10 بار ریست شدن خودکار درایو، با هر خطایی که رخ دهد درایو از کار خواهد افتاد و 30 ثانیه پس از آن دوباره ریست می‌شود.

توضیحات	خطا	کد خطا
اتصال کوتاه	Short Circuit	PF26
راه حل	علت	
مقاومت سیم پیچ موتور را چک کنید و در صورت مشکل موتور تعویض گردد. آسیب دیده است.	عایقی سیم پیچی داخلی موتور (لاک سیم)	
کابل‌های موتور را چک کنید و در صورت مشکل اتصال کوتاه را برطرف کرده و مجدداً برق را وصل کنید.	اتصال در سیم‌های ارتباطی بین تابلو و موتور	
مقاومت بین کابل و ترمینال زمین را چک کنید و در صورت مشکل کابل را تعویض و نشستی را برطرف کنید.	جریان نشستی در خروجی درایو بسیار زیاد است.	
اگر با وجود قطع سیم‌های خروجی، این خطا بازهم رخ می‌دهد دستگاه معیوب است.	خرابی بخش قدرت	

توضیحات	خطا	کد خطا
خطای اضافه جریان در مدت زمان مشخص	Over Current Trip	PF, ۴۳
راه حل	علت	
موتور را از نظر تطابق با درایو و سلامت سیم‌پیچی‌ها بررسی کنید. از بالانس بودن سیستم اطمینان حاصل کنید.	اگر جریانی بیش از PF55 در زمانی بیش از PF67 از درایو کشیده شود، این خطا رخ می‌دهد.	
از عملکرد ترمز موتور مطمئن شوید. از نصب صحیح ریل‌ها و روغن کاری آنها اطمینان حاصل کنید. بررسی جریان کشی در پیاده روی (پارامتر PF54 بررسی شود) دهانه ریل کابین و کادر وزنه بررسی شود که بیش از اندازه با کفشک‌ها جذب نباشد.		

توضیحات	خطا	کد خطا
اضافه جریان	Over Current	U1
علت	راه حل	
موتور به جهت گرم شدن بیش از حد صورت مشکل موتور باید تعویض گردد.	مقاومت عایقی موتور را چک کنید و در صورت مشکل موتور باید تعویض گردد.	
کابل‌های موتور را چک کنید و در صورت مشکل اتصال کوتاه را برطرف کرده و مجدداً برق را وصل کنید.	کابل‌های موتور را چک کنید و در صورت مشکل اتصال کوتاه را برطرف کرده و مجدداً برق را وصل کنید.	
یکی از کابل‌های موتور دچار اتصال کوتاه شده یا مشکل از سیم ارت است.	مقاومت بین کابل و ترمینال زمین را چک کنید و در صورت مشکل کابل را تعویض و نشستی را برطرف کنید.	
زیاد بودن بار	جریان موجود در موتور را اندازه‌گیری کنید و اگر نوسان ناگهانی وجود داشت بار را کاهش دهید تا از تغییرات ناگهانی سطح جریان جلوگیری شود.	
درایو بر اثر نویز نمی‌تواند عملکرد صحیح داشته باشد.	سیم‌های مدار قدرت، مدار کنترل و سیم ارت چک شود.	
جریان خروجی مجاز درایو بسیار کم است	درایو مورد نظر با جریان موتور هماهنگی ندارد از درایو با ظرفیت بیشتر استفاده شود.	

توضیحات	خطا	کد خطا
سرماي بیش از حد و یا قطع سنسور حرارت	Under Temperature	U1H
علت	راه حل	
سرد بودن بیش از حد محیط قطع شدن سنسور حرارت	در صورتی که دمای هوا بالای منفی 10 درجه سانتیگراد باشد، دستگاه را برای تعمیر ارسال کنید.	

توضیحات	خطا	کد خطا
ولتاژ اضافی DC bus	Over Voltage	U2
علت	راه حل	
نوسان ولتاژ از برق ورودی درایو وارد شده است.	یک راکتور DC و مقاومت ترمز نصب کنید.	
ولتاژ ورودی درایو بسیار بالاست.	ولتاژ را چک کنید. (ولتاژ برق ورودی درایو باید تا سقف قید شده در مشخصات کاهش یابد)	
شیب تند شتاب گیری باعث افزایش لحظه‌ای سرعت مرجع در موتور شده است.	بررسی کنید که شتاب افزایشی ناگهانی درایو باعث بروز هشدار ولتاژ اضافی نشده باشد. (مقدار پارامتر PRBS کاهش داده شود)	

توضیحات	خطا	کد خطا
اضافه جریان هنگام شتابگیری موتور	Over Current Acceleration	U1 - A
علت	راه حل	
زیاد بودن شتاب راه‌اندازی (PRBS)	در صورتی که شتاب راه‌اندازی بسیار زیاد باشد با کاهش پارامتر PRBS آن را تنظیم کنید.	

توضیحات	خطا	کد خطا
کمبود ولتاژ	Under Voltage	U _V
علت	راه حل	
فاز برق ورودی قطع شده است.	سیم کشی مدار قدرت ایراد دارد. سیم کشی را بررسی و در صورت مشکل اصلاح کنید.	
یکی از ترمینال‌های برق ورودی شل شده است.	اطمینان حاصل کنید که پیچ ترمینال‌ها سفت باشد.	
نامتعادل بودن بیش از حد سه فاز ورودی	برق ورودی درایو را بررسی و اصلاح کنید.	
خازن‌های مدار قدرت فرسوده شده است.	در صورتی که ولتاژ ورودی درایو مشکلی ندارد با پیش‌بینی درایو تماس گرفته شود.	

توضیحات	خطا	کد خطا
قطع فاز ورودی	Input phase loss	PL ₅
علت	راه حل	
یکی از فازهای برق ورودی قطع شده است.	سیم کشی مدار قدرت ایراد دارد. سیم کشی را بررسی و در صورت مشکل اصلاح کنید. سرسیم‌ها را چک کرده و اطمینان حاصل کنید که پیچ ترمینال‌ها کاملاً با مس سیم در تماس است.	
یکی از ترمینال‌های برق ورودی شل شده است.	اطمینان حاصل کنید که پیچ ترمینال‌ها سفت باشد.	
نامتعادل بودن بیش از حد سه فاز ورودی	برق ورودی درایو را بررسی و اصلاح کنید.	

توضیحات	خطا	کد خطا
اضافه جریان	Over Current	OC
علت	راه حل	
موتور به جهت گرم شدن بیش از حد صورت مشکل موتور باید تعویض گردد.	مقاومت عایقی موتور را چک کنید و در صورت مشکل موتور باید تعویض گردد.	
کابل‌های موتور را چک کنید و در صورت مشکل اتصال کوتاه را برطرف کرده و مجدداً برق را وصل کنید.	آسیب دیده یا عایق آن دچار صدمه شده است.	
یکی از کابل‌های موتور دچار اتصال کوتاه شده یا مشکل از سیم ارت است.	مقاومت بین کابل و ترمینال زمین را چک کنید و در صورت مشکل کابل را تعویض و نشستی را برطرف کنید.	
زیاد بودن بار	جریان موجود در موتور را اندازه‌گیری کنید و اگر نوسان ناگهانی وجود داشت بار را کاهش دهید تا از تغییرات ناگهانی سطح جریان جلوگیری شود.	
درایو بر اثر نویز نمی‌تواند عملکرد صحیح داشته باشد.	سیم‌های مدار قدرت، مدار کنترل و سیم ارت چک شود.	
جریان خروجی مجاز درایو بسیار کم است	درایو مورد نظر با جریان موتور هماهنگی ندارد از درایو با ظرفیت بیشتر استفاده شود.	

توضیحات	خطا	کد خطا
فعال بودن ورودی طبقه ابتدا و انتها	First floor Last Floor	F _{FL}
علت	راه حل	
فعال بودن ورودی طبقه ابتدا و انتها بطور همزمان	اتصالات میکروسوییچ‌های طبقات ابتدا و انتها بررسی شود. پارامتر PC ₅₉ بررسی شود.	

توضیحات	خطا	کد خطا
اضافه بار موتور	Overload	OL
علت	راه حل	
بار مکانیکی موتور را کاهش دهید.	بار مکانیکی موتور را کاهش دهید.	
بار بیش از حد روی موتور	دارایو را با مدلی دیگر که ظرفیت بیشتری دارد تعویض کنید.	
ظرفیت دارایو پایین است.	بار را کاهش دهید.	
موتور تحت بار سنگین، با سرعتی کمتر از حد مجاز کار می‌کند.	شیب را نرم تر کنید.	
	اگر قرار است موتور در سرعت های پایین کار کند، یا ظرفیت موتور را افزایش دهید یا از موتوری استفاده کنید که برای کار کردن در این سرعت طراحی شده باشد.	
کار در سرعت‌های پایین	هنگام کار در سرعت پایین، مقدار بار را کاهش دهید.	
	دارایو را با ظرفیت بالاتر تعویض کنید.	
زمان شتابگیری یا کاهش شتاب، بسیار کوتاه است.	شیب شتابگیری و کاهش شتاب (پارامترهای PR11 و PR05) را طولانی کنید.	
جریان مجاز در پارامتر PF06 نادرست وارد شده.	جریان مجاز موتور را بررسی کنید.	
درگیر بودن کابین یا کادر وزنه یا آزاد نشدن ترمز	بررسی دهنه ریل کابین و کادر وزنه (دهنه ریل بیش از اندازه تنگ نشده باشد) و فک‌های ترمز	

توضیحات	خطا	کد خطا
خرابی حافظه داخلی	Emergency Error	EE-
علت	راه حل	
ایراد در حافظه داخلی دستگاه	با شرکت تماس بگیرید.	

توضیحات	خطا	کد خطا
قطع فاز خروجی	Output phase loss	OL05
علت	راه حل	
اتصال کابل خروجی قطع شده است.	سیم کشی مدار قدرت ایراد دارد.	
	سیم کشی را بررسی و در صورت مشکل اصلاح کنید.	
	سرسیم‌ها را چک کرده و اطمینان حاصل کنید که پیچ ترمینال‌ها کاملا با مس سیم در تماس است.	
سیم پیچ موتور آسیب دیده است.	اطمینان حاصل کنید که پیچ ترمینال‌ها سفت باشد.	
سوییچ‌های داخلی دارایو آسیب دیده‌اند.	دارایو را تعویض کنید. جهت اطلاع از تعویض دارایو با خدمات پس از فروش دارایو Xima تماس بگیرید.	

توضیحات	خطا	کد خطا
ولتاژ اضافی در هنگام توقف	Over Voltage during deceleration	OV-R
علت	راه حل	
شیب تند کاهش شتاب، باعث کاهش لحظه‌ای سرعت مرجع در موتور شده است.	بررسی کنید که شتاب کاهش ناگهانی دارایو باعث بروز هشدار ولتاژ اضافی نشده باشد. (مقدار پارامتر PR11 کاهش داده شود)	
	اطمینان حاصل کنید که مقدار مجاز مقاومت ترمز با دستگاه سازگاری داشته باشد.	

توضیحات	خطا	کد خطا
خطای کنتاکتور	Contactor Error	☐OnE
علت	راه حل	
فرمان enable حین حرکت قطع شود.	مدار فرمان و کنتاکتور موتور را بررسی کنید و خطا را ریست کنید.	
کنتاکتور موتور باز است.	وجود هر گونه مشکل در خصوص کنتاکتور را بررسی کنید.	
مشکلی در کنتاکتور موتور با تیغه‌های کمکی و سیم‌های بوبین کنتاکتور را چک کنید.	کنتاکتور موتور، تیغه‌های کمکی (پدک) و سیم‌های بوبین کنتاکتور را چک کنید.	
حین حرکت سری ایمنی به هر دلیلی قطع می‌شود.	سری ایمنی را چک کنید.	
هیئت سینک دستگاه کثیف شده است.	با استفاده از هوای فشرده، هیئت سینک دستگاه را تمیز کنید.	

توضیحات	خطا	کد خطا
کم بودن توان دستگاه	Over Power	☐P
علت	راه حل	
کم بودن توان دستگاه نسبت به توان مورد نیاز	برای تهیه دستگاه با توان بزرگتر با شرکت تماس بگیرید.	

توضیحات	خطا	کد خطا
توان بیش از حد روی مقاومت ترمز	Brake Resistor Over Load	br☐L
علت	راه حل	
کم بودن توان مقاومت ترمز برای کاربرد مورد نظر	برای تهیه مقاومت ترمز با توان بزرگتر اقدام نمایید.	

توضیحات	خطا	کد خطا
داغ کردن دستگاه	Over Temperature	☐H
علت	راه حل	
دمای بالای محیط نصب	دمای محیط را چک کنید. (زیر 45 درجه سلسیوس باشد)	
جریان هوا را به داخل تابلو فرمان بیشتر کنید.	هر المانی که نزدیک درایو است و تولید گرما میکند را از آن دور کنید.	
فرکانس سوئیچینگ بالا	فرکانس سوئیچینگ را تا حد امکان کاهش دهید.	
خرابی فن	فن خنک کننده را تعویض کنید.	
بار بسیار سنگین است.	جریان خروجی را اندازه‌گیری و بار را کاهش دهید.	
هیئت سینک دستگاه کثیف شده است.	با استفاده از هوای فشرده، هیئت سینک دستگاه را تمیز کنید.	

توضیحات	خطا	کد خطا
خطای ترمینال 12V	12V Over Current	☐2eC
علت	راه حل	
اتصال کوتاه شدن یا جریان کشی بیش از حد از ترمینال ترمینال 12 ولت به ترمینال COM	سیم کشی مربوطه را بررسی کنید، در صورتی که ایرادی مشاهده نشد، درایو را تعویض کنید.	
خرابی فن دستگاه	سلامت فن را بررسی کنید.	

توضیحات	خطا	کد خطا
خطای نرم افزار	Hard Drive Error	Hard
علت		راه حل
درایو مشکل سیستماتیک دارد.	دستگاه از مدار خارج و به شرکت ارسال شود.	

توضیحات	خطا	کد خطا
فیدبک enable قبل از فرمان کنتاکتور آمده است.	Early Enable	i-En
علت		راه حل
فرمان Enable قبل از کنتاکتور برسد.	مدار فرمان و کنتاکتور موتور را بررسی کنید و خطا را ریست کنید.	

توضیحات	خطا	کد خطا
PG متصل نیست.	PG not connected	nPG
علت		راه حل
خطای عدم اتصال PG	از اتصال کارت PG به درایو اطمینان حاصل شود.	
کابل اتصالی PG به درایو دچار مشکل شده است.	کابل اتصالی به درایو بررسی شود.	
سوکت اتصالی کابل LAN درایو دچار آسیب شده است.	درایو تعویض شود.	

توضیحات	خطا	کد خطا
خطای موتور کوچک	Small Motor Error	SE01
علت		راه حل
موتور با ظرفیت بسیار کم به درایو وصل شده است.	بررسی تناسب توان درایو با توان موتور	
خروجی درایو به دور کند موتور وصل شده است.	اطمینان حاصل شود که درایو به دور تند موتور متصل شده باشد.	
قطعی اتصالات موتور به درایو (موتور به درایو وصل نیست)	اتصالات موتور به درایو بررسی شود.	

توضیحات	خطا	کد خطا
خطای افت جریان	Current Drop Fault	SE02
علت		راه حل
در صورتی کنتاکتور سر موتور باز شده و جریان به یکباره قطع شود.	مراحل کار را طوری راه اندازی کنید که وقتی جریان روی خروجی درایو است، کنتاکتور موتور قطع و وصل نشود. مدار استارت استوپ و دیگر دستورات را به قسمت کنترلر درایو منتقل کنید.	
جریان خروجی کمتر از 25% جریان بی‌باری موتور در شروع حرکت است.	وجود هر گونه مشکل در خصوص کنتاکتور را بررسی کنید.	
ایراد سخت افزاری دارد.	درایو را تعویض کنید. برای اطلاع از نحوه تعویض درایو با نمایندگی Xima تماس حاصل نمایید.	

توضیحات	خطا	کد خطا
خطای زیاد بین فیدبک و مرجع	Diversion Error	dEUS
علت	راه حل	
نویز روی انکودر و مسیر آن	بررسی کابل انکودر و مسیر آن و ارت شیلد	
کم بودن شیب کاهش یا افزایش شتاب/ زیاد بودن بار	تنظیم زمان کاهش یا افزایش شتاب/ کم بودن شیب کاهش یا افزایش شتاب/ زیاد بودن بار	
ثابت بودن بار	نصب سیستم تعلیق	
عدم تنظیم درست پارامترها	تنظیم پارامترهای PF ۱۶ و PF ۱۸	
بسته نشدن ترمز موتور	اطمینان از باز شدن ترمز	

توضیحات	خطا	کد خطا
خطای اتوتیون	CA1 and CAN detection error	EAEF
علت	راه حل	
مکان سوییچها نسبت به مکان شناسایی شده در عملیات کالیبره بیشتر از مقدار معین تعیین شده	تیون مجدد تنظیم پارامترهای PPR26 و PPR27	

توضیحات	خطا	کد خطا
قطع شدن سیگنال از سمت انکودر	Encoder disconnected	PGG
علت	راه حل	
اتصال انکودر به PG را بررسی کنید.	اتصال انکودر به PG به دراپو متصل است اما انکودر را از سالم بودن انکودر اطمینان حاصل	
انکودر دچار مشکل شده است.		

توضیحات	خطا	کد خطا
اضافه سرعت	Over Speed	OS
علت	راه حل	
افزایش سرعت آسانسور	سیم بندی انکودر و سیستم زمین (ارتینگ) چک شوند.	
اختلاف سرعت آسانسور با فیدبک انکودر	پارامترهای مربوط به اطلاعات موتور و پارامتر PF ۱۳ چک شود.	

توضیحات	خطا	کد خطا
خطای اتوتیون	Autotune Error	AutE
علت	راه حل	
عدم حرکت موتور در rnbL	سیستم مکانیکی و سیستم تعلیق آسانسور چک شود. (وزنه ها نصب شده باشند، کفشکهای کابین و کادر وزنه درگیر نباشند، روغن کاری ریلها انجام شده باشد، از باز شدن ترمز آسانسور اطمینان حاصل شود)	

■ گارانتی و خدمات پس از فروش

شرکت زیما تمرکز خاصی بر روی خدمات پس از فروش داشته و هدف خود را بر روی ارائه ارزان‌ترین و سریع‌ترین خدمات پس از فروش، متمرکز کرده است. طراحی بسیار هوشمندانه و بهینه و ساخت تمامی بردها توسط شرکت، در کنار استفاده از قطعات معتبر و به‌روز، علاوه بر بالا بردن کیفیت کارکرد دستگاه، باعث کاهش هزینه تعمیرات شده و برخلاف برندهای وارداتی، هزینه خرابی‌ها را بسیار کاهش داده است، به گونه‌ای که سرعت تعمیرات و خدمات شرکت زیما در مقایسه با اکثر برندهای وارداتی، برتری چشمگیری داشته است. دستگاه‌های این شرکت همگی - از زمان خرید - 24 ماه گارانتی تعویض دارد.

شرایط ابطال گارانتی

- پارگی و مخدوش بودن برجسب گارانتی یا برجسب اطلاعات دستگاه
- در صورت مفقود شدن فاکتور خرید (برگه گارانتی) دستگاه، تاریخ خروج آن از شرکت معیار شروع گارانتی خواهد بود.
- شکستگی و ضربه خوردگی شدید دستگاه
- وارد شدن برق بیش از 480 ولت در مدل سه فاز (قابل تشخیص توسط خرابی و ریستورها و همچنین خواندن حافظه دستگاه)
- وجود آلودگی و گردوخاک زیاد در دستگاه (نصب در محل نامناسب)
- استفاده از موتور با توان بیشتر از توان دستگاه (قابل تشخیص از مقدار ذخیره شده متوسط جریان و توان و دمای دستگاه)
- آثار حرارت زیاد در محل نصب دستگاه (مانند استفاده در نزدیکی کوره)
- آثار رطوبت زیاد در محل نصب دستگاه (استفاده در فضای باز یا محل‌های با رطوبت بالا بدون ملاحظات مربوطه)
- وارد شدن ولتاژ بالا در قسمت ترمینال فرمان دستگاه

- اتصال جابه‌جای برق ورودی، برق خروجی (موتور)، مقاومت ترمز یا ترمینال‌های فرمان
- منطبق نبودن تاریخ فاکتور و ساعات کارکرد دستگاه. (ذخیره شده در حافظه دستگاه)

■ انتخاب‌ها

سلف ورودی کاهش هارمونیک جریان

در دستگاه‌های کنترل دور، برق ورودی یکسو شده و یک خازن نسبتاً بزرگ وظیفه صاف کردن برق یکسو شده را به عهده دارد. این عمل باعث به وجود آمدن هارمونیک‌های قابل‌توجهی روی جریان ورودی می‌شود که خود این هارمونیک‌ها باعث بالا رفتن مقدار مؤثر جریان ورودی تا حدود دو برابر می‌شود و این امر هم نهایتاً باعث بزرگ شدن مقطع کابل ورودی و همچنین بالا رفتن دیماندر برق و تلفات کابل و نتیجتاً مصرف برق می‌گردند.

سلف ورودی، مقدار مؤثر جریان ورودی (نه توان ورودی) را 30 تا 40 درصد کاهش داده و علاوه بر کم کردن تلفات حرارتی کابل و دیماندر برق، عمر خازن‌های دستگاه را تا حدود چند برابر افزایش می‌دهد و همچنین دستگاه را نسبت به شوک‌های گذرای برق ورودی، ایمن‌تر می‌نماید.

نرم‌افزار کنترل و مانیتورینگ و برد رابط (اپلیکیشن زیماتاچ)

به منظور به‌روزرسانی نرم افزار یا تغییر پارامترهای درایو یا مشاهده‌ی خروجی‌های آن، می‌توانید با کمک ماژول زیماتاچ (ارتباط سریال)، به درایو متصل شوید.

سوییچ‌ها از برق ورودی کشیده می‌شود که اغلب به صورت مؤلفه مشترک بوده و باعث ایجاد نویز و اختلال بر روی دستگاه‌های حساسی که برق مشترک با دستگاه دارند یا در نزدیکی دستگاه قرار دارند می‌شوند. این نویزها تا حدودی توسط خازن دستگاه و سلف هارمونیک که در قسمت قبلی معرفی شد تضعیف می‌گردند ولی برای تضعیف مؤثر این نویزها باید از فیلتر مخصوص مؤلفه مشترک استفاده کرد که نوع تک‌فاز آن برای دستگاه‌های تک‌فاز و نوع سه فاز برای دستگاه‌های سه فاز قابل استفاده است.

فیلتر نویز خروجی

خروجی دستگاه کنترل دور یک ولتاژ بالای سویچ شونده با فرکانس چندین کیلوهرتز و سرعت سویچ زنی زیر 100 نانوثانیه است و به همین خاطر هنگامی که طول کابل خروجی دستگاه تا موتور زیاد شود، تشعشعات قابل توجهی تولید خواهد شد که می‌تواند باعث اختلال جدی در کار سنسورها و سایر ادوات الکترونیکی حساس و همچنین مسیرهای ارتباط آنالوگ و دیجیتال مجاور و حتی خود دستگاه شود.

فیلتر خروجی با کم کردن شیب تغییرات ولتاژ خروجی تا حدود 10 برابر، اثر این تشعشعات را تا حد قابل چشم‌پوشی کاهش می‌دهد و استفاده از آن در صورت دور بودن موتور از دستگاه توصیه می‌شود.

توجه کنید که در صورت طولانی بودن کابل موتور، از کابل شیلددار استفاده نموده و شیلد کابل را همان‌طور که در ابتدای دفترچه توضیح داده شد، در سمت دستگاه زمین کنید.

پارامترهای سفارشی

اگرچه در طراحی دستگاه XIMA، پارامترها طوری در نظر گرفته شده که تقریباً اکثر قریب به اتفاق کاربردهای معمول را پوشش دهد ولی در راستای احترام به مشتری، قسمت طراحی شرکت زیما پارامترهای مورد سفارش مشتریان را

نوع سلف ورودی	مقدار سلف ورودی	ورودی/توان دستگاه
تک‌فاز	1.1mH/18.93A	1.5Kw/220V
تک‌فاز	0.9mH/25.32A	2.2Kw/220V
تک‌فاز	0.58mH/31.84A	3Kw/220V
سه فاز	3.7mH/5.67A	1.5Kw/380V
سه فاز	2.6mH/7.99A	2.2Kw/380V
سه فاز	2.1mH/10.2A	3Kw/380V
سه فاز	1.85mH/11.36A	4Kw/380V
سه فاز	1.41mH/14.92A	5.5Kw/380V
سه فاز	0.95mH/22.07A	7.5Kw/380V
سه فاز	0.69mH/30.46A	11Kw/380V
سه فاز	0.49mH/42.89A	15Kw/380V

جدول ۱۱ مقادیر مناسب سلف‌های ورودی

توجه

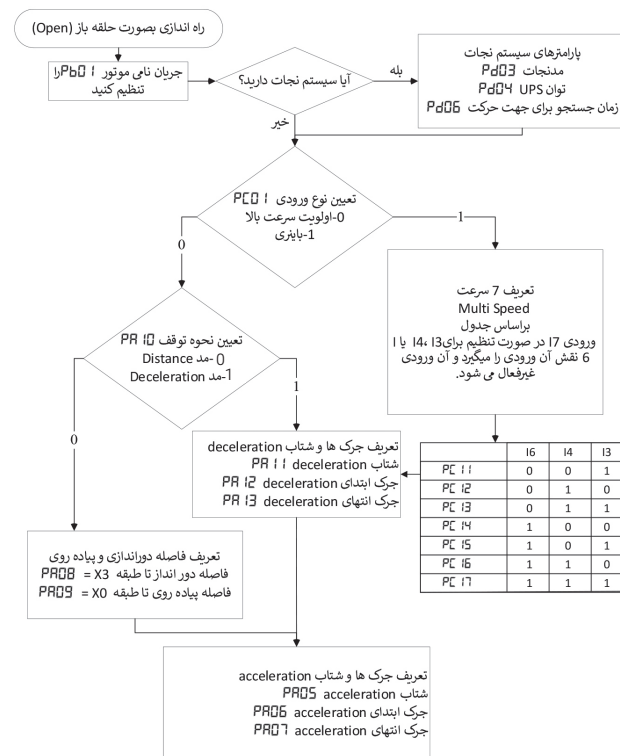
حتماً از سلف‌های متناسب با توان دستگاه (جدول بالا) استفاده کنید.

فیلتر نویز ورودی

دستگاه کنترل دور، برق یکسو شده در ورودی را پس صاف شدن توسط خازن بوسیله 6 عدد سویچ الکترونیک (IGBT) توسط مدولاسیون SPACE VECTOR PWM به سه فاز تبدیل می‌کند. اگرچه فرکانس این تبدیل از حدود 1 تا 20 کیلوهرتز متغیر است ولی هارمونیک‌های فرکانس بالا به علت سرعت بالای این

که باعث راحتی کاربرد دستگاه برای استفاده‌های خاص می‌شود، درازای هزینه منطقی و گاه رایگان، به دستگاه اضافه خواهد کرد. برای اطلاعات بیشتر با شرکت تماس حاصل نمایید.

■ راه اندازی سریع درایو زیما L100 / L200 ■ راه اندازی Open



شکل ۲۹ راهنمای راه اندازی درایو زیما بصورت Open Loop

■ راه اندازی به صورت Close (موتور القایی)

ابتدا به توضیحات زیر دقت کنید و سپس اقدامات احتیاطی و الزامات کلی بعد از فلوجارت را مطالعه کنید:

۱. ترمینال‌های ورودی فرمان (جهت‌ها، سرعت‌ها و Enable)، خروجی فرمان (رله کنتاکتور موتور و ترمز)، قدرت ورودی (R / S / T) و قدرت خروجی (U/V/W) را به صورت صحیح سیم کشی کنید و مقدار پارامتر PC0 را با توجه نحوه فرمان دهی تابلو فرمان انتخاب کنید. کارت انکودر مناسب 5V یا 12V را انتخاب کنید و سیم‌های انکودر موتور را به کارت انکودر و کارت انکودر را از طریق کابل LAN به درایو متصل کنید.

۲. نحوه اتصال سیم‌های انکودر به کارت انکودر در شکل ۱۵ نمایش داده شده است. پارامترهای Pb09، Pb10 و Pb11 که به ترتیب جریان موتور (A)، توان موتور (KW) و سرعت موتور (rpm) را وارد کنید؛ تابلو را در حالت ریویزیون قرار دهید و کابین را با سرعت روزیون به میان چاه ببرید و پس از توقف، از کامل بودن سری ایمنی اطمینان حاصل کنید، PR12 و PR14 باشد، پارامتر PR13 قرار دهید.

۳. ابتدا از صحت عملکرد ترمز موتور اطمینان حاصل کنید و سپس در حالت ریویزیون کلید جهت بالا را بفشارید و نگه دارید تا Ln1 روی نمایشگر نمایش پیدا کند.

۴. این پوش باتن را تا زمانی که don1 روی صفحه ظاهر شود نگه دارید و پس از نمایش don1 کماکان پوش باتن جهت بالا را نگه دارید تا Ln2 روی نمایشگر نمایش پیدا کند این پوش باتن را تا زمانی که don2 روی صفحه ظاهر شود نگه دارید و پس از نمایش don2 از فشردن جهت بالا خودداری کنید.

۵. پس از انجام مراحل تیون (انجام شدن تمامی Lrn ها) تابلو فرمان را در حالت روزیون قرار دهید و تست کنید که حرکت موتور مناسب (بدون لرزش، بدون غرش، بدون رول بک و در جهت صحیح) باشد.

اقدامات احتیاطی و الزامات کلی اتوتیون موتور القایی

- در هنگام شروع عملیات Lrn1 دقت داشته باشید موتور بسمت بالا با سرعت بازرسی حرکت خواهد کرد.
- در هنگام شروع عملیات Lrn2 دقت داشته باشید در ابتدا موتور مقداری به سمت بالا و سپس به سمت پایین حرکت خواهد کرد.
- در صورت استفاده از Xima-L200 در مد Open نیاز به اتوتیون کردن نیست.
- برای اتوتیون Xima-L200 باید بار روی موتور قرار داشته باشد و از بالانس بودن آسانسور اطمینان پیدا کنید.
- هرگز در حین عملیات اتوتیون به بدنه موتور دست نزنید.
- اطمینان حاصل کنید سرعت کابین در حالت روزیون (PROB) حداقل 0.3m/s باشد.
- عملیات Auto Tune در زمانی که پوش باتن‌ها رها شود متوقف می‌گردد.
- Auto Tune صحیح و کامل نیازمند این است که کاربر اطلاعات موتور را از روی پلاک مشخصات موتور استخراج کند.
- برای دستیابی به بهترین عملکرد، ولتاژ ورودی درایو باید بیشتر از ولتاژ مجاز موتور باشد.
- نکته: عملکرد بهتر زمانی امکان پذیر است که ولتاژ موتور حداقل 20 ولت کمتر از ولتاژ ورودی کار کند، این موضوع هنگامی که موتور با بیش از 90% سرعت نامی کار می‌کند یعنی زمانی که گشتاور بالا نیاز است، بسیار اهمیت پیدا می‌کند.
- بهتر است تیون را با جهت بالا انجام دهید تا اینرسی (PEGB) کمتری بدست بیاید (اغلب با تیون جهت پایین اینرسی بالاتری بدست می‌آید).

تیون درایو زیما برای موتورهای گیربکس

سیم بندی enable و ترمینال‌های فرمان بر اساس شکل 11 انتخاب یکی از انکودرکارت های i2 P6 یا P6S و اتصال آن به انکودر موتور؛ سیم بندی PG کارت در شکل 15 توضیح داده شده است.

تابلو را در حالت روزیون قرار دهید و کابین را با سرعت روزیون به میان چاه ببرید و پس از توقف، از کامل بودن سری ایمنی اطمینان حاصل کنید.

پارامترهای اتوتیون را ست کنید ؛
PEB i2= (اتوتیون داخلی که درحالت پیش فرض بر روی 1 است)
Pb i7 (جهت انکودر که درحالت پیش فرض بر روی 2 است)

پارامترهای اولیه را وارد کنید:
pB01= جریان موتور ؛ P6i7= توان موتور ؛ RPM Pb i7= موتور

ابتدا از صحت عملکرد ترمز موتور اطمینان حاصل کنید و سپس در حالت روزیون پوش باتن جهت بالا را بفشارید و نگه دارید تا Lrn1 روی نمایشگر نمایش پیدا کند. این پوش باتن را تا زمانی که don روی صفحه ظاهر شود نگه دارید و پس از نمایش don کماکان پوش باتن جهت بالا را نگه دارید تا Lrn2 روی نمایشگر نمایش پیدا کند این پوش باتن را تا زمانی که don2 روی صفحه ظاهر شود نگه دارید و پس از نمایش don2 از فشردن جهت بالا خودداری کنید.

در صورت نیاز، پارامترهای کنترلی close که در گروه PE می‌باشد را تنظیم نمایید.

پارامترهای اولیه سیستم گیربکس	
Comment	
Open Loop (0) Close Loop (1) PM (2)	
جریان نامی موتور	
توان موتور	
سرعت موتور	
در صورتی که مقدار پارامتر (0) باشد، تیون انکودر انجام شده و جهت پالس انکودر راست گرد است. در صورتی که مقدار پارامتر (1) باشد، تیون انکودر انجام شده و جهت پالس انکودر چپ گرد است. در صورتی که مقدار پارامتر (2) باشد، نیاز به تیون انکودر دارد.	
در صورتی که مقدار پارامتر (0) باشد، اتوتیون انجام شده. در صورتی که مقدار پارامتر (1) باشد، نیاز به اتوتیون دارد.	
پهنای باند کنترلر (برای سرعت بالای $PE06$ و مبنای پارامترهای $PE02 \sim PE03$)	
ضریب پهنای باند در زمان شتاب افزایشی تا سرعت کمتر از $PE06$	
ضریب پهنای باند در زمان شتاب کاهشی تا سرعت کمتر از $PE06$	
ضریب پهنای باند در طول زمان position lock (استارت $PE04$ و استپ $PE01$)	
آستانه سرعت اعمال بهره ی پهنای باند برای $PE03$ و $PE04$	
اینرسی کلی سیستم مکانیکی (در حین اتوتیون خودکار به دست می‌آید)	

پارامترهای اولیه سیستم گیربکس		
Default	Name	Parameter
0	Control Mode	$PE-01$
Drive Rated Current	Motor Rated Current	$Pb-01$
Drive Default Power	Motor Power	$Pb-07$
1460 rpm	Motor RPM	$Pb-09$
2	Encoder Direction	$Pb-14$
1	Auto Tune	$Pb-17$
35 rad/s	Controller Band width	$PE-02$
1.00	Acceleration Low-speed Gain	$PE-03$
1.00	Deceleration Low-speed Gain	$PE-04$
1.00	Start/Stop Gain	$PE-05$
1.00 m/s	High Speed	$PE-06$
0.2	Mechanical System Inertia	$PE-08$

پارامترهای اولیه سیستم گیربکس	
Comment	
ضریب اولیه اتوتیون (در صورت رول بک شدید هنگام اتوتیون افزایش یابد)	
مدت زمان position lock در زمان استارت	
مدت زمان position lock در زمان استپ	
حداکثر میزان اختلاف سرعت فیدبک انکودر قابل قبول	
حداکثر زمان برای وجود اختلاف سرعت قبل از اعلام خطا	

پارامترهای اولیه سیستم گیربکس		
Default	Name	Parameter
5	Position Lock Gain in Auto-Learn Mode	PE-09
0.2 s	Position lock time at start	PE-10
0.0 s	Position lock time at stop	PE-11
10 %	Speed Deviation from Reference Error level	PF-14
0.5 s	Speed Deviation from Reference Error Time	PF-15

■ اتوتیون موتور سنکرون (گیرلس/PM)

نحوه اتوتیون موتور سنکرون در زیر توضیح داده شده است:

- در ابتدا از نصب صحیح موتور، سیستم مکانیک، سیستم تعلیق آسانسور، ولتاژ ترمز و سیمکشی آن (سری یا موازی) اطمینان حاصل کنید. (با باز شدن ترمز، کابین باید به یک سمت حرکت داشته باشد)
- ترمیتهای ورودی فرمان (جهت‌ها، سرعت‌ها و Enable)، خروجی فرمان (رله کنترکتور موتور و ترمز)، ورودی قدرت (R / S / T) و خروجی قدرت (U / V / W) را بصورت صحیح سیمکشی کنید و مقدار پارامتر P_{E0} را با توجه نحوه فرمان دهی تابلو فرمان انتخاب کنید.
- برای انکودرهای سری 1313 و 413 از کارت انکودر Endat و برای انکودرهای سری 1387 یا ECN از کارت انکودر Sincos استفاده گردد.
- سیم‌های انکودر موتور را با رجوع به دیتاشیت انکودر و رعایت رنگ بندی به کارت انکودر و کارت انکودر را از طریق کابل LAN به درایو متصل کنید. انکودرهای مطلق شدیداً حساس به نویز هستند.
- سیم انکودر از سیم‌های قدرت و مخصوصاً خروجی درایو دور بوده و حتماً شیلددار باشد. طول سیم انکودر تا حد امکان کوتاه باشد. شیلد خود انکودر اغلب به موتور متصل است و گاه اصلی‌ترین دلیل ایجاد نویز روی دیتای انکودر است، لذا، بعضاً لازم است که شیلد انکودر از موتور جدا شود.
- نحوه اتصال سیم‌های انکودر به کارت انکودر در شکل 16 نمایش داده شده است.

۶. پارامتر P_{E0} قرار دهید سپس پارامترهای به ترتیب P_{b1} تا P_{b13} را وارد کنید (مشخصات موتور به درستی و با دقت وارد شود)، تابلو را در حالت روزیون قرار دهید و از کامل بودن سری ایمنی اطمینان حاصل کنید، اطمینان حاصل کنید P_{b14} و P_{b17} باشد، ابتدا از صحت عملکرد ترمز موتور اطمینان حاصل کنید و سپس در حالت ریویزیون یکی از پوش باتن‌های جهت

بالا یا پایین را بفشارید و نگه دارید تا L_{r1} روی نمایشگر نمایش پیدا کند. (قبل از تیون موتور، انکودر شناسایی می‌شود، در این مرحله فرض بر این است که سیستم بالانس شده و در صورت رها سازی ترمز، کابین به سمت بالا حرکت می‌کند، اگر سیستم بالانس نباشد، جهت شناسایی شده انکودر و درنهایت جهت چرخش موتور عکس خواهد شد)

۷. این پوش باتن را تا زمانی نگه دارید که L_{r5} ، L_{r2} ، L_{r8} به ترتیب انجام شود و در آخر End روی نمایشگر ظاهر شود. پس از انجام مراحل تیون (انجام شدن تمامی L_{rn} ها) تابلو فرمان را در حالت روزیون قرار دهید و تست کنید که حرکت موتور مناسب (بدون لرزش، بدون غرش، بدون رول بک و در جهت صحیح) باشد.

اقدامات احتیاطی و الزامات کلی اتوتیون

در انجام مرحله ۷ دقت داشته باشید در بعضی از L_{rn} ها موتور دارای حرکت خفیف خواهد بود.

- الزامی برای اینکه موتور گیرلس بدون بار تیون شود وجود ندارد، ترجیحاً بار روی موتور قرار گرفته شود.
- اطمینان حاصل کنید سرعت کابین در حالت روزیون (P_{R0}) حداقل 0.3m/s باشد.
- هرگز در حین عملیات اتوتیون به بدنه موتور دست نزنید.
- هرگز سیم‌های انکودر کنار سیم‌های قدرت قرار نگیرد. (ترمز، موتور، سه فاز ورودی)
- عملیات Auto Tune در زمانی که پوش باتن‌ها رها شود متوقف می‌گردد.
- Auto Tune صحیح و کامل نیازمند این است که کاربر اطلاعات موتور را از روی پلاک موتور به درستی استخراج کند.

- برای دستیابی به بهترین عملکرد، ولتاژ ورودی درایو باید بیشتر از ولتاژ مجاز موتور باشد.
- ترجیحا در هنگام شروع عملیات اتوتیون کابین با سقف چاه فاصله داشته باشد.
- حتما برای سیم کشی ترمز موتور از اطلاعات روی پلاک ترمز (توان، جریان، ولتاژ، سری یا موازی بودن) موتور را در نظر بگیرید.

خطاهای احتمالی در حین اتوتیون سنکرون (گیرلس/PM)

1. خطای $PE\tau$ (متصل نبودن کارت PG): در این حالت، کارت PG یا به درایو متصل نیست و یا این که کابل اتصال کارت انکودر به درایو دچار مشکل شده است و یا درایو مشکل دارد. در این حالت، از اتصال کارت PG به درایو اطمینان حاصل شود و پورت اتصال درایو به کارت PG بررسی شود. در صورتی که مشکل از درایو باشد، اقدام به تعویض درایو نمایید.
2. خطای $PE\tau$ (قطع شدن سیگنال): کارت PG به درایو متصل است ولی انکودر را نمی بیند. در این حالت باید از اتصال صحیح انکودر به کارت PG و سالم بودن انکودر اطمینان حاصل کرد.
3. خطای $Rute$ (خطای اتوتیون): این خطا در هنگام اتوتیون رخ می دهد و ناشی از عدم حرکت موتور در LnB می باشد. در این زمان، باید سیستم مکانیکی و سیستم تعلیق آسانسور چک شود. (وزنه ها نصب شده باشند؛ کفشک های کابین و کادر وزنه، گیر نباشند؛ روغن کاری ریل ها انجام شده باشد و از باز شدن ترمز آسانسور اطمینان حاصل شود)
4. خطای ES (افزایش سرعت): این خطا می تواند در هنگام اتوتیون و افزایش سرعت آسانسور یا اختلاف سرعت آسانسور با فیدبک انکودر پیش بیاید که برای رفع آن باید سیم بندی انکودر، سیستم ارتینگ، پارامترهای مربوط به اطلاعات موتور و پارامتر $PF\tau$ چک شود.

5. خطای $dE\tau$ (انحراف سرعت): این خطا در مواقع زیاد بودن بار، کوتاه بودن شیب کاهش/ افزایش شتاب، ثابت بودن بار، عدم تنظیم درست پارامترها و بسته نشدن ترمز موتور رخ می دهد. در این زمان باید با کم کردن بار، تنظیم زمان کاهش/افزایش شتاب، اطمینان از باز شدن ترمز و نصب سیستم تعلیق و تنظیم پارامترهای $PF\tau$ و $PF\tau$ خطا برطرف می شود.

کنترل درایو زیما به صورت حلقه بسته

سیم بندی enable و ترمینال های فرمان بر اساس شکل ۱۱ انتخاب یکی از کارت های SinCos یا Endat بسته به نوع انکودر و اتصال آن به انکودر موتور؛ سیم بندی PG کارت در شکل ۱۶ توضیح داده شده است.

پارامترهای مربوط به اتوتیون را ست کنید:
 $PE\tau$ ، $Pd\tau$ (اتوتیون که در حالت پیش فرض بر روی 1 است)
 $Pd\tau$ (جهت انکودر که در حالت پیش فرض بر روی 2 است)

پارامترهای اولیه (مشخصات موتور) را وارد کنید:
 $Pd\tau$ = جریان نامی موتور ؛ $Pd\tau$ = ولتاژ موتور؛ $Pb\tau$ = توان موتور ؛ $Pb\tau$ = RPM
 موتور ؛ $Pb\tau$ = جفت قطب های موتور؛ $Pb\tau$ = فرکانس موتور ، $Pb\tau$ = جریان بی باری موتور ؛ $Pb\tau$ = تعداد پالس های انکودر

یک بازرسی در یک مسیر دلخواه انجام دهید:
 درایو در یک حالت ایستادن، شناسایی زوایای قطب ها را انجام می دهد. سپس به منظور شناسایی مقدار $Pb\tau$ ترمزها باز خواهند شد. بعد از شناسایی جهت انکودر، الگوریتم شناسایی داخلی آغاز خواهد شد. موتور در یک جهت حرکت می کند، سپس برای مدتی، کمی به عقب می چرخد و می ایستد. تخمین پارامترهای داخلی تمام شده و مقدار پارامتر $PE\tau$ تنظیم می شود.

در صورت نیاز پارامترهای کنترلی را تنظیم کنید (اغلب نیازی به انجام این مرحله نیست):
 $PE\tau$ = پهنای باند کنترلی ؛ $PE\tau$ - $PE\tau$ - $PE\tau$ = تطبیق پهنای باند
 $PE\tau$ = زمان شروع و پایان position lock

پارامترهای اولیه سیستم گیرلس
Comment
0. سیستم open 1. سیستم close موتور القایی (آسنکرون) 2. سیستم گیرلس (سنکرون)
جریان نامی موتور
ولتاژ نامی موتور
فرکانس نامی موتور
سرعت نامی
توان موتور
تعداد جفت قطب های موتور
سرعت موتور
تعداد پالس های انکودر
در صورتی که مقدار پارامتر (0) باشد، تیون انکودر انجام شده و جهت پالس انکودر راست گرد است. در صورتی که مقدار پارامتر (1) باشد، تیون انکودر انجام شده و جهت پالس انکودر چپ گرد است. در صورتی که مقدار پارامتر (2) باشد، نیاز به تیون انکودر دارد.
در صورتی که مقدار پارامتر (0) باشد، اتوتیون انجام شده در صورتی که مقدار پارامتر (1) باشد، نیاز به اتوتیون دارد
در صورتی که P _b 14 بعد از اتوتیون مقدارش 0 باشد زاویه محاسبه شده آفست انکودر در این پارامتر (P _b 19) نمایش داده می‌شود (Lrn 7)

پارامترهای اولیه سیستم گیرلس		
Default	Name	Parameter
0	Control Mode	PE-01
Drive default	Motor Rated Current	Pb-01
380 v	Motor Rated Voltage	Pb-02
50 Hz	Motor Rated Frequency	Pb-03
1 m/s	Nominal Speed	Pb-04
Drive default	Motor Power	Pb-07
2	Motor Pole Pairs	Pb-08
1460 rpm	Motor RPM	Pb-09
1024	Encoder Pulse	Pb-13
2	Encoder Direction	Pb-14
1	Auto Tune	Pb-17
360 deg	Encoder Offset 0	Pb-18

پارامترهای اولیه سیستم گیرلس
Comment
در صورتی که Pb ۱۴ بعد از اتوتیون مقدارش ۱ باشد زاویه محاسبه شده آفست انکودر در این پارامتر (Pb ۱۹) نمایش داده می‌شود.
(0) فرمان Enable در حالت N.O (تیغه کمکی کنتاکتور TC) (1) فرمان Enable در حالت N.C (تیغه کمکی کنتاکتور TC)

پارامترهای اولیه سیستم گیرلس		
Default	Name	Parameter
360 deg	Encoder Offset 1	$Pb - 19$
0	Enable Normal Close (NC) I8 Terminal	$Pc - 08$

پارامترهای اولیه سیستم گیرلس
Comment
پهنای باند کنترلر (برای سرعت بالای PE06 و مبنای پارامترهای PE03 ~ PE05)
مدت زمان position lock در زمان استارت
مدت زمان position lock در زمان استپ
(0): Anti-Roll Back دارد (پارامترهای ضد چرخش اعمال نمی‌شود) (1): Anti-Roll Back ندارد (پارامترهای ضد چرخش اعمال می‌شود) (2): Not Used
مدت زمان قفل نگه داشتن موتور قبل از حرکت (مدت زمان اعمال پارامتر PE 17 قبل از حرکت)
مدت زمان سرعت خفیف در ابتدای حرکت پس از تصحیح رولیک (مدت زمان اعمال پارامتر PE 17 به همراه پارامتر PE 18)
اینرسی محاسبه شده بعد از اوتویون ترمز در این پارامتر نمایش داده میشود (Ln5)
پهنای باند کنترلر قبل و بعد از باز شدن ترمز (در مدت زمان PE 14 و PE 15)
سرعت حرکت در مدت زمان PE 15
فرکانس فیلتر نامحسوس کننده شتاب های نمودار حرکتی
(0): HPC (Hybrid Predictive Control) (1): PI
درصد مجاز برای اعلام خطای dEuc در هنگام وقوع انحراف سرعت
زمان مجاز برای اعلام خطای dEuc در هنگام وقوع انحراف سرعت

بهبود حرکت سیستم گیرلس		
Default	Name	No
35 rad/s	Bandwidth	PE-02
0.2 s	Start Lock Time	PE-10
0.0 s	Stop Lock Time	PE-11
1	Start Lock Mode	PE-13
0.5	Ant-Roll Back Time 1	PE-14
0.1	Anti-Roll Back Time 2	PE-15
0	Anti-Roll Back Inertia	PE-16
200	Anti-Roll Back Bandwidth	PE-17
1mm/s	Anti-Roll Back Speed	PE-18
1000 Hz	Profile Filter	PE-19
0	Controller Mode	PE-20
40	Fault Speed Dev2 Percent	PF-17
0.5	Fault Speed Dev2 Time	PF-18

جدول دسترسی سریع به پارامترها

پارامترهای اولیه					
نام پارامتر	نوع	پیش فرض	محدوده تنظیم	نام	پارامتر
تاخیر بین ترمز و PWM	R/W	0.5	0.0-3.0 s	Brake Start Delay	PA16
شتاب استارت روبریزون	R/W	0.40	0.00-1.00 m/s ²	Inspection Acceleration	PA17
شتاب توقف روبریزون	R/W	0.70	0.00-1.50 m/s ²	Inspection Deceleration	PA18
چرک روبریزون	R/W	0.40	0.00-5.00 m/s ³	Inspection Jerk	PA19
شتاب در بازه اینیشیال	R/W	1	0.1-3.00 m/s ²	Initial acceleration	PA20
سرعت در بازه اینیشیال	R/W	0.01	0.00-0.30 m/s	Initial Speed	PA21
زمان بازه اینیشیال	R/W	0.5	0.0-2.0 s	Initial Time	PA22
سرعتی که در آن ترمز مکانیکی فعال می‌شود.	R/W	00.00	00.00-00.10 m/s	Mechanical Brake Enable	PA23
سرعت نجات اضطراری	R/W	0.10	0.00-1.00 m/s	Rescue Speed	PA24
تاخیر توقف در حالت نجات	R/W	0.01	0.01-5.0 s	Rescue stop delay	PA25
بازه‌ی مجاز برای اختلاف موقعیت سنسورهای CA1 و CAN	R/W	20 mm	1-500 mm	CA Compensate Mask	PA26
بازه‌ی مجاز برای اختلاف موقعیت 1CF	R/W	50 mm	10 – 300 mm	Max 1CF Dis Error	PA27
سرعت کالیبراسیون بعد از بروز خطای CACF	R/W	0.75	0.1-1 m/s	Pos Error Speed	PA29

پارامترهای اولیه					
نام پارامتر	نوع	پیش فرض	محدوده تنظیم	نام	پارامتر
سرعت نامی	R/W	1.00	0.00-2.50 m/s	Normal Speed	PA01
سرعت میانی	R/W	0.50	0.00-2.50 m/s	Intermediate Speed	PA02
سرعت روبریزون	R/W	0.30	0.00-2.50 m/s	Inspection Speed	PA03
سرعت پیاده‌روی	R/W	0.10	0.00-2.50 m/s	Leveling Speed	PA04
شتاب استارت	R/W	0.50	0.00-1.00 m/s ²	Acceleration	PA05
چرک 1	R/W	0.10	0.00-5.00 m/s ³	Jerk 1	PA06
چرک 2	R/W	0.20	0.00-5.00 m/s ³	Jerk 2	PA07
فاصله سنسور دورانداز	R/W	155	0-300 cm	X3	PA08
فاصله سنسور توقف	R/W	5.2	0.0-50.0 cm	X0	PA09
روش ایستادن	R/W	0	0-1	Stop Method	PA10
شتاب توقف	R/W	0.70	0.00-1.50 m/s ²	Deceleration	PA11
چرک 3	R/W	0.80	0.00-5.00 m/s ³	Jerk 3	PA12
چرک 4	R/W	0.80	0.00-5.00 m/s ³	Jerk 4	PA13
تاخیر بین استارت و ترمز	R/W	0.7	0.0-3.0 s	Brake on Delay	PA14
تاخیر بین قطع و استارت	R/W	0.8	0.0-3.0 s	Brake off Delay	PA15

پارامترهای نامی					
نام پارامتر	نوع	پیش فرض	محدوده تنظیم	نام	پارامتر
تخمین پارامترهای داخلی	R/W	1	0-1	Inertia Estimation (autotune)	Pb 17
اختلاف زاویه انکودر و قطب‌های موتور در جهت ساعتگرد	R/W	360.0	0.0-360.0 degree	Encoder Offset 0	Pb 18
اختلاف زاویه انکودر و قطب‌های موتور در جهت پادساعتگرد	R/W	360.0	0.0-360.0 degree	Encoder Offset 1	Pb 19
مقدار بکلس ترمز	R/O	0.01	0.00-99	Brake Backlash	Pb 20
نویز انکودر	R/O	0.01	0.00-99	Encoder Noise	Pb 21
تنظیمات دایرکت ایروج	R/W	1	0-32	Approach mode and the number of the floors after calibration	Pb 22
زمان تاخیر سنسور 1CF	R/W	20 ms	0-50 ms	1CF sensor delay for all floors	Pb 23

پارامترهای نامی					
نام پارامتر	نوع	پیش فرض	محدوده تنظیم	نام	پارامتر
جریان نامی موتور	R/W	drive default	0.2A-drive model	Motor rated Current	Pb 01
ولتاژ نامی موتور	R/W	drive default	100-500 V	Motor rated Voltage	Pb 02
فرکانس نامی موتور	R/W	50.0	5.0-500.0 Hz	Motor rated Frequency	Pb 03
سرعت نامی موتور	R/W	1.00	0.00-2.50 m/s	Nominal Speed	Pb 04
جهت چرخش	R/W	1	0-1	Default Motor Direction	Pb 05
ضریب سرعت پایین	R/W	1.00	0.50-1.20	Low Speed Gain	Pb 06
توان نامی موتور	R/W	drive default	1.0-Drive max Power	Motor Power	Pb 07
تعداد قطب موتور	R/W	2	1-50	Motor Pole Pairs	Pb 08
سرعت دور بر دقیقه	R/W	1460	30-9999 rpm	Motor RPM	Pb 09
جریان بی‌باری	R/W	50	20-90%	No-load current	Pb 10
مقاومت استاتور	R/W	drive default	0-20.00 Ω	Stator Resistance	Pb 11
مقاومت روتور	R/W	drive default	0-20.00 Ω	Rotor Resistance	Pb 12
تعداد پالس انکودر	R/W	1024	0-4096	Encoder Pulse	Pb 13
جهت تنظیمی انکودر	R/W	2	0-4	Encoder Direction	Pb 14
نسبت اندوکتانس	R/W	0.10	0.01-0.30	L-Sigma	Pb 15
بهره‌ی جریان اسلیپ	R/W	0.70	0.50-2.50	Slip Gain	Pb 16

ورودی و خروجی‌های قابل تنظیم					
نام پارامتر	نوع	پیش فرض	محدوده تنظیم	نام	پارامتر
زمان تاخیر رله مربوط به نجات	R/W	5	0-100 s	Rescue Time 1	Pc 18
زمان وصل بودن رله نجات	R/W	200	1-1000 s	Rescue Time 2	Pc 19

پارامترهای ثانویه					
نام پارامتر	نوع	پیش فرض	محدوده تنظیم	نام	پارامتر
رمز ورود	R/W	0	0-9999	Password	Pd01
بازیابی/ذخیره	R/W	0	0-5	Restore/Back up	Pd02
مد نجات اضطراری	R/W	3	0-4	Rescue Mode	Pd03
توان UPS	R/W	0.4	0.2-20.0 kW	UPS Power	Pd04
فرکانس سویچینگ	R/W	6	3.0-10.0 kHz	Switching Frequency	Pd05
زمان یافتن جهت بهینه	R/W	4.0	1.0-10.0 s	Rescue Search Time	Pd06
تعداد استارت مجاز	R/W	0	0-9999	Valid Starts	Pd07
					Pd08
					Pd09
					Pd10
					Pd11
نسخه نرم افزار درایو	R/O	1980	0-9900	Version of Software	Pd12

رزرو شده است

ورودی و خروجی‌های قابل تنظیم					
نام پارامتر	نوع	پیش فرض	محدوده تنظیم	نام	پارامتر
نوع ورودی سرعت	R/W	0	0-9	Speed Input Method	Pc01
تنظیم رله 1	R/W	0	0-8	Relay 1 Setting	Pc02
تنظیم رله 2	R/W	1	0-8	Relay 2 Setting	Pc03
تنظیم رله 3	R/W	2	0-8	Relay 3 Setting	Pc04
تنظیم خروجی دیجیتال	R/W	3	0-8	OP 2 Setting	Pc05
سرعت درب	R/W	0.20	0.00-2.50 m/s	Door Speed	Pc06
تنظیم ورودی دیجیتال 17	R/W	7	0-11	Digital Input Configuration	Pc07
نوع تیغه فرمان	R/W	0	0-1	I8 Terminal mode	Pc08
نوع شستی و میکروسویچ	R/W	0	0-7	Lifting Input Configuration	Pc09
سرعت مولتی اسپید 1	R/W	0.12	0.00-2.50 m/s	Multi Speed 1	Pc11
سرعت مولتی اسپید 2	R/W	0.20	0.00-2.50 m/s	Multi Speed 2	Pc12
سرعت مولتی اسپید 3	R/W	0.30	0.00-2.50 m/s	Multi Speed 3	Pc13
سرعت مولتی اسپید 4	R/W	0.50	0.00-2.50 m/s	Multi Speed 4	Pc14
سرعت مولتی اسپید 5	R/W	0.70	0.00-2.50 m/s	Multi Speed 5	Pc15
سرعت مولتی اسپید 6	R/W	0.80	0.00-2.50 m/s	Multi Speed 6	Pc16
سرعت مولتی اسپید 7	R/W	1.00	0.00-2.50 m/s	Multi Speed 7	Pc17

پارامترهای حلقه بسته					
نام پارامتر	نوع	پیش فرض	محدوده تنظیم	نام	پارامتر
زمان قفل نگه داشتن موتور قبل از حرکت	R/W	1	0-10s	Anti-Roll Back Time 1	PE 14
زمان سرعت خفیف در ابتدای حرکت	R/W		0-10s	Anti-Roll Back Time 2	PE 15
اینرسی محاسبه شده برای لحظه استارت	R/W	0.5	0-1 Kg.m ² /s	Anti-Roll Back Inertia	PE 16
پهنای باند کنترلر قبل و بعد ترمز در مدت زمان PE 15, PE 14	R/W	200	10-9000 rad/s	Anti-Roll Back Bandwidth	PE 17
سرعت حرکت در PE 15	R/W	1 mm/s	0.1-500 mm/s	Anti-Roll Back Speed	PE 18
فرکانس فیلتر نامحسوس کننده	R/W	1000 Hz	10-1000 Hz	Profile Filter	PE 19
مد کنترلر	R/W	0	0-1	Controller Mode	PE20
بهره کنترلر PI	R/W	1	0.1-10	PI Gain	PE 21
پهنای باند حالت نجات	R/W	15	0.1-500 rad/s	Rescue Bandwidth	PE22

پارامترهای حلقه بسته					
نام پارامتر	نوع	پیش فرض	محدوده تنظیم	نام	پارامتر
مد کنترل درایو	R/W	0	0-2	Control Mode	PE01
پهنای باند اصلی کنترلر	R/W	35.0	0.1-500.0 rad/s	Controller Bandwidth	PE02
بهره پهنای باند حین شتاب افزایشی	R/W	1.00	0.01-99.00	Acceleration Low-speed Gain	PE03
بهره پهنای باند حین شتاب کاهشی	R/W	1.00	0.01-99.00	Deceleration Low-speed Gain	PE04
بهره در طول یوزیشن لاک	R/W	1.00	0.01-99.00	Start/Stop Gain	PE05
آستانه سرعت برای اعمال بهره‌های PE04, PE03	R/W	1.00	0.00-2.50 m/s	High Speed	PE06
سطح فعال سازی ناچ فیلتر	R/W	1.00	0.00-2.50 m/s	Notch Filter Activation Level	PE07
اینرسی سیستم مکانیکی	R/W	0.20	0.01-20.00 Kg.m ² /s	Mechanical System Inertia	PE08
بهره‌ی یوزیشن لاک در ابتدای اتوتیون	R/W	5.00	0.01-99.00	Position Lock Gain in Auto-Learn Mode	PE09
زمان یوزیشن لاک در استارت	R/W	0.20	0.00-3.00	Position Lock Time at Start	PE 10
زمان یوزیشن لاک در استاپ	R/W	0.00	0.00-3.00	Position Lock Time at Stop	PE 11
شیب افزایش جریان حین قفل بودن ترمز	R/W		0.5-20 mm/s	Backlash Ramp	PE 12
نوع کنترلر رولیک	R/W	4	0-2	Start Lock Mode	PE 13

پارامترهای سیستمی					
پارامتر	نام	محدوده تنظیم	پیش فرض	نوع	نام پارامتر
PE 15	Speed Deviation from Reference Time	0.0-10.0 s	0.5	R/W	زمان مجاز برای خطای بین فییدبک انکودر و مرجع فرکانس
PE 16	120C Fault Enable	0-1	1	R/W	خطای 120C
PE 17	Dev2 Percent	1-100%	40	R/W	درصد مجاز برای اعلام خطای انحراف سرعت
PE 18	Dev2 time	0-10s	0.5	R/W	زمان مجاز برای اعلام خطای انحراف سرعت
PE 19	Debounce time of all sensors	0-100 ms	0 ms	R/W	زمان نادیده گرفتن سنسورهای CA1، 1CF و CAN

مانیتورینگ ورودی خروجی‌های دیجیتال			
پارامتر	نام	توضیحات	نوع
P90 1	Digital Input Monitoring	نمایش فعال بودن ورودی‌های درایو	R/O
P902	Digital Output Monitoring	نمایش فعال بودن خروجی‌های درایو	R/O

Type	Default	Range	Name	Parameter
R/W	300 mm	0-600 mm	Modifying the level for each floor, separately	PL0 1-PL32
اصلاح تراز طبقات (1CF) به صورت جداگانه برای هر کدام				

پارامترهای سیستمی					
پارامتر	نام	محدوده تنظیم	پیش فرض	نوع	نام پارامتر
PE0 1	Input Phase Loss	0-1	1	R/W	خطای قطع ورودی
PE02	Output Phase Loss	0-1	1	R/W	خطای قطع خروجی
PE03	Motor Overload	30-300%	100%	R/W	اضافه بار موتور
PE04	Brake Resistance	30-300 ohm	50	R/W	مقاومت ترمز
PE05	Brake Power	50-9999 Watt	1300	R/W	توان ترمز
PE06	Over Current Trip Level	1.0-drive model	Drive default	R/W	سطح خطای اضافه جریان
PE07	Over Current Trip Time	0.5-20.0 s	15.0	R/W	زمان خطای اضافه جریان
PE08	Small Motor Fault	0-1	1	R/W	خطای موتور کوچک
PE09	No. of Auto Restart Try	0-10	10	R/W	تعداد استارت مجدد
PE 10	Fault Reset Time	3.0-100.0s	5.0s	R/W	زمان ریست خطا
PE 11	Fault Reset Time (Over Load Only)	3.0-100.0s	20.0s	R/W	زمان ریست خطای اضافه بار
PE 12	P90 Fault Time	0.0-10.0s	1.0s	R/W	زمان عدم اتصال PG انکودر به کارت برای فعال شدن خطا P90
PE 13	Over Speed Fault Level	50-120%	115	R/W	سطح خطا اضافه سرعت
PE 14	Speed Deviation from Reference Level	1.0-50.0%	10	R/W	خطای مجاز بین فییدبک انکودر و مرجع فرکانس

