



راهنمای نصب

P درایو سری پمپی زیما

نسخه نرم افزار H3.23

V 5.1

فهرست مطالب

4	مقدمه
4	لوازم همراه دستگاه
5	مشخصات پلاک دستگاه
7	ابعاد فیزیکی دستگاه
8	مشخصات فنی درایوهای زیما (0.4 تا 30 کیلووات)
9	نکات ایمنی
9	نکات عمومی
9	برق ورودی/خروجی
9	سیستم مکانیکی و ایمنی
9	فیوز و مدارهای محافظ
9	آتش‌سوزی
10	محدوده اضافه بار
11	دریافت و بررسی محصول
11	نصب دستگاه
11	محل نصب
13	مشخصات محل نصب دستگاه
13	الکتروپمپ
16	نصب مکانیکی
17	نصب الکتریکی
17	شماتیک کلی درایو زیما
18	ترمینال‌های قدرت
21	ترمینال‌های فرمان
25	تنظیمات دستگاه درایو
25	نحوه عملکرد درایو زیما
25	راه‌اندازی سریع
26	نحوه اتصال سنسور ولتاژی سه‌سیمه
26	نحوه اتصال سنسور جریانی (4 تا 20 میلی‌آمپر) دوسیمه
27	بوسترپمپ
28	کلیدها و صفحه نمایش
29	تنظیم پارامترها
29	تنظیم نمایشگر در حالت کارکرد عادی
32	نحوه تنظیم پارامترها

33 بازگشت به مقادیر اولیه و ذخیره‌سازی
34 پارامترها
34 پارامترهای پمپ و بوسترپمپ (گروه 1-EE)
40 پارامترهای کارت رله (گروه 2-Pb)
43 تنظیم عملکرد رله‌های خروجی ماژول کارت رله
44 پارامترهای حفاظتی (گروه 3-PF)
46 پارامترهای نمایش تاریخچه خطا (گروه 4-Hi)
47 پارامترهای مانیتورینگ (گروه 5-ob)
48 بوسترپمپ
48 راه‌اندازی و کنترل سیستم بوسترپمپ به روش اول
49 راه‌اندازی و کنترل سیستم بوسترپمپ به روش دوم
49 حالت اول (راه‌اندازی سخت)
51 حالت دوم (راه‌اندازی نرم)
53 حالت سوم (روش ترکیبی)
55 Pump Interlock
57 خطاها
57 نحوه ریست کردن خطاهای درایو
60 گارانتی و خدمات پس از فروش
60 شرایط ابطال گارانتی
61 موارد انتخابی
61 سلف ورودی کاهش هارمونیک جریان
61 نرم‌افزار کنترل و مانیتورینگ و برد رابط (اپلیکیشن زیما‌تاچ)
62 فیلتر نویز ورودی
62 فیلتر نویز خروجی
62 پارامترهای سفارشی

مقدمه


کاربر گرامی، از حسن اعتماد شما در انتخاب دستگاه کنترل دور موتور القایی زیما کمال تشکر را داریم. محصول پیش رو حاصل دانش و تلاش متخصصین ایرانی است که طی سال‌ها تجربه و با دریافت بازخورد متخصصین و کاربران بروزسانی شده و متناسب با نیاز ویژه صنعت در سیستم‌های آب‌رسانی بازطراحی و بهینه‌سازی شده است. قیمت مناسب، نصب و راه‌اندازی آسان و همچنین خدمات پس از فروش سریع و مقرون به صرفه از جمله مواردی است که شرکت زیما در تولید این محصول توجه خاصی به آن‌ها داشته است.

خواهشمندیم مطالب این دفترچه را با دقت مطالعه کنید تا علاوه بر نصب سریع و کم‌خطر محصول، از خدمات گارانتی شرکت زیما نیز بهره‌مند شوید. اصطلاحات و مفاهیم مورد استفاده در این دفترچه تخصصی هستند، اما با این حال سعی شده است این دفترچه برای افرادی که کمترین اطلاعات را در مورد نصب و راه‌اندازی درایوهای موتور القایی دارند نیز قابل استفاده باشد. همچنین تا حد امکان، معادل انگلیسی مطالب و پارامترهای مهم درج شده است تا کاربران از اصطلاحات تخصصی مطلع شوند و در صورت نیاز به راهنمایی، منبعی مشترک در اختیار کاربر و شرکت قرار داشته باشد. امیدواریم با کمک شما مصرف‌کننده محترم بتوانیم سطح کیفی محصولات خود را روز به روز ارتقا دهیم. در این راستا، از هرگونه پیشنهاد و انتقاد سازنده شما استقبال و پیشاپیش بابت آن تشکر می‌کنیم. مرکز خدمات پس از فروش شرکت زیما همواره آمادگی پاسخ‌گویی به سؤالات شما را دارد و برای نصب سریع‌تر و آسان‌تر محصول و همچنین برای رفع اشکالات احتمالی می‌توانید به صورت رایگان از کمک مشاورین متخصص ما استفاده کنید. برای کسب اطلاعات بیشتر به آدرس اینترنتی سایت زیما به نشانی www.xima.ir مراجعه کنید.


توجه داشته باشید که مسئولیت خسارات مالی و جانی ناشی از هرگونه اشتباه احتمالی در نصب محصول بر عهده مصرف‌کننده خواهد بود.

لوازم همراه دستگاه

- کاتالوگ دستگاه
- 4 عدد پیچ کوچک (2 عدد یدک) برای بستن درب ترمینال‌ها
- 6 عدد واشر و پیچ 4 (2 عدد یدک) برای نصب دستگاه داخل تابلو
- شابلون ویژه سوراخ کاری جهت نصب دستگاه
- آچار پیچ‌گوشتی کوچک برای باز و بسته کردن ترمینال‌های فرمان



Pump Inverter

P100B040-3	مدل درایو
4KW-5.5HP	توان
Input: 3PH/400V/11A/50Hz	ولتاژ، جریان و فرکانس ورودی
Output: 3PH/0-400V/10A/0-600Hz	ولتاژ، جریان و فرکانس خروجی
SN:  0 0 7 0 1 1 1 1 4 7	سریال درایو

شکل 1

P4.0-02
C1.7-02
T1.7-02

↓
ورژن پاور درایو

↓
ورژن کنترلر درایو

↓
ورژن ترمینال درایو

شکل 2

P100
B
075
-
3

↓
نوع درایو

↓
سایز درایو

↓
توان درایو
(عدد به 1 تقسیم شود)

↓
تعداد فازهای ورودی

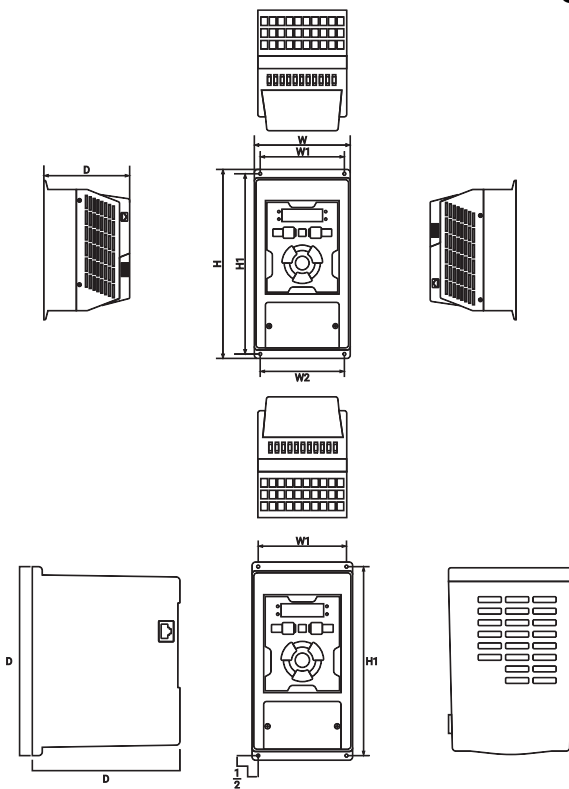
شکل 3

جدول 1. مشخصات فنی درایوهای زیما (0.4 تا 30 کیلووات)

مقاومت ترمز	فیوز	جریان ورودی	جریان نامی	ولتاژ فاز	توان الکترومپ	سایز	مدل
OHM/Watt	A	A	A	PH/V	kW/HP	A B C D	P100XXXX-Ph
30~50/50	16	5.6	3	1/220	0.4/0.5	A	P100A004-1
30~100/100	20	9.8	5	1/220	0.75/1	A	P100A008-1
30~80/150	20	12	6	1/220	1.1/1.5	A	P100A011-1
30~60/200	32	18.5	9	1/220	1.5/2	B	P100B015-1
30~40/300	32	22	11	1/220	2.2/3	B	P100B022-1
30~60/450	50	34.7	16.5	1/220	3/4	B	P100B030-1
50~220/100	6	3.2	3	3/380	0.75/1	B	P100B008-3
50~220/150	10	5.4	5	3/380	1.5/2	B	P100B015-3
50~180/250	16	7.6	7	3/380	2.2/3	B	P100B022-3
50~120/300	20	9.7	9	3/380	3/4	B	P100B030-3
50~100/400	20	10.8	10	3/380	4/5.5	B	P100B040-3
50~80/600	32	14.2	13	3/380	5.5/7.5	B	P100B055-3
50~120/800	32	21	19	3/380	7.5/10	C	P200C075-3
40~120/1100	50	28.9	26	3/380	11/15	C	P200C110-3
20/1500	63	40.3	36	3/380	15/21	C	P200C150-3
9~15/2000	100	45	40	3/380	8.5/25	D	P300D185-3
9~14/2500	120	54	47	3/380	22/30	D	P300D220-3
9~10/3100	150	72	63	3/380	30/40	D	P300D300-3

- توان مقاومت ترمز در جدول 1 با توجه به ضریب 10% برای برگشت 100 درصد انرژی محاسبه شده است و برای سیستم‌هایی با ضریب برگشت انرژی بیشتر، باید توان مقاومت ترمز به همان نسبت بزرگتر انتخاب شود، ولی محدوده اهمی مقاومت تغییری نمی‌کند. مقدار توان مشخص شده در این جدول، حداقل توان مورد نیاز برای مقاومت ترمز است (بیشتر بودن توان مشکلی ایجاد نمی‌کند).
- جریان ورودی دستگاه در بار نامی برای الکترومپ استاندارد 4 قطب (1500 دور) تعریف شده است.
- برای کاهش مقدار مؤثر جریان ورودی می‌توانید از سلف کاهش هارمونیک استفاده کنید.

ابعاد فیزیکی دستگاه



شکل 4. ابعاد فیزیکی دستگاه

جدول 2. ابعاد فیزیکی دستگاه (0.4 تا 30 کیلووات)

IP	وزن (gr)	T (mm)	H1 (mm)	W1 (mm)	D (mm)	H (mm)	W (mm)	فریم دستگاه
20	<1600	11.5	144.0	84.0	139.5	155	95	XIMA-A
20	<2200	11.5	194.5	91.5	160	206	103	XIMA-B
20	<3600	11.5	269.5	115	179	285	132	XIMA-C
20	<10800	34	434	159	198	448	205	XIMA-D

مشخصات فنی درایوهای زیما (0.4 تا 30 کیلووات)

General Technical Features	
Display	4 Seven Segments, 4 LEDs
Keypad	6 (8) Keys
Output Frequency Range	0 - 800.0 Hz
Frequency resolution	0.001 Hz (0.1 Hz display)
PWM Frequency	2.0 - 10.0 kHz
PWM modulation	Space vector
PWM resolution	<11 bit
ADC resolution	12 bit/4 Msps
DSP	32 bit Motor control
Control sampling Frequency	1000 Hz
Input Frequency	47 - 63 Hz
Input Voltage	200-260 (1PH)/330-460 (3PH)
Output Voltage	0 - Input Voltage
Efficiency (PF=1, Vout=Vin)	>97.5%
Phase Short circuit protection	To phase, Ground, +Bus, -Bus
Brake	DC Brake, Dynamic Brake
Voltage limit threshold (if enabled)	380 V (1 PH) / 700 V (3 PH)
Brake ON Voltage	370 V (1 PH) / 690 V (3 PH)
Brake OFF Voltage	365 V (1 PH) / 680 V (3 PH)
Over Voltage fault	400 V (1 PH) / 720 V (3 PH)
Current limit threshold	Adjustable
Over Current threshold	2 x Drive rated Current
Analog Voltage Input impedance	14.3 kOhm
Analog Current Input impedance	150 Ohm
Digital Input impedance	9.5 kOhm
12 V output Voltage	12 - 14 V
12 V supply output impedance	5 Ohm (PTC protected)
Torque Control Response	<200 ms
Start Torque	150% Rated Output Torque/0.5 Hz
Torque Control Precision	±0.5% Rated Output Torque

نکات ایمنی

نکات عمومی

رعایت نکات ایمنی در هنگام نصب و استفاده از محصول، علاوه بر رفع خطرات احتمالی، باعث افزایش عمر و بهبود کارکرد آن می‌شود. توجه نکردن به این نکات علاوه بر خطرات احتمالی جانی یا مالی، باعث ابطال گارانتی دستگاه خواهد شد.

توجه داشته باشید که نصب و تنظیم این دستگاه نیاز به تجربه و تخصص دارد و افراد غیرمتخصص به هیچ وجه مجاز به نصب و تنظیم دستگاه نیستند و در صورت وقوع خسارات جانی و مالی، مسئولیت بر عهده مصرف‌کننده است.

برق ورودی/خروجی

برق ورودی (ترمینال L و N یا S، R و T) و خروجی (ترمینال U، V و W) در درایو، دارای ولتاژ بالا (220 یا 380 ولت) بوده و بسیار خطرناک است. هنگام نصب و راه‌اندازی این سیستم‌ها حتماً برق ورودی دستگاه را قطع کنید و همه مراحل را مطابق بخش «نصب الکتریکی» در این راهنمای نصب اجرا کنید.

سیستم مکانیکی و ایمنی

درایو اصولاً قسمتی از یک سیستم مکانیکی متحرک است که می‌تواند منشأ خطراتی برای کاربران باشد. طراحی صحیح سیستم مکانیکی و سایر موارد، همگی در تأمین امنیت کاربران نقش مهمی دارند. استفاده از کلیدهای حفاظتی برای قطع شدن برق دستگاه در مواقع اضطراری الزامی است.

فیوز و مدارهای محافظ

استفاده از فیوز و مدارات محافظ در ورودی دستگاه الزامی است و هرگونه کوتاهی در نصب چنین قطعاتی، دستگاه را از گارانتی خارج کرده و باعث افزایش ریسک خطرات جانی و مالی می‌شود. برای انتخاب درست مدار محافظ به جدول 1 مراجعه کنید.

آتش‌سوزی

به طور کلی احتمال وقوع آتش‌سوزی برای درایوها وجود دارد و به همین خاطر، حتماً باید این دستگاه‌ها داخل تابلوی مناسب و دارای استانداردهای مربوط به حریق قرار داده شوند. **هرگونه خسارت ناشی از آتش گرفتن دستگاه بر عهده مصرف‌کننده است** و فقط خسارات وارد شده به دستگاه درایو که منشأ آن خود دستگاه باشد مشمول خدمات گارانتی شرکت زیما خواهد بود. در صورتی که آتش گرفتن درایو (حتی در اثر مشکلات فنی خود دستگاه) منجر به وقوع آتش‌سوزی و ایجاد خسارت در سیستمی غیر از دستگاه درایو شود، از حیثه مسئولیت شرکت خارج خواهد بود.

محدوده اضافه بار

در حالت عادی، جریان الکتروپمپ باید کمتر از جریان نامی درایو باشد و در صورتی که این جریان بیش از 110 درصد جریان نامی درایو باشد، دستگاه به حالت اضافه بار یا Overload وارد می شود و بسته به میزان اضافه بار، پس از مدت زمانی خطای اضافه بار رخ می دهد و سیستم باید ریست شود. اگر اضافه بار در حالتی رخ دهد که الکتروپمپ در حالت کار نرمال با جریان کمتر یا مساوی جریان نامی باشد، مدت زمان خطای اضافه بار کمتر از زمانی خواهد بود که اضافه بار در ابتدای راه اندازی الکتروپمپ رخ دهد. در جدول 3 این زمان را مشاهده می کنید. در صورتی که که جریان الکتروپمپ بیش از 200 درصد جریان نامی دستگاه باشد، دستگاه بدون تأخیر خطای اضافه جریان خواهد داد.

جدول 3. مدت زمان قابل تحمل برای دستگاه در صورت وقوع خطای اضافه بار

جریان خروجی به جریان نامی Overload	مدت زمان خطای اضافه بار از راه اندازی سرد (ثانیه) Time (From cold)	مدت زمان خطای اضافه بار از حالت بار نامی (ثانیه) Time (From 100% load)
115%	190	80
120%	140	50
130%	100	30
150%	60	15
170%	40	10

توجه: در صورتی که توان متوسط الکتروپمپ طی مدتی طولانی بیش از توان نامی دستگاه باشد، خطای کم بودن توان دستگاه رخ می دهد؛ بدین معنی که باید از درایوی با توان بیشتر استفاده شود. در این حالت اگر دستگاه دچار مشکل شود مشمول گارانتی شرکت زیما نخواهد بود. توجه داشته باشید که همه پارامترها اعم از خطاها، متوسط و حداکثر دما، جریان، ولتاژ و غیره در حافظه دستگاه ذخیره شده و برای سنجش اعتبار گارانتی دستگاه بررسی می شود.

توجه: در صورت نصب دستگاه در ساختمان ها یا مکان های مرطوب و پُر گرد و غبار، اگر قرار است درایو برای مدت طولانی استفاده نشود، بهتر است که آن را به مکانی با شرایط مطلوب منتقل کنید.

دریافت و بررسی محصول

درایو پمپی زیما پس از تولید و قبل از ارسال، مراحل مختلف بازرسی و سنجش کیفیت را پشت سر گذاشته است. لطفاً پس از دریافت درایو، موارد زیر را بررسی کنید:

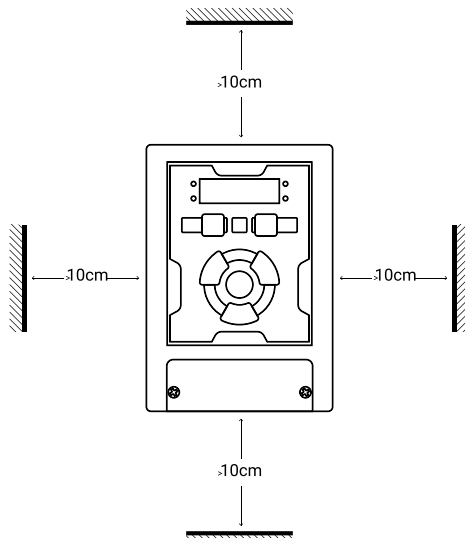
- لوازم همراه محصول شامل دفترچه راهنما، پیچ‌ها و پیچ گوهی و شابلون نصب در جعبه موجود باشد.
- دستگاه حین ارسال آسیبی ندیده باشد.
- مدل دستگاه مطابق مدل مورد نظر شما بوده و سریال‌های جعبه و دستگاه همسان باشند.

نصب دستگاه

محل نصب

یکی از مهم‌ترین عوامل خرابی دستگاه کنترل دور موتور، رعایت نکردن اصول مربوطه در محل نصب دستگاه است که در مواردی می‌تواند باعث ابطال گارانتی شود.

- دستگاه باید در تابلو برق استاندارد فلزی با تهویه مناسب نصب شود.
- در صورت بسته بودن تابلو یا عدم وجود تهویه مناسب، علاوه بر احتمال رخ دادن خطای اضافه دما، عمر مفید دستگاه نیز به شدت کاهش می‌یابد.
- تابلوی مورد نظر باید در فضای سرپوشیده نصب شود.
- دستگاه باید حداقل 10 سانتی‌متر از کف، 10 سانتی‌متر از بالا و 10 سانتی‌متر از اطراف با بدنه تابلو فاصله داشته باشد و در عین حال مسیر ورود هوای تازه و خروج هوای گرم برای تابلو مهیا شده باشد (از پایین تابلو به سمت بالا).
- استفاده از فیلتر هوا در ورودی هوای تابلو، به ویژه در مکان‌های آلوده و پر گرد و غبار الزامی است. وجود گرد و غبار بیش از حد در دستگاه، باعث ابطال گارانتی خواهد شد.
- هرگونه رطوبت مستقیم و متراکم (مثل شبنم) می‌تواند خسارات زیادی را به دستگاه وارد کند و طبعاً دستگاه را از گارانتی خارج می‌کند.
- استفاده از هیتر در تابلو، به خصوص در زمستان، در محیط‌های مرطوب و جاهایی که احتمال ایجاد شبنم روی سطوح وجود دارد، الزامی است. این کار در درازمدت باعث صرفه‌جویی چشمگیری در هزینه‌های تعمیر و نگهداری دستگاه‌های الکترونیکی خواهد شد.
- دمای محل نصب محصول باید بین 10- تا 50 درجه سانتی‌گراد باشد و از دمای 40 تا 50 درجه، باید به ازای هر درجه سانتی‌گراد، 2 درصد از توان نامی کاسته شود. دماهای خارج از این محدوده علاوه بر کاهش تصاعدی عمر دستگاه، باعث ابطال گارانتی خواهد شد.



شکل 5. فاصله مجاز برای نصب دستگاه

- عمر خازن‌های طبقه قدرت دستگاه به ازای هر 10 درجه گرم‌تر شدن محیط، نصف می‌شود؛ به همین دلیل، دستگاه‌هایی که در محیط خیلی گرم و یا تحت بار زیاد کار می‌کنند در مدت کوتاه‌تری نیاز به تعویض خازن پیدا می‌کنند.
- محل نصب دستگاه نباید لرزش‌های شدید و مداوم داشته باشد. در صورتی که نیاز به نصب دستگاه در مکانی با لرزش زیاد وجود داشته باشد، باید قبل از نصب با متخصصین شرکت زیما در این مورد مشورت کنید.
- تابش مستقیم نور خورشید باعث کاهش چشمگیر عمر بدنه و صفحه‌کلید دستگاه خواهد شد و همچنین باعث ابطال گارانتی می‌شود.
- در صورتی که ارتفاع محل نصب دستگاه از سطح دریا از 1000 متر بیشتر باشد، باید به ازای هر 100 متر ارتفاع بیشتر، 2% کاهش ظرفیت برای توان دستگاه در نظر بگیرید، در غیر این صورت، احتمال گرم شدن دستگاه در بار نامی وجود دارد که در این شرایط به دستگاهی با توان بالاتر نیاز خواهد بود.

توجه: ارتفاع زیاد از سطح دریا نیز مانند گرم‌تر شدن محیط، باعث کاهش عمر خازن‌های قدرت می‌شود؛ چرا که غلظت هوا کاهش یافته و تبادل گرمایی خازن‌ها با محیط به همان نسبت کاهش می‌یابد.

مشخصات محل نصب دستگاه

مشخصات محل نصب دستگاه برای عملکرد پایدار و مطمئن آن در جدول 4 درج شده است. توجه داشته باشید که عدم رعایت موارد زیر موجب عملکرد نادرست دستگاه خواهد شد و عواقب احتمالی ناشی از آن خارج از مسئولیت شرکت است.

جدول 4. مشخصات محل نصب درایو Xima

محل نصب	داخل تابلو یا تهویه و فیلتر مناسب در محل سرپوشیده
دمای محل نصب	10- تا 50 به ازای هر درجه افزایش دما بالاتر از 40 درجه سانتی‌گراد، دو درصد کاهش توان خروجی لحاظ شود.
رطوبت نسبی غیر متراکم	$h > 85\%$
ارتفاع	$a < 0.5 \text{ g}$ سه محور X, Y و Z
مقاوم در برابر UV	خیر به هیچ وجه در معرض تابش نور خورشید قرار نگیرد.
IP	20 فاقد ایمنی در برابر ریختن آب روی دستگاه و فاقد ایمنی در برابر گرد و غبار
ارتفاع از سطح دریا	$A < 2600 \text{ m}$ به ازای هر 100 متر افزایش ارتفاع بالاتر از 1000 متر، حدود 2% کاهش توان نامی در نظر گرفته شود.

الکتروپمپ

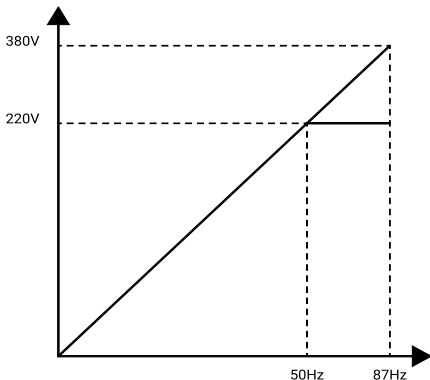
- قبل از نصب دستگاه، در صورت امکان الکتروپمپ را از سیستم مکانیکی جدا کنید. این کار به خصوص در جاهایی که چرخیدن برعکس الکتروپمپ باعث وارد شدن خسارت به سیستم می‌شود الزامی است.
- بدنه الکتروپمپ را اتصال زمین کنید؛ در غیر این صورت، در هنگام بروز اتصال بدنه در سیم‌پیچ الکتروپمپ، احتمال برق‌گرفتگی بسیار شدید و حتی مرگ وجود دارد.
- در صورتی که کل سیستم فلزی است و بدنه الکتروپمپ هم به سیستم متصل است، می‌توانید هر نقطه‌ای از سیستم را زمین کنید.
- توان الکتروپمپ به هیچ وجه نباید بزرگ‌تر از توان نامی درایو باشد؛ در غیر این صورت، کارکرد دستگاه بهینه نبوده و گارانتی دستگاه باطل می‌شود.
- اتصال الکتروپمپ با توانی بسیار کمتر از توان درایو توصیه نمی‌شود و بهتر است توان درایو حداکثر یک پله از الکتروپمپ بالاتر باشد.
- اتصال چندین الکتروپمپ مشابه به یک درایو منعی ندارد، ولی باید توجه کرد که مجموع توان الکتروپمپ‌ها بیش از توان نامی درایو نباشد و در صورتی که تعداد الکتروپمپ‌ها بیش از دو عدد باشد، باید ضریب 0.9 در توان دستگاه ضرب شود.
- در جاهایی که الکتروپمپ به صورت طولانی با دور پایین و جریان بالا کار می‌کند حتماً از یک فن کمکی برای خنک کردن الکتروپمپ استفاده کنید. در غیر این صورت، الکتروپمپ و درایو دچار مشکل خواهند شد.

توجه داشته باشید که سربندی الکتروپمپ متناسب با ولتاژ درایو باشد. برای مثال، اگر الکتروپمپ 3 اسب 380/220 ولت مثلث/ستاره را به دستگاه تکفاز (220 ولت) متصل می‌کنید، باید حتماً سربندی الکتروپمپ روی مثلث باشد؛ در غیر این صورت، توان الکتروپمپ به شدت کاهش می‌یابد. اگر همین الکتروپمپ را به درایوی با ورودی سه‌فاز 380 ولت متصل می‌کنید، باید حتماً الکتروپمپ به صورت ستاره بسته شده باشد؛ در غیر این صورت، احتمال خرابی الکتروپمپ و درایو بالا می‌رود و شاهد خطای اضافه جریان خواهید بود.

جدول 5. نحوه اتصال درایو به الکتروپمپ بر اساس ولتاژ و سیم‌بندی

سربندی الکتروپمپ	درایو تکفاز	درایو سه‌فاز
380/220	مثلث	ستاره
660/380	-	مثلث
220/120	ستاره	-

توجه کنید که علاوه بر سربندی درست الکتروپمپ، ولتاژ و فرکانس نامی الکتروپمپ نیز باید به طور صحیح تنظیم شود. برای مثال، الکتروپمپ 380 ولت با فرکانس نامی 87 هرتز باید به دستگاه سه‌فاز متصل شده و فرکانس نامی الکتروپمپ روی 87 هرتز تنظیم شود. این الکتروپمپ اگر به درایو تکفاز متصل شود تا فرکانس 50 هرتز با گشتاور نامی کار می‌کند، ولی در فرکانس‌های بالاتر از 50 هرتز، به محدوده کاری توان ثابت وارد شده و گشتاور متناسب با فرکانس کاهش می‌یابد.



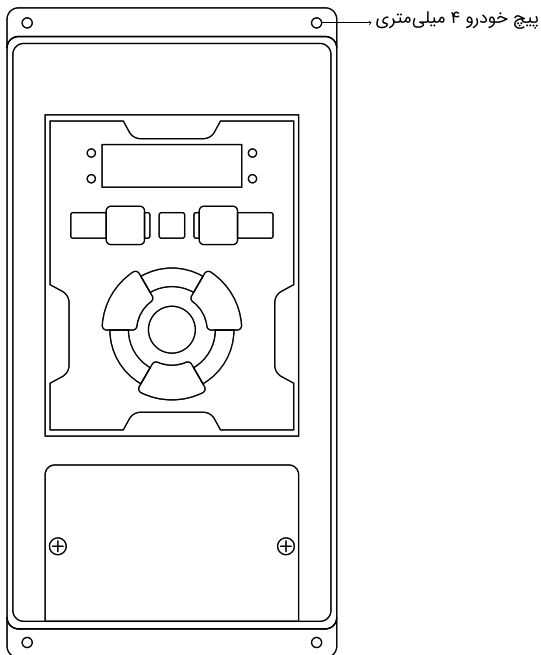
شکل 6. منحنی تغییرات ولتاژ برحسب فرکانس الکتروپمپ با فرکانس نامی 87 هرتز

نکته مهم و کاربردی

در صورتی که الکتروپمپ با سربندی 220 ولت را به دستگاه 380 ولت متصل کنید، می‌توانید فرکانس نامی الکتروپمپ را روی 50 هرتز و ولتاژ نامی الکتروپمپ را روی 220 ولت تنظیم کنید، ولی توجه داشته باشید که جریان الکتروپمپ با دستگاه سازگار باشد. برای مثال، اگر توان نامی دستگاه کنترل دور 3 اسب است، الکتروپمپ باید جریان نامی زیر 5 آمپر داشته باشد (برای مثال الکتروپمپ 1100 وات 220 ولت). در این حالت، توان الکتروپمپ در فرکانس 87 هرتز، 73 درصد بیشتر از توان نامی الکتروپمپ، و دور الکتروپمپ نیز به همین نسبت بیشتر خواهد بود (برای مثال، الکتروپمپ 1.1 کیلووات 220 ولت 1420 دور، تبدیل به الکتروپمپ 1900 وات 380 ولت 2600 دور می‌شود). برای الکتروپمپ‌های 3000 دور از این روش استفاده نکنید چون دور الکتروپمپ بسیار بالا می‌رود.

نصب مکانیکی

برای نصب دستگاه کنترل دور در تابلو و تحت شرایطی که در بخش «محل نصب» توضیح داده شد، ابتدا به کمک شابلون (همراه دستگاه ارائه شده است) محل سوراخ‌کاری را به صورت تراز علامت‌گذاری کرده و با مته 3 میلی‌متری سوراخ کنید. سپس ابتدا پیچ‌های بالای دستگاه (6 عدد پیچ خودرو با قطر 4 میلی‌متر به همراه دستگاه ارائه شده است) را بسته و بدون اینکه آن‌ها را کاملاً سفت کنید، پیچ‌های پایین دستگاه را ببندید و سپس هر چهار پیچ را به اندازه لازم سفت کنید. حتماً واشرها را نیز همراه پیچ‌ها استفاده کنید. برای نصب آسان‌تر و سریع‌تر، بهتر است این مرحله توسط دو نفر انجام شود.

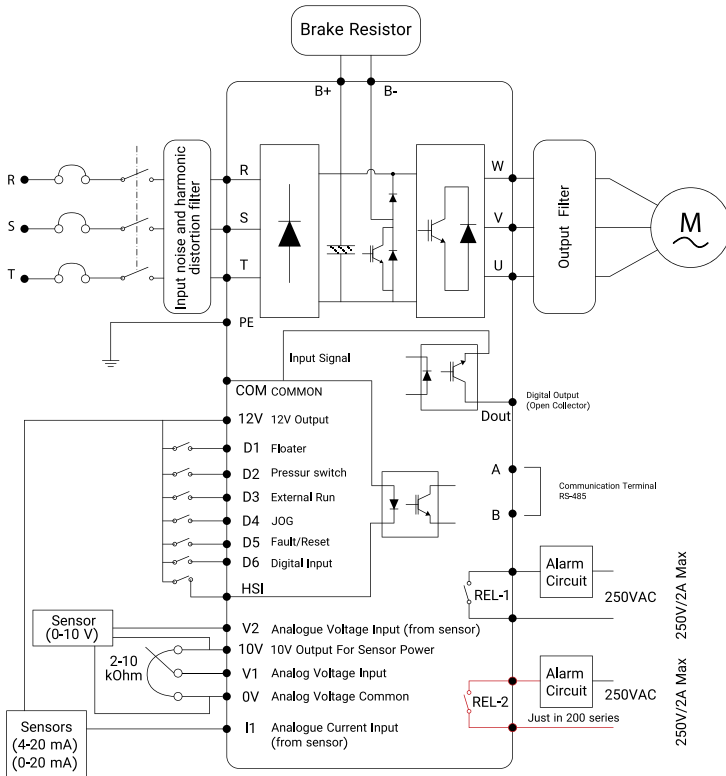


شکل 7. نمایش نصب دستگاه به صورت تراز با سطح افق

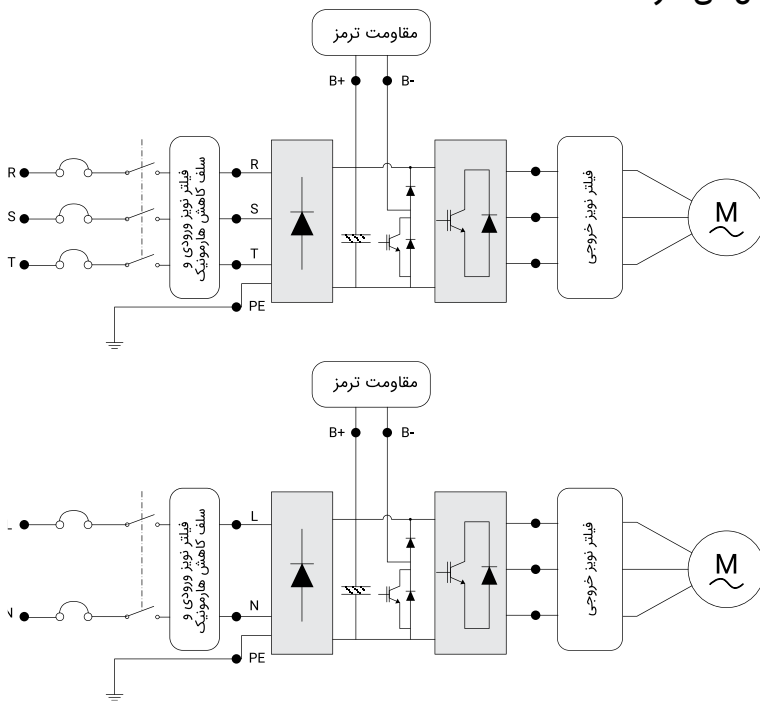
نصب الکتریکی

شماتیک کلی درایو زیما

درایو XIMA دارای یک ردیف 18 تایی ترمینال فرمان کوچک در بالا و یک ردیف 9 تایی ترمینال قدرت در پایین (8 تایی در مدل تکفاز) است. درایو، الکترومپم و تجهیزات مرتبط دیگر را مطابق شکل 8 سیم‌بندی کنید. در قسمت بالا، ترمینال‌های قدرت به صوت مجزا از ترمینال‌های کنترلی نمایش داده شده است. همچنین مقاومت ترمز خارجی نیز باید به پایه‌های B+ و B- متصل شود.



شکل 8. شماتیک کلی دستگاه Xima



شکل 9. نمایش ترمینال‌های قدرت ورودی و خروجی

سه فاز (380 ولت)	تک فاز (220 ولت)	
R, S, T	L, N	ورودی‌های قدرت
W, V, U	W, V, U	خروجی‌های قدرت

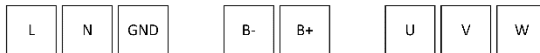
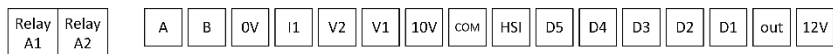
جدول 6. سطح مقطع مناسب سیم قدرت ورودی/خروجی

سطح مقطع سیم ورودی/خروجی (mm ²)	kW/V	XIMAP100XXXX-Ph
1 / 1.5	0.4/220	P100A004-1
1 / 1.5	0.75/220	P100A008-1
1 / 1.5	1.1/220	P100A011-1
1.5 / 2.5	1.5/220	P100B015-1
2.5 / 4	2.2/220	P100B022-1
3.5 / 5	3.0/220	P100B030-1
1 / 1.5	0.75/380	P100B008-3
1 / 1.5	1.5/380	P100B015-3
1 / 1.5	2.2/380	P100B022-3
1.5 / 2.5	3/380	P100B030-3
2.5 / 2.5	4/380	P100B040-3
2.5 (4) / 4	5.5/380	P100B055-3
4 / 5.5	7.5/380	P100C075-3
6.5 / 8	11/380	P100C110-3
6.5 / 8	15/380	P100C150-3

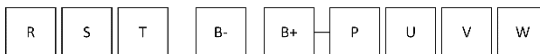
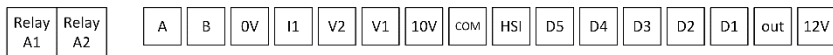
نکات مهم

1	توجه کنید که لزومی برای رعایت اتصال نول به ورودی N نیست.
2	سیم اتصال زمین را به ترمینال PE (یا علامت زمین) متصل کنید. در مدل سه فاز از سیم با سطح مقطع حداکثر 1.5 میلی متر مربع برای اتصال ارت به دستگاه استفاده کنید.
3	مقاومت ترمز را در صورت نیاز به ترمینال های B+ و B- با کابل 1.5 میلی متری متصل کنید (جهت اتصال اهمیتی ندارد). در مدل تک فاز از سیم ضخیم تر نیز می توانید استفاده کنید.

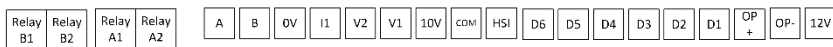
هشدارها	
1	از اتصال نول به ورودی زمین اکیداً خودداری کنید.
2	از کابل شو استفاده نکنید. استفاده از کابل شو احتمال شل شدن پیچ‌های ترمینال را بالا می‌برد.
3	حداکثر 8 میلی‌متر از سر سیم‌ها را لخت کنید تا امکان اتصال رشته‌های ترمینال‌های مجاور به یکدیگر از بین برود.
4	از سفت کردن بیش از حد پیچ‌های ترمینال پرهیز کنید. هزینه تعویض ترمینال‌های آسیب دیده مشمول گارانتی نخواهد بود.
5	دستگاه را به طور مستقیم به الکتروپمپ متصل کنید و از کنتاکتور، کلید مینیاتوری و غیره استفاده نکنید.
6	ورودی زمین را در صورت امکان متصل کنید تا از ایجاد نویز در خروجی و احتمال برق‌گرفتگی جلوگیری شود. عدم اتصال ورودی زمین ممکن است در کارکرد عادی دستگاه اختلال ایجاد کند.
7	استفاده از سلف کاهش هارمونیک و فیلتر نویز ورودی و خروجی اجباری نیست (مگر در موارد خاص).
عدم رعایت موارد فوق موجب آسیب دیدن دستگاه و ابطال گارانتی خواهد شد.	



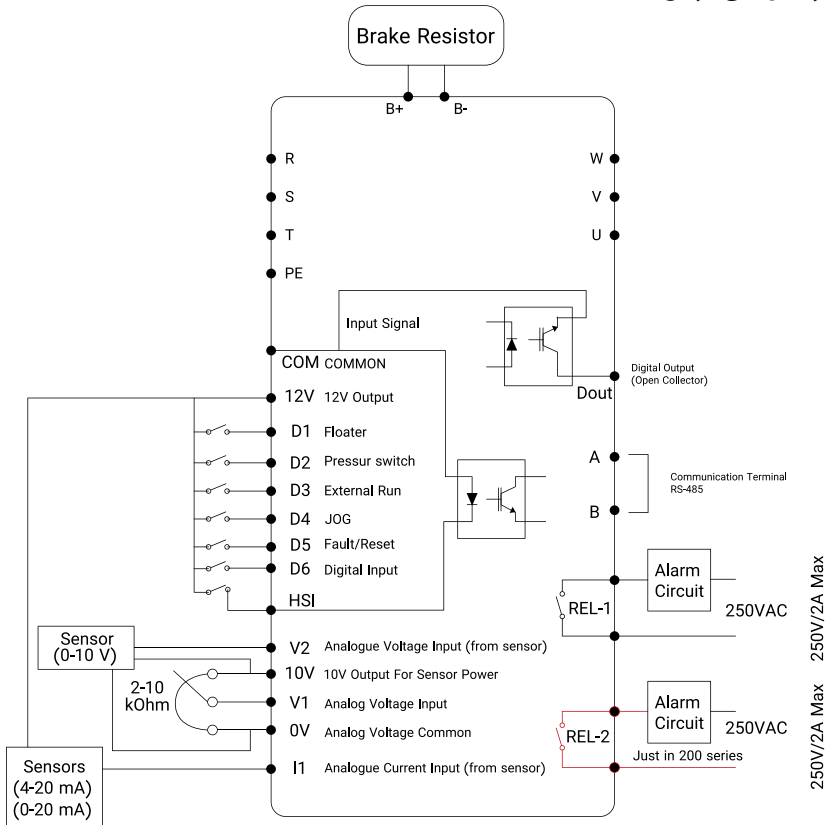
شکل 10. نحوه قرارگیری ترمینال‌های درایو تک‌فاز زیما



شکل 11. نحوه قرارگیری ترمینال‌های درایو سه‌فاز زیما



شکل 12. ترتیب قرار گرفتن ترمینال‌ها در درایوهای سری 200 و 300



شکل 13. نمایش ترمینال های دیجیتال و آنالوگ مدار فرمان

جدول 7. ورودی‌ها و خروجی‌های مدار کنترل

شماره	نام ترمینال	عملکرد	محدوده مجاز
1	12 V	خروجی 12 ولت اتصال این خروجی به هر ورودی آن را فعال می‌کند.	200 mA
	ترمینال اول از سمت راست 12 ولت یا تغذیه فرمان‌ها است و زمین برگشت این ورودی، ترمینال COM است.		
2	OUT (OP+/- in P200 & P300)	خروجی دیجیتال کلکتور باز دستگاه	50 mA
	خروجی دیجیتال دستگاه است که می‌تواند به عنوان خروجی پالس جایگزین خروجی آنالوگ نیز استفاده شود. زمین برگشت این خروجی ترمینال COM است. توجه کنید که این خروجی کلکتور باز بوده و در بعضی موارد باید با یک مقاومت 470 اهم تا 1 کیلو اهمی به ترمینال 12 ولت متصل شود تا پالس مورد نظر ایجاد شود.		
3	D1	ورودی دیجیتال 1 (ورودی فلوتر)	30 V/5 mA
4	D2	ورودی دیجیتال 2 (به عنوان سنسورهای دیجیتال استفاده می‌شود)	30 V/5 mA
5	D3	ورودی دیجیتال 3 (در صورت قرار دادن E33 روی عدد 1، از این ورودی برای Run شدن درایو استفاده می‌شود)	30 V/5 mA
6	D4	ورودی دیجیتال 4 (این ورودی برای فعالسازی jog که فرکانس آن در پارامتر E36 تعیین می‌شود عمل می‌کند)	30 V/5 mA
7	D5	ورودی دیجیتال 5	30 V/5 mA
	D6	ورودی دیجیتال 6 (فقط در سری 200 و 300)	
	این ترمینال‌ها با اتصال به ترمینال 12 ولت دستگاه فعال می‌شوند. (توجه کنید که در صورت استفاده از ولتاژ خارجی، این ولتاژ کمتر از 9 ولت و بیشتر از 30 ولت نباشد. همچنین ترمینال مشترک (COM) PLC یا دستگاه فرستنده فرمان‌ها، باید به ترمینال COM متصل شود).		
8	HSI	ورودی دیجیتال پرسرعت	24 V/10 mA
	ورودی پرسرعت دستگاه است که علاوه بر کاربرد عادی، می‌تواند پالس مربعی تا فرکانس 20 کیلوهرتز را به عنوان ورودی دستگاه (و یا بازخورد) قبول کند. توجه کنید که قسمت پایین پالس ورودی باید کمتر از 3 ولت و قسمت بالای آن باید بین 10 تا 15 ولت باشد، در غیر این صورت، احتمال ایجاد اختلال در کارکرد این ورودی وجود دارد.		
		<p>HSI Pulse Format</p> <p>شکل 14. شکل موج ورودی قابل قبول برای ورودی پرسرعت دستگاه</p>	
9	COM	زمین خروجی 12 ولت برای تغذیه سنسور یا قطعه مشابه	200 mA

شماره	نام ترمینال	عملکرد	محدوده مجاز
10	10 V	خروجی 10 ولت برای استفاده در سنسورهای فشار (بین 2 تا 10 کیلو اهم)	8 mA
11	V1	ورودی آنالوگ ولتاژ شماره 1	30 V
	ترمینال V1 ورودی آنالوگ (ولتاژ) شماره یک دستگاه است. حداکثر ولتاژ این ورودی به صورت پیش‌فرض برابر با 10 ولت است. با قرار دادن پارامتر E37=1 می‌توان مرجع فشار را توسط ولوم و این ورودی دیجیتال تعیین کرد. در صورت برعکس بودن عملکرد ولوم، دو سر 10 V و 0 V آن را جابجا کنید.		
12	V2	ورودی آنالوگ ولتاژ شماره 2 مخصوص اتصال سنسور فشار	30 V
	ترمینال V2 ورودی آنالوگ (ولتاژ) شماره دو دستگاه است. حداکثر ولتاژ این ورودی به صورت پیش‌فرض برابر با 10 ولت است. برای اتصال سنسور ولتاژی از این ترمینال استفاده کنید.		
13	I1	ورودی آنالوگ جریان شماره 1	40 mA/6 V
	ترمینال I1 ورودی آنالوگ جریان دستگاه است. محدوده جریان این ورودی به صورت پیش‌فرض 4 تا 20 میلی‌آمپر است. برای اتصال سنسور جریانی از این ترمینال استفاده کنید.		
14	0 V	مشترک منفی ورودی‌های آنالوگ دستگاه (نقطه صفر سنسورهای فشار ولتاژی)	100 mA
15	B	RS485 (دارای حفاظت شوک ولتاژ، برای اتصال در حالت بوستریمی)	+/- 5 V
	A	RS485 (دارای حفاظت شوک ولتاژ، برای اتصال در حالت بوستریمی)	
16	ترمینال‌های A و B مربوط به پورت سریال RS485 هستند و در حالت بوستریمپ برای ایجاد ارتباط بین مستر و اسلیوها استفاده می‌شوند.		+/- 5 V
17	RELAY 1	خروجی رله شماره 1 (N.O.)	250 V/1 A
	RELAY 2	خروجی رله شماره 2 (N.O.) (فقط در سری 200 و 300)	
18	ترمینال دوتایی در سمت چپ که اندازه بزرگتری نسبت به سایر ترمینال‌ها دارد خروجی رله دستگاه است. از این رله می‌توان برای کاربردهای مختلف استفاده کرد.		

نکات مهم

خارج شدن از محدوده مقادیر مجاز، باعث آسیب دیدن مدار کنترل درایو شده و آن را از گارانتی خارج می‌کند.

برای نصب ترمینال فرمان از سیم با ضخامت 0.35 تا 0.5 میلی‌متر مربع استفاده کنید. برای اتصال خروجی رله فرمان از سیم تا سطح مقطع 1 میلی‌متر مربع نیز می‌توانید استفاده کنید.

در صورت نیاز به بستن چند سیم زیر یک ترمینال، ابتدا همه آن‌ها را با طول مناسب لخت کرده و به هم بیچید و داخل یک کابل شو قرار دهید و به ترمینال مورد نظر وصل کنید.

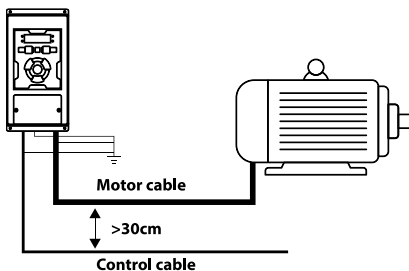
از سفت کردن بیش از حد پیچ‌های ترمینال پرهیز کنید. سفت کردن متعادل پیچ‌های ترمینال برای کارکرد درست کفایت می‌کند. استفاده از آچار پیچ‌گوشتی نامناسب می‌تواند به ترمینال‌ها آسیب جدی وارد کند.

آسیب عایقی در سیم‌بندی ممکن است موجب ایجاد آسیب جانی و سخت‌افزاری شود.

استفاده از کابل‌های بلند برای اتصال الکتروپمپ به درایو، ممکن است باعث بروز خطای جریان یا ناشی جریان شود. برای جلوگیری از وقوع این پدیده، برای توان‌های 4 کیلووات و کمتر، طول کابل الکتروپمپ باید کمتر از 20 متر و برای توان‌های 5.5 کیلووات و بیشتر، باید کمتر از 50 متر باشد. برای کابل‌های بلندتر از یک راکتور AC در خروجی استفاده کنید.

پس از قطع برق ورودی، بلافاصله ترمینال‌های قدرت دستگاه را لمس نکنید، زیرا زمان کوتاهی طول می‌کشد تا ولتاژ بالای موجود در خازن‌های قدرت درایو تخلیه شود.

توجه کنید که سیم‌های ورودی/خروجی قدرت دستگاه، به خصوص سیم‌های الکتروپمپ، حامل جریان، ولتاژ و فرکانس بالایی هستند و به راحتی می‌توانند روی فرمان‌های دستگاه، نویز و اختلال ایجاد کنند. برای جلوگیری از این اختلال احتمالی، سیم‌های کنترل را از دورترین مسیر ممکن نسبت به کابل‌های قدرت عبور دهید و حتی‌الامکان برای الکتروپمپ از کابل شیلددار استفاده کنید و شیلد کابل الکتروپمپ را به زمین تابلو متصل کنید (زمین درایو هم باید در همان نقطه به زمین تابلو متصل باشد). در صورتی که برای کابل کنترل هم از کابل‌های شیلددار استفاده می‌کنید، شیلد کابل کنترل را نیز در همان نقطه قبلی زمین کنید. (اتصال تک نقطه‌ای)



شکل 15. فاصله مجاز برای عبور کابل‌های قدرت و فرمان

تنظیمات دستگاه درایو

نحوه عملکرد درایو زیما

درایو سری پمپی زیما جهت راه‌اندازی و کنترل کامل سیستم‌های آبرسانی به صورت تک‌پمپ و یا بوسترپمپ طراحی و برنامه‌ریزی شده است. به منظور راه‌اندازی سیستم‌های آبرسانی به صورت تک‌پمپ، صرفاً با استفاده از یک ترنس‌میتور جریان و یا ولتاژی، بدون نیاز به هیچ تجهیز اضافی، قابلیت کنترل کامل سیستم از طریق درایو زیما مهیا است.

راه‌اندازی سریع

1. برق ورودی را در حالت سه‌فاز به ترمینال‌های R، S و T و در حالت تک‌فاز به ترمینال‌های L و N متصل کنید.
2. سنسور فشار را مطابق دستورالعمل‌های موجود متصل کرده و نوع سنسور را در پارامتر E12 مشخص کنید.
3. ترمینال‌های خروجی درایو، یعنی L، V و W را به الکتروپمپ متصل کرده و با فشردن +/- ست‌پوینت فشار مطلوب و مدنظر خود را تنظیم کنید و دکمه استارت را فشار دهید.

در صورتی که فشار خروجی کمتر از فشار مطلوب باشد، درایو روشن می‌شود و فشار خروجی به فشار مطلوب می‌رسد. در این حالت، چراغ Run روشن باقی می‌ماند. پس از رسیدن فشار خروجی به فشار مطلوب، درایو به حالت Sleep می‌رود و چراغ Run به صورت چشمک‌زن روشن می‌شود. با فشردن دکمه Back در همه وضعیت‌ها می‌توانید پارامترهای مانیتورینگ، مثل فشار خروجی، فرکانس، فشار مطلوب (setpoint) و جریان را به ترتیب مشاهده کنید.

توجه:

- ورودی و خروجی‌های درایو قبل از اعمال ولتاژ به دقت بررسی شود، اتصال اشتباه می‌تواند به درایو آسیب وارد کند.
- جهت جلوگیری از انتقال نویز درایو به سنسور فشار، بدنه الکتروپمپ حتماً به ارت متصل شود.

نحوه اتصال سنسور ولتاژی سه سیمه

جهت اتصال سنسور ولتاژی، ورودی های تغذیه سنسور را به ترمینال های 0V و 10V درایو متصل کنید و ترمینال خروجی سنسور را به ترمینال V2 متصل کنید. در نظر داشته باشید رنگ بندی مطرح شده در جدول ذیل به صورت یک استاندارد جامع نیست، بلکه در اکثر سنسورها از سه رنگ قرمز، سفید و مشکی به صورت ذیل استفاده شده است؛ لذا در انجام اتصالات دقت لازم را به کار ببرید، زیرا که اتصال اشتباه باعث آسیب دیدن درایو می شود.

0V	V2	10V
مشکی	سفید	قرمز

نحوه اتصال سنسور جریانی (4 تا 20 میلی آمپر) دوسیمه

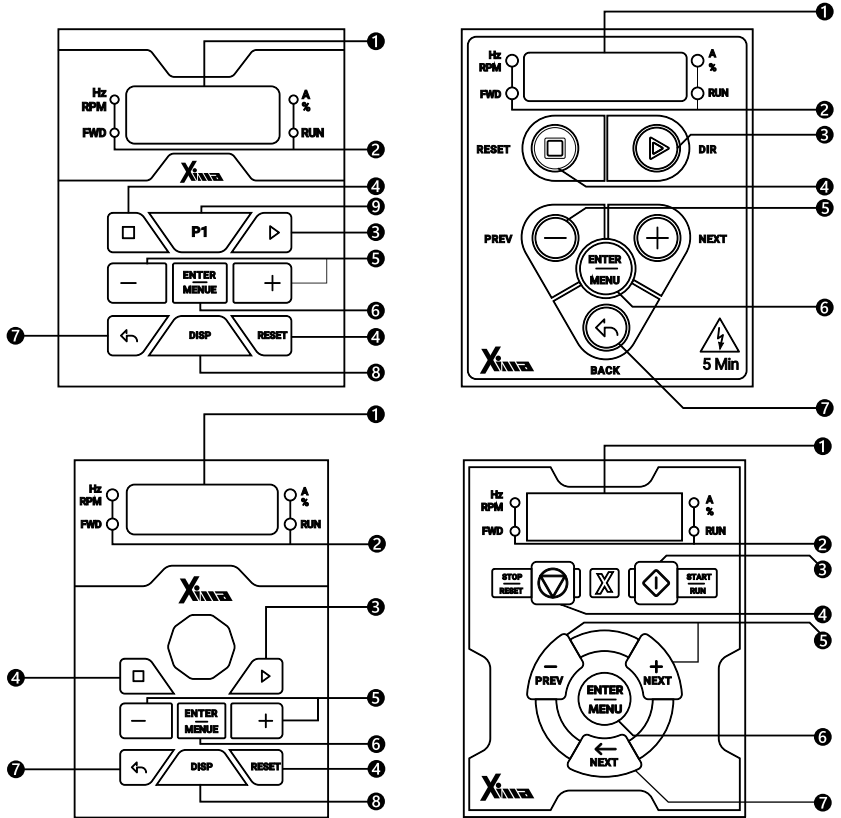
جهت اتصال سنسور جریانی، ورودی مربوط به تغذیه سنسور را به 12 ولت و خروجی سنسور را به ترمینال I1 متصل کنید.

I1	12V
----	-----

بوسترپمپ

در سیستم‌های آبرسانی بوسترپمپی که از دو یا چند الکتروپمپ جهت تأمین فشار آب مورد نیاز استفاده شده است، درایوهای سری پمپی زیما بدون نیاز به هیچگونه تجهیز و کنترلر اضافه، به دو صورت قابل بهره‌برداری هستند:

1. می‌توان به هر الکتروپمپ موجود در سیستم بوسترپمپ، یک درایو سری پمپی زیما اختصاص داد و با اتصال مستقیم الکتروپمپ به درایو سیستم بوسترپمپ را به طور کامل کنترل کرد. برای این کار باید ارتباط بین درایوهای سری پمپی زیما از طریق شبکه ModBus به کمک دو رشته سیم برقرار شود و تنظیمات مربوط به حالت بوسترپمپ از طریق وارد کردن پارامترهای مربوطه که در صفحه 48 به تفصیل توضیح داده شده است اعمال شود. در این حالت صرفاً به کمک یک ترنس‌میتور فشار و بدون نیاز به هیچگونه تجهیز اضافه دیگری، سیستم تحت کنترل خواهد بود.
2. می‌توان به کمک یک کارت توسعه مخصوص درایوهای سری پمپی زیما (محصول انتخابی)، با استفاده از فقط یک درایو پمپی زیما، تعداد حداکثر 5 الکتروپمپ را به صورت دور متغیر و یا یک الکتروپمپ را به صورت دور متغیر به همراه حداکثر 10 الکتروپمپ به صورت دور ثابت و یا ترکیبی از این دو حالت را به طور کامل کنترل کرد که در این حالت، علاوه بر ترنس‌میتور فشار، به تجهیزات جانبی نظیر کنتاکتور و کنترلر بار نیاز خواهد بود. توضیحات مربوط به استفاده از درایو زیما در حالت کارت رله نیز در صفحه 48 به تفصیل توضیح داده شده است.



شکل 16. صفحه کلید اصلی دستگاه

جدول 8. معرفی صفحه کلید و صفحه نمایش دستگاه Xima

صفحه کلید و صفحه نمایش		
1	LCD	صفحه نمایش 4 رقمی برای نمایش مقادیر فرکانس، دور، جریان، مقدار بار و مشاهده و تنظیم پارامترها
2	LED	چهار عدد LED برای نمایش جهت چرخش الکتروپمپ، نمایش جریان یا درصد بار، فرکانس یا دور الکتروپمپ، استارت، اسلپ و استپ بودن دستگاه
3	START/RUN	کلید استارت و تغییر جهت (START/RUN) این کلید برای استارت کردن الکتروپمپ به کار می‌رود.
4	STOP/RESET	کلید استپ و ریست (STOP/RESET) این کلید برای متوقف کردن دستگاه به کار می‌رود و در مواقع بروز خطا برای ریست کردن خطا نیز به کار می‌رود. نگه داشتن این کلید به مدت 2 ثانیه، خطای رخ داده را ریست می‌کند (خطای اتصال کوتاه یا SC با این کلید ریست نمی‌شود و دستگاه باید خاموش و روشن شود). توجه کنید که اگر خطایی به صورت مکرر رخ می‌دهد، از ریست کردن آن خودداری نموده و حتماً با شرکت تماس بگیرید تا از خرابی کلی دستگاه جلوگیری شود.
5	+ / NEXT - / PREV	کلید بعدی (NEXT/+) و کلید قبلی (PREV/-) در هنگام تنظیم پارامترها، برای جابجایی بین پارامترهای مختلف و یا تغییر مقدار یک پارامتر (در صورت انتخاب شدن پارامتر) به کار می‌رود.
6	ENTER/MENU	کلید ENTER/MENU برای رفتن به صفحه پارامترها و یا انتخاب و ذخیره یک پارامتر و یا اجرای فرمان‌هایی مثل تنظیم خودکار و برگرداندن پارامترها به کار می‌رود.
7	BACK	کلید بازگشت (BACK) برای خروج از هر مرحله در هنگام تنظیم پارامترها به کار می‌رود. همچنین در حالت عادی صفحه نمایش با فشردن این دکمه می‌توان پارامترهای مختلف خروجی را مشاهده کرد.

در هنگام روشن شدن دستگاه، ابتدا همه چراغ‌های LED و سگمنت‌های صفحه نمایش به مدت 0.5 ثانیه برای تست روشن شده و سپس کلمه $ready$ روی صفحه نمایش دیده می‌شود.

تنظیم پارامترها

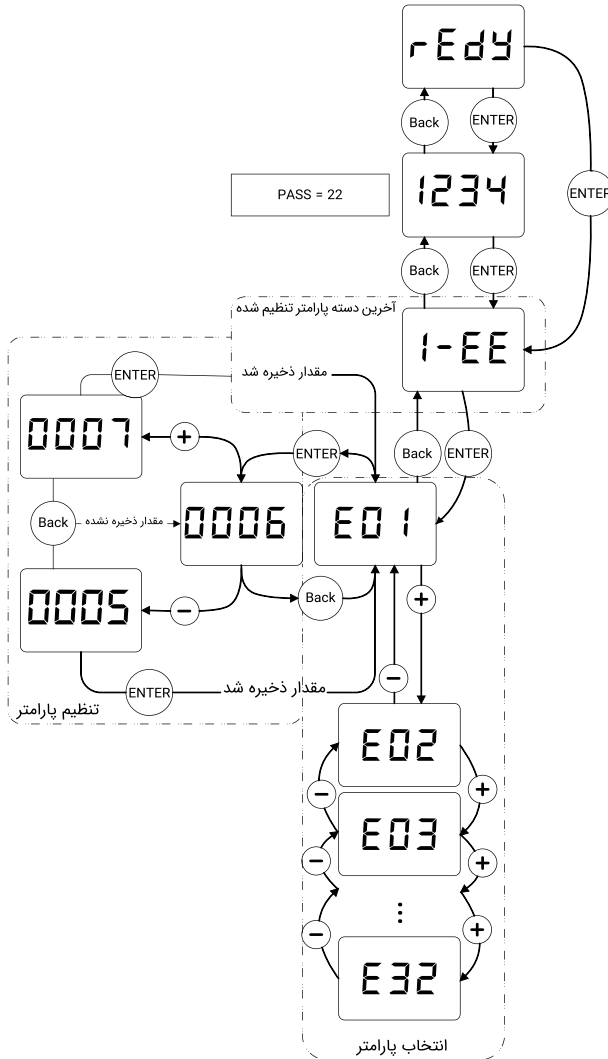
توجه: بعضی از پارامترها اثر آنی بر کارکرد الکتروپمپ خواهند داشت که این تأثیر شامل تغییر جهت الکتروپمپ نیز خواهد بود. توجه داشته باشید که این پارامترها حتماً توسط کاربران آموزش‌دیده و مسلط به کارکرد سیستم تغییر داده شوند. هر گونه اشتباه در تنظیم پارامترها احتمال خرابی دستگاه را بالا برده و همچنین عمر و راندمان کلی سیستم را کاهش می‌دهد و حتی می‌تواند منجر به بروز صدمات جانی شدید شود. بعضی پارامترها فقط در هنگام استپ بودن درایو قابل تغییر هستند و بعضی تغییرات نیز هنگام ذخیره شدن و خروج از صفحه تنظیم پارامترها اعمال می‌شوند.

تنظیم نمایشگر در حالت کارکرد عادی

در هنگام کارکرد عادی درایو، با فشردن کلید BACK می‌توانید پارامترهای مختلف خروجی درایو را مشاهده کنید. همچنین با فشردن دکمه + و - می‌توانید فشار مرجع (ست‌پوینت) را تغییر دهید.

جدول 9. حالت‌های مختلف نمایش و LEDها

عملکرد	تغییرات صفحه نمایش و LED ها با فشردن کلید BACK
فشار مرجع (با فشردن دکمه های + و - در صفحه اصلی، می‌توان فشار مرجع را حداکثر تا مقدار تعیین‌شده در پارامتر EG افزایش داد)	
فشار خروجی بر حسب بار (حرف P سمت چپ صفحه نمایش دیده می‌شود)	
فرکانس خروجی دستگاه بر حسب هرتز (چراغ Hz/RPM روشن می‌شود)	
جریان خروجی دستگاه بر حسب آمپر (چراغ A/% روشن می‌شود)	



شکل 17. نحوه تنظیم پارامترهای درایو زیما

نحوه تنظیم پارامترها

- ابتدا کلید ENTER را فشار دهید تا به منوی تنظیم پارامترها وارد شوید. در این لحظه، عبارت PASS روی صفحه نمایش دستگاه، نمایش داده می‌شود.
- رمز ورود به منوی تنظیمات پارامترهای درایو را که به صورت پیش‌فرض 22 است را با فشردن کلید + وارد کنید و کلید ENTER را فشار دهید. با یک بار درست وارد کردن رمز عبور، تا 10 دقیقه بعد، برای ورود به تنظیمات نیازی به وارد کردن رمز عبور نیست.
- بر روی صفحه نمایش، نام آخرین گروه تنظیم شده نمایش داده می‌شود که می‌تواند شامل دسته پارامترهای مختلف باشد. برای دیدن گروه بعدی کلید (+) NEXT و برای دیدن گروه قبلی کلید (-) PREV را فشار دهید.
- کلید ENTER را فشار دهید تا وارد زیرگروه موردنظر شوید. اکنون نام آخرین پارامتر تنظیم‌شده در گروه مورد نظر نمایش داده می‌شود.
- برای دیدن پارامتر بعدی، کلید (+) NEXT و برای دیدن پارامتر قبلی، کلید (-) PREV را فشار دهید. با نگه داشتن این کلیدها می‌توانید همه پارامترها را به ترتیب مشاهده کنید.
- برای تنظیم پارامتر مورد نظر، کلید ENTER را فشار دهید.
- در این هنگام، مقدار پارامتر به صورت چشم‌کزن نمایش داده می‌شود.
- با فشردن کلیدهای + و - می‌توانید مقدار پارامتر را تنظیم کنید.
- با هر بار فشردن کلید + یا - فقط یک واحد تغییر انجام خواهد شد. با نگه داشتن این کلیدها، مقدار پارامتر با سرعت بیشتری افزوده و یا کاسته می‌شود.
- برای ذخیره تغییرات پارامتر، کلید ENTER و برای لغو تغییرات، کلید خروج یا BACK را فشار دهید.
- با هر بار فشردن کلید BACK یک مرحله به عقب بازمی‌گردید و پس از چند بار فشردن آن از منوی تنظیم پارامترها خارج می‌شوید. توجه کنید که در صورت خروج بدون ذخیره‌سازی، مقدار آخرین پارامتر تغییر داده شده، به حالت قبلی آن برمی‌گردد. ضمناً تغییرات بعضی از پارامترها به صورت آنی در کارکرد سیستم تأثیر می‌گذارد و برخی دیگر پس از فشردن ENTER و ذخیره پارامتر مؤثر خواهند بود.
- در حالت عادی، صفحه نمایش مقدار P یا همان فشار سیستم (مقدار خوانده شده از سنسور فشار) را نمایش می‌دهد و با فشردن کلید مثبت یا منفی، مقدار فشار مرجع (مشخص شده با پارامتر H) با دقت 0.1 نمایش داده شده و میزان فشار مرجع افزایش و یا کاهش داده می‌شود که حد بالای آن محدود به پارامتر E01 است.
- برای راه‌اندازی و توقف پمپ از کلید START و STOP استفاده کنید. حالت استارت ذخیره می‌شود و در صورت قطع و وصل برق، مجدداً استارت خواهد شد. در صورت بروز خطا، به

منظور ریست کردن درایو ابتدا کلید STOP را سه ثانیه نگه دارید و دوباره کلید استارت را بزنید.

- از کلید BACK علاوه بر برگشت از پارامترها، برای دیدن کمیت‌های مختلف استفاده می‌شود. با هر بار فشردن این کلید می‌توان فشار خروجی، فرکانس، فشار مرجع و جریان الکتروپمپ را روی صفحه نمایش مشاهده کرد و در این حالت، LED مربوطه نیز مطابق جدول 9 روشن می‌شود.

بازگشت به مقادیر اولیه و ذخیره‌سازی

برای بازگرداندن مقادیر پیش‌فرض پارامترها و یا تهیه نسخه پشتیبان از مقادیر فعلی آن‌ها و یا بازگرداندن آخرین تنظیمات قبلی می‌توانید از پارامتر **E20** مطابق جدول تنظیمات پارامتر استفاده کنید.

پارامترها

توجه کنید که پیوسته نبودن شماره پارامترها برای اضافه شدن پارامترهای احتمالی در نسخه‌های بعدی دستگاه است. ممکن است بعضی از پارامترهای موجود در این دفترچه در دستگاه شما در دسترس نباشند. برای اطلاعات بیشتر با شرکت تماس بگیرید.

پارامترهای پمپ و بوسترپمپ (گروه EE-1)

زیرپارامتر	نام	محدوده تنظیمات	پیش فرض
E01	Pressure up limit	0.0 - 25 bar	6.0 bar
	حداکثر فشار قابل تنظیم از روی درایو (این مقدار، میزان فشار مرجع مورد نظر در سیستم آب‌رسانی نیست، بلکه صرفاً حد بالای فشار قابل تنظیم را محدود می‌کند)		
E02	Pressure hysteresis	0.2 - 1 bar	0.3 bar
	بازه میزان نوسان فشار حول فشار مرجع که در آن، درایو پس از گذشت مدت زمان مشخص شده در پارامتر E25 خاموش خواهد شد. (پس از رسیدن مقدار فشار خروجی به فشار مرجع و گذشتن مدت زمان مشخص شده در پارامتر E25، فشار مرجع به مقدار مشخص شده در این پارامتر کاهش می‌یابد تا در صورت عدم وجود تقاضا در خروجی سیستم، از کارکرد الکتروپمپ جلوگیری شود)		
E03	Acceleration time	1 - 50 (s/50Hz)	2.5 s
	مدت زمان افزایش 50 هرتز در خروجی		
E04	Deceleration time	1 - 50 (s/50Hz)	2.5 s
	مدت زمان کاهش 50 هرتز در خروجی		
E05	"Dry" Error Percentage	50 - 90 %	75%
	درصدی از فشار مرجع است که اگر به مدت E06 ثانیه الکتروپمپ با حداکثر فرکانس در این بازه (صفر تا 005%) قرار بگیرد، درایو خطای بی‌آبی می‌دهد.		
E06	"Dry" Error Time	10 - 120 s	30 s
	زمان لازم برای تشخیص خطای بی‌آبی (در صورتی که پارامتر E18=1 تنظیم شده باشد).		
E07	"Dry" Error Retry Time	1 - 720 min	10 min
	زمان تلاش مجدد درایو برای راه‌اندازی در صورت بروز خطای بی‌آبی (در صورتی که خطای بی‌آبی رخ داده باشد، درایو به میزان زمان تعیین شده در این پارامتر، الکتروپمپ را راه‌اندازی نخواهد کرد، مگر آنکه خطای مذکور با استفاده از کلید RESET پاک شود).		
E08	Idle Time	1 - 120 s	10 s
	در صورتی که از آخرین استارت الکتروپمپ 24 ساعت گذشته باشد، درایو به میزان زمان تعیین شده در این پارامتر و با فرکانس تنظیم شده در پارامتر E15 الکتروپمپ را به چرخش درمی‌آورد.		

پیش فرض	محدوده تنظیمات	نام	زیر پارامتر
According to drive model	0.2 A - According to drive model	Motor Rated Current	E09
		جریان (آمپر) نامی الکترومپ (مطابق پلاک الکترومپ)	
0	0 - 1	Motor Default Direction	E10
		چپ گرد یا راست گرد شدن الکترومپ برای عدم نیاز به جابجایی اتصال الکترومپ	
10.0 bar	2.0 - 25.0 bar	Sensor Range	E11
		رنج سنسور (ترنسmitter) بر حسب مشخصات درج شده بر روی سنسور	
1	0 - 5	Sensor Type	E12
		نوع سنسور	
0		ولتاژی در بازه 0 تا 10 ولت	
1		جریانی در بازه 4 تا 20 میلی آمپر	
2		ولتاژی در بازه 0.5 تا 4.5 ولت	
3		دیجیتال؛ با اعمال ولتاژ به ورودی D2 درایو، الکترومپ با شتاب کاهش E04 متوقف می شود (در صورت استفاده از پرشرونیچ روی این پارامتر تنظیم شود)	
4		دیجیتال؛ با اعمال ولتاژ به ورودی D2 درایو، الکترومپ با شتاب E03 شروع به چرخش می کند (در صورت استفاده از پرشرونیچ روی این پارامتر تنظیم شود)	
5		جریانی در بازه 0 تا 20 میلی آمپر	
4.0 kHz	2.0 - 10.0 kHz	Carrier Frequency	E13
		فرکانس سوییچینگ	
25.0 Hz	10.0 - E15 Hz	Stop Frequency	E14
		فرکانس استاپ کامل الکترومپ (حد پایین فرکانس کاری الکترومپ که کار کردن پایین تر از این فرکانس تأثیری در فشار سیستم آب رسانی ندارد.)	
50.0 Hz	40.0 - 65.0 Hz	Maximum Frequency	E15
		حد بالای فرکانس الکترومپ	
0	0 - 100%	Sensor Offset	E16
		در صورتی که میزان فشار قرائت شده، زمانی که فشار سیستم صفر است، عددی غیر از صفر باشد، باید سنسور کالیبره شود. برای این منظور، مقدار این پارامتر 1 شود و برای چندثانیه کلید ENTER نگه داشته شود، عبارت OFFS روی صفحه، نمایش داده می شود و آفست سنسور صفر می شود.	
10	0 - 30	Auto Reset Count	E17
		تعداد دفعات تلاش برای ریست خودکار خطا به فاصله هر 10 دقیقه (بعد از این تعداد، در صورتی که خطا ریست نشده باشد و عامل خارجی خطا برطرف شده باشد، با نگه داشتن کلید RESET به مدت 3 ثانیه خطا ریست می شود)	

پیش فرض	محدوده تنظیمات	نام	زیر پارامتر
5	0 - 6	"Dry" Error Type	E 8
نحوه تشخیص بی‌آبی در سیستم آبرسانی			
0		غیر فعال	
1		تشخیص خطا از طریق فشار آب سیستم (نیازمند تنظیم از طریق پارامترهای E05 و E06)	
2		تشخیص خطا از طریق توان الکترومپ (نیازمند تنظیم از طریق پارامتر E21)	
3		تشخیص خطا از طریق ورودی فلوتر N.O. (از ترمینال ورودی D1 برای خروجی فلوتر استفاده شود.)	
4		تشخیص خطا از طریق فلوتر N.C. (از ترمینال ورودی D1 برای خروجی فلوتر استفاده شود.)	
5		تشخیص خطا از روی فلوتر N.O. یا کاهش فشار (در این حالت هر دو کمیت فشار و سیگنال دیجیتال فلوتر بررسی می‌شود، اگر هر کدام از این دو کمیت فعال شود، درایو خطای بی‌آبی می‌دهد.)	
6		تشخیص خطا از روی فلوتر N.C. یا کاهش فشار (در این حالت هر دو کمیت فشار و سیگنال دیجیتال فلوتر بررسی می‌شود، اگر هر کدام از این دو کمیت فعال شود، درایو خطای بی‌آبی می‌دهد.)	
1	0 - 2	Output Relay Mode	E 9
تنظیمات رله‌ی خروجی			
0		هنگام بروز خطا	
1		هنگام روشن بودن الکترومپ	
2		اتصال الکترومپ دوم (در این حالت، در صورتی که فرکانس خروجی درایو به حداکثر مقدار خود برسد اما با گذشت مدت زمانی که در پارامتر E34 تنظیم می‌شود، فشار سیستم به فشار مرجع نرسد، رله وصل می‌شود. با استفاده از این پارامتر می‌توان به کمک یک کنتاکتور، پمپ دوم را به صورت دور ثابت وارد سیستم آبرسانی کرد.)	
1	0 - 3	Backup - Restore	E20
0		در این حالت، عمل بازگرداندن پارامترها غیرفعال است.	
1		برای بازگرداندن پارامترها به تنظیمات کارخانه (Reset Factory) پس از تنظیم این پارامتر روی عدد 1، کلید ENTER را به مدت 5 ثانیه نگه دارید، عبارت Load روی صفحه، نمایش داده می‌شود و پارامترهای درایو به تنظیمات کارخانه باز می‌گردد.	
2		در صورتی که بعد از انتخاب مقادیر پیش فرض (Reset Factory)، تمایل به برگرداندن مقادیر قبلی پارامترها داشتید، پس از تنظیم این پارامتر روی عدد 2، کلید ENTER را 5 ثانیه فشار دهید. روی صفحه، عبارت Load نمایش داده می‌شود و پارامترهای درایو به تنظیمات قبل از ریست شدن باز می‌گردد.	
3		برای ذخیره کردن و پشتیبان گرفتن از تنظیمات اعمال شده توسط کاربر، با تنظیم این پارامتر روی عدد 3 و نگه داشتن کلید ENTER به مدت 5 ثانیه، از مقدار جاری پارامترها نسخه پشتیبان ذخیره می‌شود و مانند مرحله دوم قابل بازیابی خواهد بود.	

پیش فرض	محدوده تنظیمات	نام	زیرپارامتر
According to drive model	0.50 - According to drive model	"Dry" Error Power	E21 توان الکترومپ در حالت کارکرد بی‌آبی (این مقدار توسط پارامتر E22 محاسبه می‌شود و در این پارامتر صرفاً میزان توان محاسبه شده نمایش داده می‌شود)
0	0 - 1	"Dry" Error Auto Power calculation	
			E22 اندازه‌گیری توان بی‌آبی به منظور اندازه‌گیری توان الکترومپ در حالت کارکرد بدون آب، ورودی آب پمپ بسته شود تا الکترومپ به حداکثر دور برسد. در این لحظه، مقدار این پارامتر را 1 کنید و کلید Enter را به مدت 5 ثانیه نگه دارید. عبارت dryc روی صفحه، نمایش داده شده و مقدار توان بی‌آبی در پارامتر E21 ذخیره می‌شود. این پارامتر فقط زمانی که مقدار E18 روی 2 تنظیم شده باشد کاربرد دارد.
4.0	1.0 - 50.0	P	
			E23 ضریب کنترلی P
13.0	1.0 - 50.0	I	
			E24 ضریب کنترلی I
5.0 s	1.0 - 50.0 s	Oscillation Time	
			E25 طول بازه زمانی بازخوانی فشار سیستم برای تغییر وضعیت از حالت sleep به Run و بالعکس
0	0 - 2	Fan Mode	
			E26 حالت کاری فن کارکرد با استارت کارکرد با دما دائم روشن
0			
1			
2			
1	1 - E28	Drive Address	
			E27 شماره درایو در شبکه ModBus در صورت راه‌اندازی سیستم بوسترپمپ، در حالتی که به ازای هر الکترومپ یک درایو نصب شده باشد، باید شماره آدرس درایو در شبکه مدباس از طریق این پارامتر تعیین شود. به همین منظور، ابتدا از طریق پارامتر E28 تعداد کل درایوهای موجود در شبکه را تعیین کرده سپس اقدام به تنظیم این پارامتر کنید. به این صورت که شماره آدرس درایو MASTER، که به عنوان هسته مرکزی سیستم در نظر گرفته می‌شود و ترنس‌میتر فشار به آن متصل می‌شود، برابر با 1 و شماره آدرس باقی درایوهای موجود در سیستم بوسترپمپ، که SLAVE نامیده می‌شوند، از شماره 2 به بالا باشد (به عنوان مثال این پارامتر در درایو دوم موجود در شبکه روی عدد 2 و درایو سوم روی 3 و به همین ترتیب تا آخرین درایو موجود در شبکه تنظیم شود).
1	0 - 16	Number of connected Devices	
			E28 تعداد کل درایوهای شبکه شده در حالت بوسترپمپ، در صورتی که به هر الکترومپ یک درایو اختصاص داده شده باشد.
100%	40 - 100%	Efficient Frequency Setpoint	
			E29 درصدی از فرکانس نامی پمپ که در صورت گذر از آن درایو بعدی وارد شبکه می‌شود (مربوط به سیستم بوسترپمپ که به ازای هر الکترومپ یک درایو استفاده شده است).
15 min	2 - 1440 min	Rotary Time	
			E30 زمان تعویض بین درایوها بر حسب دقیقه (مربوط به سیستم بوسترپمپی که به ازای هر الکترومپ از یک درایو استفاده شده باشد).

زیرپارامتر	نام	محدوده تنظیمات	پیش فرض
E31	Connection loss time	3 - 60 S	5 S
	<p>در سیستم‌های بوسترپمپی که به ازای هر الکتروپمپی یک درایو دارند، در صورت قطع ارتباط سریال بین درایو Master با سایر درایوها در شبکه ModBus، بعد از گذشت مدت زمان تعیین شده در این پارامتر، درایو Slave با آدرس شماره 2 که در پارامتر E27 مشخص شده، به Master تبدیل می‌شود (توجه داشته باشید که در این صورت، درایو شماره 2 نیز باید به ترنس‌میتور فشارمتصل باشد).</p>		
E32	Reference Hysteresis	0.0 - 4.0 bar	0.0
	<p>هیستریزس استارت الکتروپمپی زمانی که درایو در حالت Sleep قرار دارد (سیستم آبرسانی در نقطه‌ی کاری مطلوب است)، اگر فشار به اندازه‌ی E32+E02 از مرجع افت کند، درایو استارت می‌شود.</p>		
E33	External Run	0 - 1	0
	حالت Stop و Run درایو		
	Stop و Run از طریق کی‌پد درایو انجام می‌شود.	0	
	<p>Stop و Run درایو با استفاده از ترمینال D3 انجام می‌شود، در این حالت با قرار دادن ولتاژ 12 V روی ترمینال D3، درایو در حالت آماده به کار قرار می‌گیرد و در صورت افت فشار سیستم، الکتروپمپی روشن می‌شود و با قطع ورودی این ترمینال، درایو در حالت STOP قرار می‌گیرد و الکتروپمپی متوقف می‌شود (از این حالت می‌توان برای تعمیر و یا انجام سرویس‌های دوره‌ای، سیستم آبرسانی بهره برد).</p>	1	
Stop و Run درایو در این حالت با استفاده از پروتکل مدباس (Modbus) انجام می‌شود.	2		
E34	Second Pump Start Delay	1 - 120 S	5 S
	<p>در صورت تنظیم پارامتر E19 روی حالت 2 (اتصال پمپ ثابت دوم به کمک رله)، این پارامتر زمان تأخیر وصل شدن رله را پس از رسیدن فرکانس پمپ اول (پمپ متصل به درایو) به فرکانس حداکثر تعیین می‌کند. در این صورت، الکتروپمپی دوم به صورت دور ثابت، بعد از گذشت مدت زمان تعیین شده، وارد سیستم آبرسانی می‌شود.</p>		
E35	Output Relay Mode	0 - 2	1
	تنظیمات رله‌ی خروجی دوم (مخصوص سری‌های P200)		
	هنگام بروز خطا	0	
	هنگام روشن بودن الکتروپمپی	1	
E36	JOG Frequency	0.0 - E15 Hz	5.0Hz
	<p>این پارامتر فرکانس تک‌ضرب دستگاه درایو که با فعال کردن ترمینال D4 فعال می‌شود را تعیین می‌کند. فرمان تک‌ضرب فرمانی است که بدون نیاز به فراهم شدن شرایط استارت الکتروپمپی و فارغ از فشار سیستم، الکتروپمپی را با فرکانس تنظیم شده در این پارامتر روشن می‌کند.</p>		

پیش فرض	محدوده تنظیمات	نام	زیر پارامتر
0	0 - 2	Setpoint source	E37
نحوه تعیین مرجع تنظیم فشار مطلوب (ست پوینت)			
0	تنظیم فشار مطلوب از طریق کی پد درایو به کمک کلید + یا -		
1	تنظیم فشار مطلوب از طریق ورودی آنالوگ ولتاژی از طریق ترمینال V1		
2	تنظیم فشار مطلوب از طریق پروتکل مدباس (Modbus)		
0 s	0 - 600 s	Staging delay time	E38
در این پارامتر مدت زمان تاخیر برای اضافه شدن الکتروپمپ بعدی به سیستم تعیین میگردد (مربوط به سیستم بوستریپمپ که به ازای هر الکتروپمپ یک درایو استفاده شده است).			
1	0 - 2	Digital Output Mode (Pull-up 500 Ohm)	E39
تنظیمات خروجی ترانزیستوری D-out			
0	هنگام بروز خطا		
1	هنگام روشن بودن الکتروپمپ		
2	اتصال الکتروپمپ سوم (مشابه رله دوم در این حالت، در صورتی که فرکانس خروجی درایو به حداکثر مقدار خود برسد اما با گذشت مدتی زمانی که در پارامتر E34 تنظیم می شود، فشار سیستم به فشار مرجع نرسد، رله وصل می شود. با استفاده از این پارامتر می توان به کمک یک کنتاکتور، پمپ سوم را به صورت دور ثابت وارد سیستم آب رسانی کرد.)		
22	0 - 9999	Password	E40
در صورتی که این پارامتر روی عددی غیر از صفر تنظیم شود، هنگام ورود به صفحه تنظیم پارامترها باید ابتدا این عدد به عنوان رمز عبور وارد شود تا امکان تنظیم پارامترها میسر شود. توجه کنید که برای ذخیره پسورد باید کلید ENTER را به مدت 5 ثانیه نگه دارید. (رمز به صورت پیش فرض 22 است.)			
0	0 - 3	Fault Reset Reference	E41
این پارامتر طریقه ریست شدن خطا را مشخص می کند.			
0	از طریق کی پد		
1	مشاهده لبه بالاگذر در ترمینال D5		
2	مشاهده لبه پایین گذر در ترمینال D5		
3	تغییر وضعیت در ترمینال D5		
1	0 - 1	Restart After Fault Reset	E42
در صورتی که این پارامتر برابر 0 قرار داده شود، بعد از ریست شدن خطا، درایو به ادامه کار نخواهد پرداخت.			
37.5	E14 - E15	Freq of Pump After Staging	E43
فرکانسی که پس از اضافه شدن پمپ کمکی توسط رله، پمپ اصلی در آن به مدت 5 ثانیه کار می کند.			

زیرپارامتر	نام	محدوده تنظیمات	پیش فرض
E44	Baud Rate	0 - 5	5
	این پارامتر، سرعت بیت بر ثانیه مربوط به ارتباط سریال را تعیین می‌کند. (سرعت‌های پایین‌تر برای خطوط طولانی و محیط‌های پرنویز مناسب‌تر هستند.)		
	4800 bps		0
	9600 bps		1
	19200 bps		2
	38400 bps		3
	57600 bps		4
115200 bps		5	
E45	Parity	0 - 2	2
	No parity		0
	Odd parity		1
	Even parity		2

پارامترهای کارت رله (گروه 2-Pb)

زیرپارامتر	نام	محدوده تنظیمات	پیش فرض
Pb01	Booster Pump Mode	0 - 1	0
	فعال‌سازی مازول کارت رله‌ی بوسترپمپ		
	غیرفعال کردن مازول کارت رله زیما (در مواردی که سیستم را بدون استفاده از مازول کارت رله بوسترپمپ زیما استفاده می‌کنید، حتماً این پارامتر را روی 0 تنظیم کنید)		
Pb02	Number of Variable Pumps	1 - 5	1
	تعداد پمپ‌های دور متغیر موجود در سیستم از طریق این پارامتر، تعداد الکتروپمپ‌هایی که در سیستم بوسترپمپ به صورت دورمتغیر در نظر گرفته شده‌اند مشخص می‌شود.		
Pb03	Number of Fixed Pumps	0 - 10	0
	تعداد پمپ‌های دور ثابت موجود در سیستم از طریق این پارامتر، تعداد الکتروپمپ‌هایی که در سیستم بوسترپمپ به صورت دورثابت در نظر گرفته شده‌اند مشخص می‌شود.		
Pb04	Number of Running Pumps	0 - (pb02+pb03)	pb02+pb03
	حداکثر تعداد پمپ‌هایی که به طور همزمان می‌توانند روشن باشند. (این پارامتر نقش کنترل‌کننده تعداد پمپ‌های مجاز برای فعالیت را دارد.)		

زیرپارامتر	نام	محدوده تنظیمات	پیش فرض
Pb05	Jockey Pump	0 - 1	0
	<p>در صورت استفاده از پمپ کوچک (jockey pump)، مقدار این پارامتر روی 1 تنظیم شود. در این حالت، مقدار Pb34=18 خواهد شد که قابل تغییر است؛ اما در هر صورت، یکی از پارامترهای Pb25 - Pb34 باید روی 18 تنظیم شود.</p> <p>این قابلیت برای سیستم‌های دارای یک الکتروپمپ دائم‌کار کاربرد دارد؛ به گونه‌ای که یک پمپ کوچک در حالتی که سیستم در حالت standby قرار دارد، روشن می‌ماند و به محض روشن شدن یکی از الکتروپمپ‌ها، این پمپ خاموش خواهد شد.</p>		
Pb06	Auto change interval time	0 - 4320 Hour	48 Hour
	<p>حداقل زمان لازم جهت فعال شدن عملکرد Auto change در صورتی که پارامتر Pb09 روی 0 تنظیم شده باشد، عملکرد مکانیزم change over بر اساس زمان کارکرد الکتروپمپ خواهد بود و این مدت زمان در پارامتر Pb06 بر حسب ساعت تعیین می‌شود.</p> <p>در صورتی که این پارامتر روی 0 تنظیم شود، عملکرد Auto change بر حسب زمان غیرفعال خواهد شد.</p>		
Pb07	Auto change pump limit	1 - 10	1
	<p>محدودکننده تعداد پمپ‌های عملکرد Auto change (1 کمترین محدودیت و 10 بیشترین محدودیت)</p>		
Pb08	Over Pressure Supervision	0 - E11	E11
	<p>تعیین‌کننده میزان فشار قطع سیستم (حداکثر فشار ممکن در سیستم) در صورتی که فشار سیستم به مقدار تعیین شده در این پارامتر برسد، همه الکتروپمپ‌ها خاموش می‌شوند. حتی اگر فقط jockey pump روشن بوده باشد، آن نیز خاموش خواهد شد.</p> <p>(در صورتی که مقدار تنظیم شده در این پارامتر از مقدار فشار مرجع کمتر باشد، این ویژگی غیرفعال خواهد بود)</p>		
Pb09	Stage Selection Mode	0 - 1	0
	<p>ترتیب وارد شدن پمپ‌ها به سیستم در مکانیزم Auto change</p>		
	0	<p>بر اساس مدت زمان کارکرد الکتروپمپ (ابتدا الکتروپمپ با کمترین زمان کارکرد روشن می‌شود)</p> <p>بر اساس شماره پمپ در سیستم (در هر بار استارت شدن سیستم، الکتروپمپ‌ها به نوبت روشن می‌شوند)</p> <p>توجه: در صورت انتخاب این پارامتر، مقدار پارامتر Pb06 باید روی 0 تنظیم شود.</p>	
Pb10	Destage Selection Mode	0 - 2	0
	<p>ترتیب خارج شدن پمپ‌ها از سیستم در مکانیزم Auto change</p>		
	0	به ترتیب، از آخرین پمپ وارد شده به سیستم، شروع به خاموش شدن می‌کند.	
	1	به ترتیب، از اولین پمپ وارد شده به سیستم، شروع به خاموش شدن می‌کند.	
Pb11	Staging delay time	1 - 3600 s	10 s
	مدت زمان تأخیر بر حسب ثانیه به منظور اضافه شدن و یا خروج پمپ		

پیش فرض	محدوده تنظیمات	نام	زیر پارامتر						
(E14+E15)/2 Hz	E14 - E15 Hz	Freq of Pump After Staging	Pb ۱2						
<p>فرکانس درایو هنگام ورود و خروج الکترومپ دور ثابت پس از برقراری شرایط ورود الکترومپ بعدی به سیستم، در صورتی که الکترومپ بعدی از نوع دور ثابت معرفی شده باشد، ابتدا فرکانس الکترومپ تحت کنترل درایو با شتاب کاهش تنظیم شده در پارامتر E04 کاهش داده شده و در لحظه‌ای که به فرکانس تعیین شده در این پارامتر برسد، الکترومپ بعدی وارد سیستم می‌شود. همچنین پس از برقراری شرایط برای خروج یک الکترومپ از سیستم، در صورتی که الکترومپ خارج‌شونده از سیستم از نوع دور ثابت بوده باشد، ابتدا فرکانس الکترومپ تحت کنترل درایو با شتاب افزایشی تنظیم شده در پارامتر E03 افزایش داده شده و در لحظه‌ای که به فرکانس تنظیم شده در این پارامتر برسد، الکترومپ مورد نظر از سیستم خارج می‌شود.</p>									
0	0 - 1	Pump Interlock	Pb ۱3						
فیدبک فعال بودن الکترومپ									
0	غیرفعال								
1	فعال								
<p>در صورتی که از الکترومپ و یا کنتاکتور متصل به آن، فیدبکی به کارت رله متصل شود، در صورت معیوب بودن کنتاکتور و یا الکترومپ مربوطه، آن پمپ از سیستم خارج شده و تا زمان بررسی و رفع مشکل و ریست کردن پمپ مذکور، درایو به صورت خودکار پمپ‌های دیگر را در سیستم به کار می‌گیرد.</p>									
0	0 - 1023	Digital Input Function	Pb ۱4						
<p>تنظیمات مربوط به تیغه باز یا تیغه بسته بودن ورودی فیدبک الکترومپ</p>									
0	N.O								
1	N.C								
<p>برای انتخاب N.O یا N.C بودن تیغه فیدبک فعال بودن الکترومپ، عدد معادل تبدیل شده از باینری را در این پارامتر وارد کنید.</p>									
تیغه 10	تیغه 9	تیغه 8	تیغه 7	تیغه 6	تیغه 5	تیغه 4	تیغه 3	تیغه 2	تیغه 1
x	x	x	x	x	x	x	x	x	x
<p>به عنوان مثال، اگر تیغه شمار 1 به صورت N.C و تیغه شماره 2 و 3 به صورت N.O و تیغه شماره 4 به صورت N.C و سایر تیغه‌ها به صورت N.O باشند، عدد باینری معادل 0000001001 خواهد بود که معادل دسیمال آن عدد 9 خواهد شد.</p>									
0	0 - 10	Runtime Reset	Pb ۱5						
<p>به منظور ریست کردن مدت زمان کارکرد هر الکترومپ، با انتخاب شماره هر پمپ و نگه داشتن کلید ENTER به مدت 5 ثانیه، کارکرد آن الکترومپ صفر می‌شود (این ویژگی در زمان تعویض پمپ کاربرد دارد).</p>									
Drive rated	0.2 - Drive rated	Rated Current for the first variable pump	Pb20						
<p>با استفاده از این پارامتر، جریان نامی الکترومپ دورمتغیر شماره 1 را تنظیم کنید.</p>									
Drive rated	0.2 - Drive rated	Rated Current for the second variable pump	Pb21						
<p>با استفاده از این پارامتر، جریان نامی الکترومپ دورمتغیر شماره 2 را تنظیم کنید.</p>									
Drive rated	0.2 - Drive rated	Rated Current for the third variable pump	Pb22						
<p>با استفاده از این پارامتر، جریان نامی الکترومپ دور متغیر شماره 3 را تنظیم کنید.</p>									

پیش فرض	محدوده تنظیمات	نام	زیرپارامتر
Drive rated	0.2 - Drive rated	Rated Current for the fourth variable pump	Pb23
با استفاده از این پارامتر، جریان نامی الکتروپمپ دور متغیر شماره 4 را تنظیم کنید.			
Drive rated	0.2 - Drive rated	Rated Current for the fifth variable pump	Pb24
با استفاده از این پارامتر، جریان نامی الکتروپمپ دور متغیر شماره 5 را تنظیم کنید.			
Base on condition	Relay 1	Relay 1 Mode	Pb25
تنظیم نحوه عملکرد رله شماره 1 مطابق جدول 10			
Base on condition	Relay 2	Relay 2 Mode	Pb26
تنظیم نحوه عملکرد رله شماره 2 مطابق جدول 10			
Base on condition	Relay 3	Relay 3 Mode	Pb27
تنظیم نحوه عملکرد رله شماره 3 مطابق جدول 10			
Base on condition	Relay 4	Relay 4 Mode	Pb28
تنظیم نحوه عملکرد رله شماره 4 مطابق جدول 10			
Base on condition	Relay 5	Relay 5 Mode	Pb29
تنظیم نحوه عملکرد رله شماره 5 مطابق جدول 10			
Base on condition	Relay 6	Relay 6 Mode	Pb30
تنظیم نحوه عملکرد رله شماره 6 مطابق جدول 10			
Base on condition	Relay 7	Relay 7 Mode	Pb31
تنظیم نحوه عملکرد رله شماره 7 مطابق جدول 10			
Base on condition	Relay 8	Relay 8 Mode	Pb32
تنظیم نحوه عملکرد رله شماره 8 مطابق جدول 10			
Base on condition	Relay 9	Relay 9 Mode	Pb33
تنظیم نحوه عملکرد رله شماره 9 مطابق جدول 10			
Base on condition	Relay 10	Relay 10 Mode	Pb34
تنظیم نحوه عملکرد رله شماره 10 مطابق جدول 10			

تنظیم عملکرد رله‌های خروجی ماژول کارت رله

به منظور تعیین عملکرد هر کدام از 10 رله خروجی موجود روی کارت رله می‌توان از طریق پارامترهای Pb25 - Pb34 نقش هر کدام از رله‌ها را مطابق جدول ذیل تعیین کرد. به طور مثال، اگر مقدار پارامتر Pb25 روی 3 تنظیم شود، رله شماره 1 به منظور اتصال الکتروپمپ شماره 1 به درایو عمل خواهد کرد و همین‌طور اگر مقدار Pb26 روی عدد 4 تنظیم شود، رله شماره 2 جهت اتصال الکتروپمپ شماره 1 به برق شهری عمل خواهد کرد.

توجه داشته باشید که مقدار پارامترهای Pb25 - Pb34 بر حسب تعداد پمپ‌های دورثابت و دورمتغیر (که از طریق پارامترهای Pb02 و Pb03 مشخص شده است) به صورت خودکار تنظیم می‌شود؛ به این

صورت که هر جفت رله اول با اولویت اتصال الکتروپمپ‌های دورمتغیر و سپس هر یک رله جهت اتصال الکتروپمپ دورثابت در نظر گرفته می‌شود.

جدول 10

پارامتر	عملکرد رله
0	رله غیر فعال
1	هنگام بروز خطا
2	هنگام روشن بودن الکتروپمپ ها
3	اتصال الکتروپمپ شماره 1 به درایو
4	اتصال الکتروپمپ شماره 1 به برق شهر
5	اتصال الکتروپمپ شماره 2 به درایو
6	اتصال الکتروپمپ شماره 2 به برق شهر
7	اتصال الکتروپمپ شماره 3 به درایو
8	اتصال الکتروپمپ شماره 3 به برق شهر
9	اتصال الکتروپمپ شماره 4 به درایو
10	اتصال الکتروپمپ شماره 4 به برق شهر
11	اتصال الکتروپمپ شماره 5 به درایو
12	اتصال الکتروپمپ شماره 5 به برق شهر
13	اتصال الکتروپمپ شماره 6 به برق شهر
14	اتصال الکتروپمپ شماره 7 به برق شهر
15	اتصال الکتروپمپ شماره 8 به برق شهر
16	اتصال الکتروپمپ شماره 9 به برق شهر
17	اتصال الکتروپمپ شماره 10 به برق شهر
18	اتصال پمپ کوچک (jockey pump)

پارامترهای حفاظتی (گروه 3-PF)

پیش فرض	محدوده تنظیمات	نام	زیرپارامتر
0	0 - 1	ETH Protection	PF01
0		غیرفعال کردن حفاظت گرمایی الکتريکی	
1		فعال کردن حفاظت گرمایی الکتريکی	PF02
150%	30 - 200%	ETH Level for 1 min	
		سطح تحمل حرارتی برای یک دقیقه (بر حسب جریان نامی الکتروپمپ).	
0	0 - 1	Motor Type	PF04
		0- الکتروپمپ دارای سیستم خنک‌کننده داخلی است. 1- الکتروپمپ دارای سیستم خنک‌کننده خارجی است.	
0	0 - 1	Overload Warning Enable	PF05
		فعال یا غیرفعال کردن هشدار اضافه بار	

زیرپارامتر	نام	محدوده تنظیمات	پیش فرض	
PF06	Overload Warning Level	30 - 150%	110%	
	تعیین سطح برای هشدار اضافه بار بر حسب جریان نامی الکترومپ			
PF07	Overload Warning Time	0 - 30 s	1s	
	تعیین بازه زمانی حداقل برای اعلام هشدار اضافه بار			
PF08	Overload Trip Enable	0 - 1	1	
	فعال یا غیرفعال کردن تریپ (قطع خروجی) به علت اضافه بار			
PF09	Overload Trip Level	30 - 200%	110%	
	تعیین سطح برای تریپ (قطع خروجی) به علت اضافه بار بر حسب جریان نامی الکترومپ			
PF10	Overload Trip Time	0 - 60	1s	
	تعیین مدت زمان حداقل برای تریپ (قطع خروجی) به علت وقوع اضافه بار			
PF11	Stall Prevention Select	0 - 7	3	
	طبق جدول ارائه شده، در صورتی که ولتاژ در حین شتابگیری، در زمان ثابت بودن سرعت و یا در هنگام توقف، بیشتر از سطح تعیین شده در پارامتر PF12 باشد، این پارامتر حفاظتی فعال می شود.			
		حین سرعت ثابت	حین توقف	حین شتابگیری
	0	-	-	-
	1	-	-	√
	2	-	√	-
	3	-	√	√
	4	√	-	-
	5	√	-	√
	6	√	√	-
7	√	√	√	
PF12	Stall Prevention Level	60 - 150%	130%	
	تعیین سطح ولتاژ برای فعال شدن عملگر Stall Prevention			
PF13	Input - Output Phase Loss Protection	0 - 3	0	
	غیرفعال			
	فقط زمان قطع فاز خروجی			
	فقط زمان قطع فاز ورودی			
	در زمان قطع فاز ورودی و خروجی			
PF14	External Trip Signal	0 - 1	0	
	زمانی که یک خطای خارجی رخ دهد، می توان ورودی D4 را تعیین کرد تا خروجی دستگاه قطع شود.			
	غیر فعال			
			فعال	

پیش فرض	محدوده تنظیمات	نام	زیرپارامتر
		(ورودی D4 برای اتصال سیگنال خطای خارجی قرار داده شده است و دیگر کارکرد Jog نخواهد داشت.)	
0	0 - 2	PTC	PF ۱6
0		برای حفاظت ترمیستوری با استفاده از PTC استفاده از ورودی ولتاژ آنالوگ پیشنهاد می‌شود.	
1		غیرفعال	
2		ترمینال V1	
		ترمینال V2	

پارامترهای نمایش تاریخچه خطا (گروه Hi-4)

توضیحات	زیرپارامتر
آخرین خطای دستگاه (Last fault)	H, 01
خطای دستگاه قبل از پارامتر ۱ H, 01	H, 02
خطای دستگاه قبل از پارامتر 2 H, 02	H, 03
خطای دستگاه قبل از پارامتر 3 H, 03	H, 04
خطای دستگاه قبل از پارامتر 4 H, 04	H, 05
خطای دستگاه قبل از پارامتر 5 H, 05	H, 06
خطای دستگاه قبل از پارامتر 6 H, 06	H, 07
تعداد خطای اتصال کوتاه (SC occurrence)	H, 08
تعداد خطای جریان (OC-OCA-OCd occurrence)	H, 09
تعداد خطای اضافه دما (OH occurrence)	H, 10
تعداد خطای اضافه ولتاژ (OV occurrence)	H, 11
تعداد خطای اضافه توان (OP occurrence)	H, 12
ساعات روشن بودن دستگاه (Time Total on)	H, 13
ساعات استارت بودن دستگاه (Total run Time)	H, 14
ساعات سپری شده از آخرین خطا (Hours elapsed from the last fault)	H, 15
ریست کردن تاریخچه خطاها از 1 H, 01 تا 6 H, 06	H, 16

پارامترهای مانیتورینگ (گروه 5-ob)

واحد پارامتر	توضیحات	نام	زیرپارامتر
On - Off	نمایش وضعیت فعال یا غیرفعال بودن ورودی‌های دستگاه	Input Terminal status	ob01
On - Off	نمایش وضعیت فعال یا غیرفعال بودن خروجی‌های دستگاه	Output Terminal status	ob02
A	نمایش جریان خروجی	Output Current	ob03
RPM	نمایش دور الکترومپ (بر اساس فرکانس تزریق شده به الکترومپ)	RPM	ob04
°C	نمایش دمای هیت‌سینک داخل درایو	Heat Sink Temperature	ob05
V	نمایش ولتاژ باس DC	DC link Voltage	ob06
V	نمایش دامنه ولتاژ خروجی تزریقی به الکترومپ	Output Voltage	ob07
kW	نمایش توان تزریقی به الکترومپ	Output Power	ob08

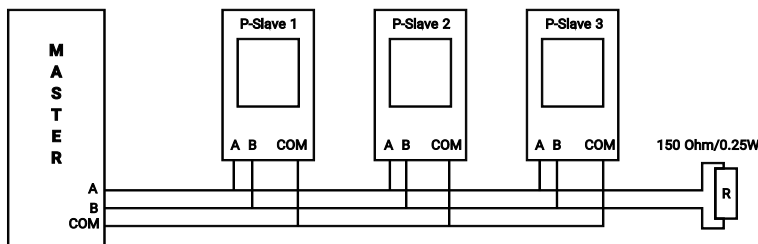
بوسترپمپ

یکی از قابلیت‌های ویژه درایوهای سری پمپی زیما قابلیت راه‌اندازی و کنترل سیستم بوسترپمپ است. بوسترپمپ از چندین الکتروپمپ تشکیل می‌شود که به شکل موازی به یکدیگر متصل شده‌اند و زمانی که فشار از حد معینی کمتر شود، الکتروپمپ‌ها بر حسب نیاز سیستم آب‌رسانی به ترتیب وارد شبکه می‌شوند (زمانی که یک پمپ به تنهایی توانایی افزایش فشار تا نقطه‌ی مورد نظر را نداشته باشد). همان‌گونه که قبلاً اشاره شد، برای کنترل سیستم بوسترپمپ از طریق درایو سری پمپی زیما دو روش متفاوت وجود دارد؛ روش اول استفاده از یک درایو سری پمپی زیما به ازای هر الکتروپمپ و روش دوم، استفاده از یک درایو سری پمپی زیما به همراه کارت رله بوسترپمپ زیما است. در ادامه، هر کدام از دو روش راه‌اندازی بوسترپمپ به کمک درایو سری پمپی زیما به تفصیل شرح داده شده‌اند.

راه‌اندازی و کنترل سیستم بوسترپمپ به روش اول

برای ایجاد ارتباط بین درایوهای سری پمپی زیما که به هر کدام از الکتروپمپ‌ها متصل شده‌اند، لازم است یک **Master** (درایوی که در آن، مقدار پارامتر E27 روی عدد 1 تنظیم شده باشد) و تعدادی **Slave** (درایوهایی که در آن‌ها، مقدار پارامتر E27 روی عدد 2 و بالاتر تنظیم شده باشد) تعریف شود (دقت کنید که شماره‌ی هیچ دو درایوی در شبکه با هم برابر نباشد).

جهت برقراری ارتباط شبکه بین درایوهای سری پمپی زیما، نحوه‌ی اتصال درایوها به یکدیگر در شکل 18 ترسیم شده است:



شکل 18

برای متصل کردن درایو Master به درایوهای دیگر باید ترمینال A و B هر دستگاه دقیقاً به ترمینال متناظر دستگاه بعدی متصل شود. بهتر است یک مقاومت 150 اهمی به صورت موازی با ترمینال آخرین دستگاه قرار بگیرد تا انعکاس سیگنال‌ها را روی کابل دیتا به حداقل برساند (برای فواصل بلند ضروری است). در صورتی که فاصله درایوها از هم زیاد باشد، ترمینال COM همه دستگاه‌ها نیز باید به

هم وصل شده و به زمین دستگاه Master متصل شود. این عمل ولتاژ مؤلفه مشترک بین دستگاه‌ها را به طور قابل توجهی کاهش می‌دهد.

با کمک پارامتر E30 می‌توان زمانی را تعیین کرد که در حالت کارکرد عادی، پمپ‌ها تعویض شوند تا از استهلاک کل سیستم کاسته شود (فشار کاری فقط روی یک درایو نباشد).

توجه: درایو مستر، وظیفه‌ی کنترل و مدیریت کلی سیستم را بر عهده دارد. بر همین اساس، اگر سنسور فشار به درایو مستر متصل شود، سیستم تحت کنترل خواهد بود. اگر تا زمان مشخصی (تنظیم شده در پارامتر E31) ارتباط مستر با اسلیوها قطع شود، درایو شماره 2 که تا قبل از این در شبکه به عنوان اسلیو وجود داشته است، نقش مستر را ایفا خواهد کرد. در این صورت، با توجه به اینکه سنسور فشار به درایو مستر متصل بوده، سیستم کنترلی قادر به قرائت فشار نخواهد بود. بنابراین توصیه می‌شود سنسور فشار به همه درایوهای موجود در شبکه متصل شود و نوع ترنس‌میتور، از لحاظ ولتاژی یا جریانی بودن، و همین‌طور بازه سنسور، از لحاظ حداکثر فشار قابل سنجش توسط سنسور، در همه درایوهای تحت شبکه تنظیم شود تا در صورتی که به هر دلیلی درایو مستر از شبکه خارج شد، درایو دوم قادر به قرائت میزان فشار سیستم باشد.

راه‌اندازی و کنترل سیستم بوسترپمپ به روش دوم

در این روش، با کمک کارت رله درایوهای پمپی زیما می‌توان با استفاده از یک درایو، چند الکتروپمپ را کنترل کرد. این روش در حالت کلی به سه صورت انجام می‌شود که در ادامه به آن‌ها پرداخته می‌شود.

حالت اول (راه‌اندازی سخت)

در حالت اول، یک الکتروپمپ به طور کامل تحت کنترل درایو بوده و سایر الکتروپمپ‌ها هر کدام با استفاده از یک کنتاکتور (که فرمان خود را از طریق کارت رله دریافت می‌کند) صرفاً به شبکه برق شهری متصل می‌شوند، بدون آنکه درایو بتواند کنترلی روی دور الکتروپمپ آن‌ها داشته باشد. در این حالت، پارامتر Pb03 برابر با تعداد الکتروپمپ‌های دورثابت و مقدار پارامتر Pb02 روی 1 تنظیم می‌شود. برای مثال، یک نمونه نقشه سیم‌کشی در حالت اول در شکل 19 مطرح شده است.

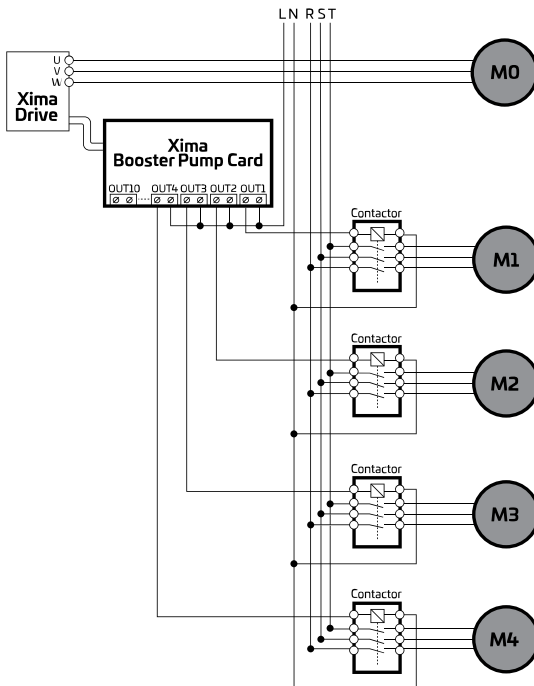
مطابق نقشه شکل 19، الکتروپمپ شماره 0 به صورت دورمتغیر و الکتروپمپ‌های شماره 1، 2 و 3 به صورت دورثابت در نظر گرفته شده‌اند. در این شرایط، تنظیم پارامترها به این صورت خواهد بود:

Pb02=1 (تعیین‌کننده وجود 1 عدد الکتروپمپ دورمتغیر)

Pb03=3 (تعیین‌کننده وجود 3 عدد الکتروپمپ دورثابت)

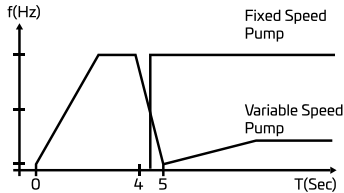
در این صورت، ابتدا الکتروپمپ شماره 0 که به طور مستقیم به درایو متصل شده است استارت می‌شود. در صورتی که بعد از گذشت مدت زمان تعیین شده در پارامتر Pb11، درایو در فرکانسی برابر و یا بیشتر از مقدار مشخص شده در پارامتر E29 کار کند و فشار در سیستم آب‌رسانی از مقدار فشار مطلوب (Set Point Pressure) کمتر باشد، ابتدا فرکانس الکتروپمپ متصل به درایو با شتاب کاهش تنظیم شده در پارامتر E04 کاهش داده شده و در لحظه رسیدن به فرکانس تعیین شده در پارامتر Pb12،

درایو یکی از رله‌های خروجی ماژول کارت رله را فعال کرده و فرکانس الکتروپمپ تحت کنترل خود را با همان شتاب تا فرکانس تنظیم شده در پارامتر E14 کاهش می‌دهد.



شکل 19

همچنین در این حالت، اگر به میزان زمان تعیین شده در پارامتر PB11، فشار آب در سیستم آب‌رسانی از فشار مطلوب (Set point Pressure) بیشتر شود، درایو ابتدا فرکانس الکتروپمپ متصل به خود را با شتاب تنظیم شده در پارامتر E03 افزایش می‌دهد تا به فرکانس تنظیم شده در پارامتر PB12 برسد. درایو در این لحظه، رله‌های خروجی مربوط به الکتروپمپ‌ها را به نوبت، با توجه به پارامتر تنظیم شده در PB10 غیرفعال کرده و فرکانس الکتروپمپ تحت کنترل خود را با همان شتاب تا حداکثر فرکانس کاری خود افزایش می‌دهد.



شکل 20

توجه: درایو زیما به صورت هوشمند، نقش رله‌های خروجی مازول کارت رله را تنظیم می‌کند (پارامتر Pb25 الی Pb34)؛ البته امکان تغییر این نقش‌ها برای کاربر نیز فراهم است. به عنوان نمونه، در مثال فوق که $Pb02=1$ و $Pb03=3$ در نظر گرفته شده بود، درایو به صورت هوشمندانه پارامترهای $Pb27=8$ ، $Pb25=4$ و $Pb26=6$ را تنظیم کرده و مقدار پارامتر سایر رله‌ها را روی 0 (به معنی غیرفعال) تنظیم می‌کند.

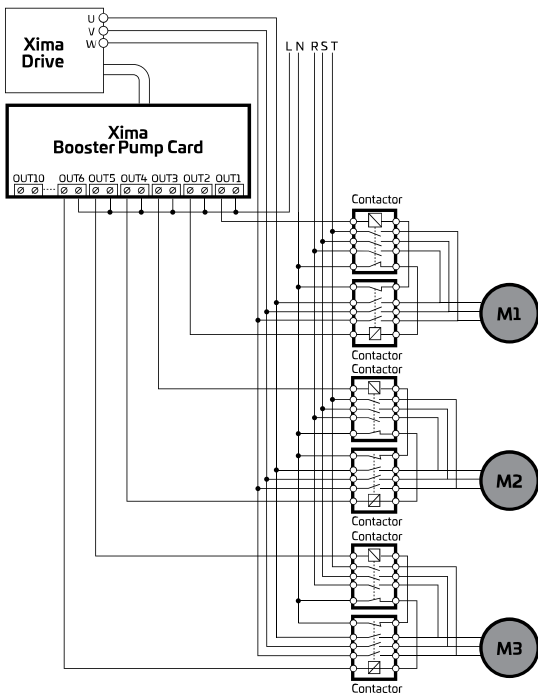
حالت دوم (راه‌اندازی نرم)

در حالت دوم، همه الکتروپمپ‌ها در سیستم بوسترپمپ به صورت دورمتغیر در نظر گرفته می‌شوند. حداکثر تعداد الکتروپمپ مورد استفاده در این حالت 5 عدد است و بر این اساس، هر الکتروپمپ دو عدد از رله‌های کارت رله را به خود اختصاص می‌دهد و دو عدد نیز کنتاکتور به ازای هر الکتروپمپ مورد نیاز است؛ به این صورت که با استفاده از یک رله، فرمان کنتاکتور اتصال الکتروپمپ به درایو صادر شده و رله دیگر فرمان کنتاکتور اتصال الکتروپمپ به شبکه برق شهری را صادر می‌کند. نقشه سیم‌کشی در حالت اول در شکل 21 مطرح شده است

در این حالت، پارامتر $Pb03=0$ و $Pb02 \neq 0$ تنظیم می‌شود. هنگامی که فشار آب در سیستم آب‌رسانی کمتر از مقدار فشار مطلوب (Setpoint Pressure) باشد، درایو ابتدا با توجه به مقدار تنظیم شده در پارامتر Pb09 رله اتصال یکی از الکتروپمپ‌ها را به درایو فعال می‌کند تا آن الکتروپمپ به کمک کنتاکتور به درایو متصل شود. در صورتی که در مدت زمان تعیین شده در پارامتر Pb11 فشار آب سیستم تأمین نشود و درایو در فرکانسی برابر یا بیشتر از مقدار مشخص شده در پارامتر E29 کار کند، درایو رله اتصال الکتروپمپ تحت کنترل خود را غیرفعال و رله اتصال آن را به شبکه برق شهری فعال می‌کند تا این الکتروپمپ با حداکثر توان خود روی شبکه برق قرار بگیرد و سپس رله اتصال الکتروپمپ بعدی را به درایو فعال کرده و آن را تحت کنترل می‌گیرد.

در همین حالت، اگر فشار آب در سیستم آب‌رسانی به میزان زمان تنظیم شده در پارامتر Pb11 از فشار مطلوب (Set Point Pressure) بیشتر شود، درایو بر اساس مقدار تنظیم شده در پارامتر Pb10، یکی از الکتروپمپ‌ها را جهت خروج از سیستم انتخاب می‌کند. اگر الکتروپمپ انتخاب شده به شبکه برق شهری متصل باشد، درایو ابتدا فرکانس الکتروپمپ متصل به خود را متناسب با شتاب افزایشی تنظیم شده در

پارامتر E03، افزایش می‌دهد و در لحظه رسیدن به فرکانس تنظیم شده در پارامتر Pb12، رله خروجی مربوط به الکتروپمپ انتخاب شده را غیرفعال می‌کند تا آن الکتروپمپ از سیستم خارج شود و فرکانس الکتروپمپ تحت کنترل خود را با همان شتاب تا فرکانس نامی الکتروپمپ افزایش می‌دهد.



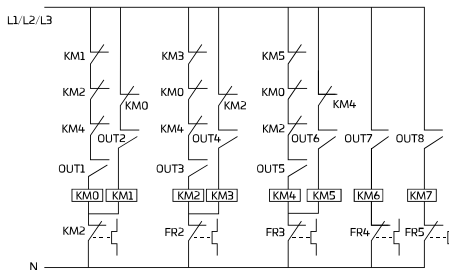
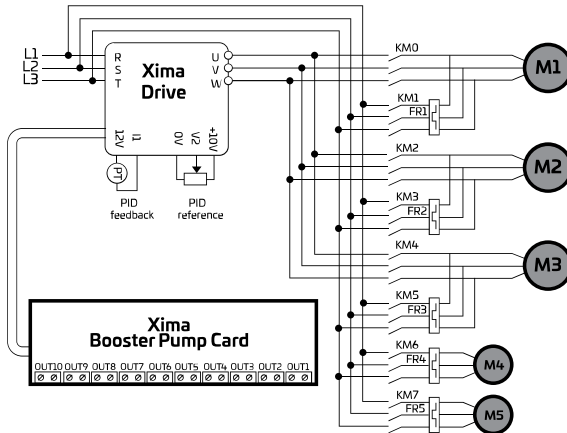
شکل 21

توجه: درایو زیما می‌تواند نقش رله‌های خروجی ماژول کارت رله را به صورت هوشمند تنظیم کند (پارامترهای Pb25 الی Pb34); البته امکان تغییر این نقش‌ها برای کاربر نیز فراهم است. به عنوان نمونه، در مثال فوق، اگر $Pb03=0$ و $Pb02=5$ در نظر گرفته شود، درایو به صورت هوشمندانه مقدار پارامترهای $Pb25=3$, $Pb26=4$, $Pb27=5$, $Pb28=6$, $Pb29=7$, $Pb30=8$, $Pb31=9$, $Pb32=10$, $Pb33=11$ و $Pb34=12$ را تنظیم می‌کند.

حالت سوم (روش ترکیبی)

حالت سوم، ترکیبی از حالت‌های اول و دوم است، به گونه‌ای که تعدادی از الکتروپمپ‌ها به صورت دورمتغیر و تعدادی نیز به صورت دورثابت در نظر گرفته می‌شوند. نکته قابل توجه در این حالت این است که همان‌طور که ذکر شد، به هر الکتروپمپ دورمتغیر تعداد دو رله از کارت رله تخصیص داده می‌شود. با توجه به این موضوع که جمعاً 10 عدد رله روی کارت رله موجود است، حداکثر تعداد الکتروپمپ‌های دورثابت از رابطه زیر به دست می‌آید:

$$\text{تعداد الکتروپمپ‌های دورمتغیر} \times 2 = \text{حداکثر تعداد الکتروپمپ‌های دور ثابت}$$



شکل 22

مطابق نقشه شکل 22 که به عنوان یک مثال مطرح شده است، الکتروپمپ‌های شماره 1، 2 و 3 به صورت دورمتغیر و الکتروپمپ‌های شماره 4 و 5 به صورت دورثابت در نظر گرفته شده‌اند. بر این اساس، تنظیم پارامترها به این صورت خواهد بود:

Pb02=3 (تعیین کننده وجود 3 عدد الکتروپمپ دورمتغیر)

Pb03=2 (تعیین کننده وجود 2 عدد الکتروپمپ دورثابت)

هنگامی که فشار آب در سیستم آب‌رسانی از مقدار فشار مطلوب (Set Point Pressure) کمتر شود، درایو ابتدا با توجه به مقدار تنظیم شده در پارامتر Pb09 رله اتصال به درایو یکی از الکتروپمپ‌های دورمتغیر را فعال می‌کند تا آن الکتروپمپ از طریق کنتاکتور به درایو متصل شود. در صورتی که در مدت زمان تعیین شده در پارامتر Pb11 فشار آب سیستم تأمین نشود و درایو در فرکانسی برابر یا بیشتر از مقدار مشخص شده در پارامتر E29 کار کند، درایو رله اتصال الکتروپمپ تحت کنترل خود را غیرفعال و رله اتصال این الکتروپمپ را به برق شهری فعال می‌کند تا این الکتروپمپ با حداکثر توان روی شبکه برق شهری قرار گیرد. سپس با توجه به مقدار پارامتر Pb09، اگر الکتروپمپ دورمتغیری در میان الکتروپمپ‌های غیرفعال وجود داشته باشد، رله اتصال آن الکتروپمپ به درایو فعال شده و آن الکتروپمپ تحت کنترل درایو درمی‌آید، اما اگر الکتروپمپ دورمتغیری در میان الکتروپمپ‌های غیرفعال وجود نداشته باشد، درایو مانند حالت 1 عمل می‌کند؛ به این صورت که ابتدا فرکانس الکتروپمپ متصل به درایو با شتاب کاهشی تنظیم شده در پارامتر E04 کاهش یافته و در لحظه رسیدن به فرکانس تعیین شده در پارامتر Pb12، یکی از رله‌های خروجی مازول کارت رله بر اساس پارامتر Pb09 (ترتیب ورود الکتروپمپ‌ها به سیستم) فعال می‌شود و فرکانس الکتروپمپ تحت کنترل درایو با همان شتاب تا فرکانس تنظیم شده در پارامتر E14 کاهش پیدا می‌کند.

در همین حالت، اگر فشار آب در سیستم آب‌رسانی به میزان زمان تنظیم شده در پارامتر Pb11 از فشار مطلوب (Set Point Pressure) بیشتر شود، درایو با توجه مقدار تنظیم شده در پارامتر Pb10 یکی از الکتروپمپ‌های دورثابت را جهت خروج از سیستم انتخاب می‌کند. به این صورت که ابتدا فرکانس الکتروپمپ متصل به درایو متناسب با شتاب افزایشی تنظیم شده در پارامتر E03 افزایش می‌یابد و در لحظه رسیدن به فرکانس تنظیم شده در پارامتر Pb12، رله خروجی مربوط به الکتروپمپ انتخاب شده غیرفعال می‌شود تا آن الکتروپمپ از سیستم خارج شود. سپس فرکانس الکتروپمپ تحت کنترل درایو با همان شتاب تا فرکانس 50 Hz افزایش می‌یابد. اگر همه الکتروپمپ‌های فعال باقی مانده در سیستم از نوع دورمتغیر باشند، درایو با توجه به مقدار تنظیم شده در پارامتر Pb10، یکی از الکتروپمپ‌ها را جهت خروج از سیستم انتخاب می‌کند. اگر الکتروپمپ انتخاب شده به شبکه برق شهری متصل باشد، ابتدا فرکانس الکتروپمپ متصل به درایو متناسب با شتاب افزایشی تنظیم شده در پارامتر E03 افزایش می‌یابد و در لحظه رسیدن به فرکانس تنظیم شده در پارامتر Pb12، رله خروجی مربوط به الکتروپمپ انتخاب شده غیرفعال می‌شود تا آن الکتروپمپ از سیستم خارج شود و فرکانس الکتروپمپ تحت کنترل درایو با همان شتاب تا فرکانس 50 Hz افزایش می‌یابد. اما اگر الکتروپمپ انتخاب شده جهت خروج

از سیستم همان الکتروپمپ متصل به درایو باشد، ابتدا فرکانس آن متناسب با شتاب افزایشی تنظیم شده در پارامتر E04 افزایش می‌یابد و در لحظه رسیدن به فرکانس تنظیم شده در پارامتر Pb12، رله خروجی مربوط به آن الکتروپمپ غیرفعال می‌شود تا الکتروپمپ از سیستم خارج شود و با توجه به پارامتر Pb10، یکی از الکتروپمپ‌های متصل به برق شهری انتخاب شده و رله اتصال برق شبکه آن قطع شده و رله اتصال آن به درایو فعال شده و با تخمین سرعت چرخش، تحت کنترل درایو درمی‌آید.

توجه: درایو زیما می‌تواند نقش رله‌های خروجی ماژول کارت رله را به صورت هوشمند تنظیم کند (پارامترهای Pb25 الی Pb34)؛ البته امکان تغییر این نقش‌ها برای کاربر نیز فراهم است. به عنوان نمونه، در مثال فوق، اگر $Pb03=2$ و $Pb02=3$ در نظر گرفته شود، درایو به صورت هوشمندانه مقدار پارامترهای $Pb25=3$ ، $Pb26=4$ ، $Pb27=5$ ، $Pb28=6$ ، $Pb29=7$ ، $Pb30=8$ ، $Pb31=9$ ، $Pb32=10$ ، $Pb33=0$ و $Pb34=0$ را تنظیم می‌کند.

Pump Interlock

در سیستم‌های بوسترپمپ که یک درایو چند الکتروپمپ را کنترل می‌کند، اتصال الکتروپمپ به شبکه برق شهری و کارکرد صحیح کنتاکتورهای آن را می‌توان از طریق ورودی‌های دیجیتال تعبیه شده روی کارت رله بوسترپمپ کنترل کرد. برای این کار، با قرار دادن مقدار پارامتر Pb13 روی 1 و متصل کردن تیغه N.0 در کنتاکتور اتصال برق شهری به ورودی دیجیتال متناظر در هر الکتروپمپ، می‌توان وضعیت اتصال کنتاکتور و الکتروپمپ را کنترل کرد (مثلاً اگر مقدار پارامتر Pb27 برابر با 8 باشد، تیغه N.0 در کنتاکتور اتصال برق شهری الکتروپمپ شماره 3 به ورودی دیجیتال IN3 روی کارت رله بوسترپمپ متصل می‌شود). در این حالت، اگر دستور بسته شدن رله‌ی اتصال به شبکه برق شهری توسط درایو به یکی از الکتروپمپ‌ها داده شود و در مدت زمان یک ثانیه، ورودی دیجیتال متناظر آن فعال نشود، یا به صورت اتفاقی، کنتاکتور حین کار الکتروپمپ قطع شود، الکتروپمپ دیگری وارد سیستم می‌شود و خطای LOC- نمایش داده می‌شود. به عنوان مثال، در صورت بروز خطای کنتاکتور الکتروپمپ شماره 2، خطای LOC2 روی صفحه نمایش درایو ظاهر می‌شود، اما عملکرد سیستم تا زمانی که پمپ دیگری در شبکه وجود داشته باشد متوقف نخواهد شد. همچنین این الکتروپمپ در حافظه درایو به صورت غیرفعال باقی می‌ماند تا پس از بررسی و رفع مشکل، از طریق پارامتر Pb15 ریست شود.

نکات قابل توجه:

- در صورت استفاده از تیغه N.C کنتاکتور، از طریق پارامتر Pb14 طبق دستورالعمل ذکر شده در جدول پارامترها وضعیت را تغییر دهید.
- در صورتی که مقدار پارامتر Pb05 برابر با 1 باشد (به معنی وجود پمپ کوچک یا همان jockey pump)، مقدار Pb34 به صورت پیش‌فرض برابر با 18 خواهد شد. در این حالت، هر گاه همه الکتروپمپ‌های دورثابت و دورمتغیر خاموش شوند و سیستم به حالت standby وارد شود، رله مربوط به jockey pump فعال شده و از این پمپ برای تنظیم فشار

در حالت standby استفاده خواهد شد. هر گاه شرایط روشن شدن یکی از پمپ های اصلی فراهم شود، این رله نیز غیرفعال می شود.

- در صورتی که پارامتر Pb06 روی عددی غیر از 0 تنظیم شود، به صورت خودکار Pb09=0 و Pb10=2 قرار داده می شود و مقادیر دیگر مجاز نخواهند بود، در غیر این صورت، مقدار این دو پارامتر به صورت پیش فرض برابر با 0 تنظیم می شود.
- در صورتی که فیدبک فشار از مقدار تنظیم شده در پارامتر Pb08 (حداکثر فشار مجاز سیستم) بیشتر شود، به منظور جلوگیری از آسیب رسیدن به تأسیسات، رله اتصال همه الکتروپمپ ها به سرعت قطع می شود. در صورتی که مقدار PB08 از مقدار setpoint pressure کمتر باشد، این ویژگی غیرفعال می شود.
- باتوجه به امکان توزیع استهلاك بین الکتروپمپ ها، درایو باید زمان فعال بودن هر کدام از الکتروپمپ های موجود در سیستم را ذخیره کند. در صورتی که یکی از الکتروپمپ های سیستم تعویض شود، برای ریست کردن زمان کارکرد الکتروپمپ تعویض شده از پارامتر Pb15 مطابق توضیحات نوشته شده در جدول 10 استفاده می شود.
- اگر همه الکتروپمپ ها در سیستم غیرفعال باشند، تایمر مربوط به interval change auto غیرفعال می شود.

خطاهای

در صورتی که خطایی (Fault) برای دستگاه رخ دهد برق خروجی دستگاه به سرعت قطع شده و پیغام مربوط به خطای رخ داده روی صفحه نمایش دیده می‌شود.

نحوه ریست کردن خطاهای درایو

- فشردن کلید RESET که پس از 5 ثانیه خطا را ریست می‌کند.
- استپ کردن درایو (در حالتی که دستگاه در حین کار خطا داده باشد و درایو از کار نایستد)
- غیر فعال کردن فرمان Enable

توجه: خطای کمبود ولتاژ و یا دمای رادیاتور دستگاه و اتصال کوتاه ممکن است تا رفع مشکل مربوطه قابل ریست کردن نباشند و در این صورت باید ابتدا شرایط به حالت نرمال برگردد تا خطا ریست شود. **توجه:** در صورتی که خطایی به کرات رخ می‌دهد از ریست کردن آن خودداری نموده و برای رفع مشکل با شرکت زیما تماس بگیرید.

علت احتمالی	کد خطا	خطا (Fault)
متصل نبودن سنسور یا تعریف اشتباه مدل و بازه‌ی کاری سنسور در پارامتر E12	SEn5	خطای سنسور
با توجه به حالت مشخص شده برای نحوه‌ی شناسایی خطای بی‌آبی، برای رفع این مشکل اقدام شود. برای مثال در حالت پیش‌فرض، E18=5 است، اگر الکتروپمپ با حداکثر فرکانس به مدت زمان مشخص شده در پارامتر E06 در محدوده‌ی فشار تعیین شده در پارامتر E05 کار کند (زیر فشار مشخص شده در این پارامتر)، درایو خطای بی‌آبی می‌دهد.	dry	خطای بی‌آبی
اتصال کوتاه در خروجی‌ها خرابی بخش قدرت نویز بالای ورودی‌های فرمان یا خروجی قدرت	SC	اتصال کوتاه
اگر با وجود قطعی سیم‌های خروجی، این خطا باز هم رخ دهد، دستگاه معیوب است.		
زیاد بودن بار زیاد بودن شتاب‌ها خرابی الکتروپمپ تنظیم اشتباه پارامترهای الکتروپمپ	OC	اضافه‌جریان
موارد فوق را بررسی کنید. اگر پس از جدا کردن الکتروپمپ باز هم خطا رخ دهد، دستگاه معیوب است.		
کم بودن زمان راه‌اندازی (شتاب بالا)	OC-R	اضافه جریان هنگام شتاب‌گیری الکتروپمپ
زیاد کردن زمان راه‌اندازی (کاهش)		
کم بودن زمان توقف (شتاب کاهش)	OC-d	اضافه جریان هنگام توقف الکتروپمپ
زیاد کردن زمان توقف مقاومت ترمز را با اتصال کوتاه شدن آن		
زیاد کردن زمان توقف مقاومت ترمز را چک کنید.		

خطا (Fault)	کد خطا	علت احتمالی
اضافه ولتاژ هنگام توقف	d-U	زیاد بودن شتاب کاهش سرعت قطع بودن یا خرابی مقاومت ترمز
		زیاد کردن زمان توقف استفاده از مقاومت ترمز
اضافه ولتاژ در حالت نرمال	U	بالا بودن ولتاژ ورودی رفتن الکتروپمپ به منطقه ژنراتوری، توسط بار مکانیکی
خطای ترمینال 12 V	12eC	اتصال کوتاه شدن یا جریان کشی بیش از حد از ترمینال 12 ولت به ترمینال COM خرابی فن دستگاه
		سیم کشی ترمینال ها را چک کنید. سلامت فن را چک کنید.
قطع ورودی جریان	Urr	در صورتی که ورودی آنالوگ جریان برای حالت 4 - 20 برنامه ریزی شده باشد و جریان ورودی زیر 3 میلی آمپر باشد.
		جریان ترمینال ورودی جریان (I) را بررسی کنید.
قطع فاز ورودی	PLe5	قطع بودن یکی از فازهای ورودی در دستگاه های 380 ولت نامتعادل بودن بیش از حد برق سه فاز ورودی
		برق ورودی دستگاه را چک کنید. احتمال خرابی خازن های دستگاه
قطع فاز خروجی	Ule5	نامتقارن بودن جریان الکتروپمپ احتمال خرابی طبقه قدرت دستگاه
		هنگامی که دستگاه خاموش است مقاومت فاز به فاز الکتروپمپ را با اهمتر بررسی کنید.
کمبود ولتاژ	Ull	کم بودن ولتاژ برق ورودی خرابی خازن های قدرت دستگاه
		برق ورودی را چک کنید.
اضافه بار	UL	بار بیش از حد روی الکتروپمپ
		بار مکانیکی را کنترل کنید.
داغ کردن دستگاه	UH	دمای بالای محیط نصب فرکانس سوئیچینگ بالا خرابی فن بار زیاد الکتروپمپ مجاورت با منبع گرما کثیف شدن فن و هیئت سینک دستگاه
		دمای محیط را چک کنید (باید زیر 45 درجه سانتی گراد باشد). فرکانس سوئیچینگ را تا حد ممکن کاهش دهید. هیئت سینک دستگاه را با فشار هوا تمیز کنید.
سرماي بیش از حد و یا قطع سنسور حرارت	UllH	سرد بودن بیش از حد محیط قطع شدن سنسور حرارت
		در صورتی که دمای هوا بیشتر از -10 درجه سانتی گراد است، دستگاه را برای تعمیر ارسال کنید.

خطا (Fault)	کد خطا	علت احتمالی
کم بودن توان دستگاه	OP	کم بودن توان دستگاه نسبت به توان مورد نیاز
		برای تهیه دستگاه با توان بزرگتر با شرکت تماس بگیرید.
خرابی حافظه داخلی	EE-	ایراد در حافظه پارامترهای دستگاه
		با شرکت تماس بگیرید.
خطای خارجی	EFLt	در حالتی که خطای خارجی تعریف و فعال شده باشد.
		به تعریف پارامترهای گروه ورودی خروجی مراجعه کنید.
خطای ارتباط سریال	E485	بعد از تنظیم پارامترهای مربوط به بوستریمپ، اگر ارتباط مستر و اسلیو برقرار نباشد این خطا مشاهده می‌شود.
		پس از اطمینان از صحت سیم‌کشی، به پارامترهای E27 - E28 مراجعه شود.
خطای فلوتر	FLot	در صورتی که ورودی فلوتر (D1) در پارامتر E18 فعال باشد این خطا مشاهده می‌شود. لازم به ذکر است که این خطا نیاز به ریست دستی ندارد.
		ابتدا اتصالات فلوتر و فرمان‌گیری ورودی D1 بررسی شود. نوع فلوتر و روش تشخیص بی‌آبی در پارامتر E18 انتخاب شود.

گارانتی و خدمات پس از فروش

شرکت زیما تمرکز خاصی بر خدمات پس از فروش محصولات خود دارد و تلاش‌های خود را بر روی ارائه خدمات به ارزان‌ترین و سریع‌ترین شکل ممکن متمرکز کرده است، به نحوی که کیفیت خدمات پس از فروش این شرکت قابل قیاس با خدمات برندهای وارداتی نیست.

طراحی هوشمندانه و بهینه محصولات و تولید همه بردها توسط شرکت زیما، در کنار استفاده از قطعات معتبر و به‌روز، علاوه بر بالا بردن کیفیت دستگاه‌ها، باعث کاهش هزینه تعمیر و نگهداری محصولات این شرکت در مقایسه با محصولات برندهای وارداتی شده است.

محصولات شرکت زیما از زمان خرید، دارای 24 ماه گارانتی تعویض و 10 سال خدمات پس از فروش هستند و در صورت طولانی شدن مدت زمان تعمیر دستگاه، یک دستگاه مشابه به صورت امانی به مشتری تقدیم می‌شود تا در روند کار مشتریان کمترین وقفه‌ای حاصل نشود (توجه کنید که ساعت کارکرد دستگاه، درون حافظه مربوطه ذخیره می‌شود).

شرایط ابطال گارانتی

- پارگی و مخدوش بودن برچسب گارانتی یا برچسب اطلاعات دستگاه
- شکستگی و ضرب‌دیدگی شدید دستگاه
- وارد شدن برق بیش از 270 ولت در مدل‌های تک‌فاز و 600 ولت در مدل‌های سه‌فاز (قابل تشخیص به واسطه خرابی وریستورها و همچنین خواندن حافظه دستگاه)
- وجود آلودگی و گرد و غبار زیاد در دستگاه (نصب در محل نامناسب)
- استفاده از الکتروپمپ با توان بیشتر از توان دستگاه (قابل تشخیص از مقدار ذخیره شده متوسط جریان، توان و دمای دستگاه)
- آثار حرارت زیاد در محل نصب دستگاه (مانند استفاده در نزدیکی کوره)
- آثار رطوبت زیاد در محل نصب دستگاه (استفاده در فضای باز یا مکان‌های با رطوبت بالا بدون رعایت ملاحظات مربوطه)
- وارد شدن ولتاژ بالا در قسمت ترمینال فرمان دستگاه
- اتصال جابجای برق ورودی و خروجی (الکتروپمپ) و یا مقاومت ترمز
- منطبق نبودن تاریخ فاکتور و ساعات کارکرد دستگاه (ذخیره شده در حافظه دستگاه)

توجه: در صورت مفقود شدن فاکتور خرید (برگه گارانتی) دستگاه، تاریخ خروج آن از شرکت معیار شروع گارانتی خواهد بود.

موارد انتخابی

سلف ورودی کاهش هارمونیک جریان

در دستگاه‌های کنترل دور، برق ورودی یکسو می‌شود و یک خازن نسبتاً بزرگ وظیفه صاف کردن برق یکسو شده را به عهده دارد. این عمل باعث به وجود آمدن هارمونیک‌های قابل‌توجهی روی جریان ورودی می‌شود که این هارمونیک‌ها باعث بالا رفتن مقدار مؤثر جریان ورودی تا حدود دو برابر می‌شود و این امر نهایتاً باعث بزرگ شدن مقطع کابل ورودی و همچنین بالا رفتن دیماند برق و تلفات کابل در نتیجه، افزایش مصرف برق می‌شود.

سلف ورودی می‌تواند مقدار مؤثر جریان ورودی (نه توان ورودی) را 30 تا 40 درصد کاهش داده و علاوه بر کم کردن تلفات حرارتی کابل و دیماند برق، عمر خازن‌های دستگاه را تا چند برابر افزایش دهد و دستگاه را نسبت به شوک‌های گذرای برق ورودی، ایمن‌تر کند.

ورودی/توان دستگاه	مقدار سلف ورودی	نوع سلف ورودی
0.37 kW/220 V	3.6 mH/5.25 A	تک‌فاز
0.75 kW/220 V	2 mH/10.5 A	تک‌فاز
1.1 kW/220 V	1.7 mH/14.8 A	تک‌فاز
1.5 kW/220 V	1.1 mH/18.93 A	تک‌فاز
2.2 kW/220 V	0.9 mH/25.32 A	تک‌فاز
3 kW/220 V	0.58 mH/31.84 A	تک‌فاز
0.75 kW/380 V	6.25 mH/3.36 A	سه‌فاز
1.5 kW/380 V	3.7 mH/5.67 A	سه‌فاز
2.2 kW/380 V	2.6 mH/7.99 A	سه‌فاز
3 kW/380 V	2.1 mH/10.2 A	سه‌فاز
4 kW/380 V	1.85 mH/11.36 A	سه‌فاز
5.5 kW/380 V	1.41 mH/14.92 A	سه‌فاز
7.5 kW/380 V	0.95 mH/22.07 A	سه‌فاز
11 kW/380 V	0.69 mH/30.46 A	سه‌فاز
15 kW/380 V	0.49 mH/42.89 A	سه‌فاز

نرم‌افزار کنترل و مانیتورینگ و برد رابط (اپلیکیشن زیماچ)

به منظور به‌روزرسانی نرم‌افزار یا تغییر پارامترهای درایو یا مشاهده‌ی خروجی‌های آن، می‌توانید با کمک ماژول زیماچ (ارتباط سریال) و اپلیکیشن موبایل زیماچ به درایو متصل شوید.

فیلتر نویز ورودی

دستگاه کنترل دور در واقع برق یکسو شده در ورودی را پس از صاف شدن توسط خازن، با استفاده از 6 عدد سوئیچ الکترونیکی (IGBT) با مدولاسیون **SPACE VECTOR PWM** به برق سه فاز تبدیل می‌کند و اگرچه فرکانس این تبدیل از حدود 1 تا 20 کیلوهرتز متغیر است، ولی هارمونیک‌های فرکانس بالا به علت سرعت بالای این سوئیچ‌ها از برق ورودی کشیده می‌شود، که اغلب به صورت مؤلفه مشترک بوده و باعث ایجاد نویز و اختلال روی دستگاه‌های حساسی می‌شود که برق مشترک با دستگاه درایو دارند یا در نزدیکی آن قرار دارند. این نویزها تا حدودی توسط خازن دستگاه و سلف هارمونیک که در پیش‌تر معرفی شد تضعیف می‌شوند، ولی برای تضعیف مؤثر آن‌ها باید از فیلتر مخصوص مؤلفه مشترک استفاده شود که نوع تک‌فاز آن برای دستگاه‌های تک‌فاز و نوع سه‌فاز برای دستگاه‌های سه‌فاز قابل استفاده است.

فیلتر نویز خروجی

خروجی دستگاه کنترل دور یک ولتاژ سطح بالای سویچ‌شونده با فرکانس چندین کیلوهرتز است و به همین خاطر، اگر طول کابل خروجی دستگاه تا الکتروپمپ زیاد باشد، اعوجاج قابل توجهی تولید خواهد شد که می‌تواند باعث ایجاد اختلال جدی در کار سنسورها و سایر ادوات الکترونیکی حساس و همچنین در مسیرهای ارتباط آنالوگ و دیجیتال مجاور و حتی در عملکرد خود دستگاه شود. فیلتر خروجی با کم کردن شیب تغییرات ولتاژ خروجی تا حدود 10 برابر، اثر این تشعشعات را تا حدی که قابل چشم‌پوشی باشند کاهش می‌دهد و استفاده از آن در صورت دور بودن الکتروپمپ از دستگاه درایو توصیه می‌شود. توجه کنید که در صورت طولانی بودن کابل الکتروپمپ، از کابل شیلددار استفاده کنید و شیلد کابل را در سمت دستگاه زمین کنید.

پارامترهای سفارشی

اگرچه در طراحی دستگاه درایو XIMA پارامترها طوری در نظر گرفته شده که تقریباً اغلب کاربردهای معمول را پوشش دهد، ولی در راستای احترام به مشتری، واحد طراحی محصول شرکت زیما پارامترهای سفارشی مشتریان را که باعث راحتی کاربرد دستگاه برای استفاده‌های خاص می‌شود، در ازای دریافت هزینه منطقی و گاهاً به صورت رایگان، به دستگاه اضافه خواهد کرد. برای دریافت اطلاعات بیشتر با شرکت تماس بگیرید.